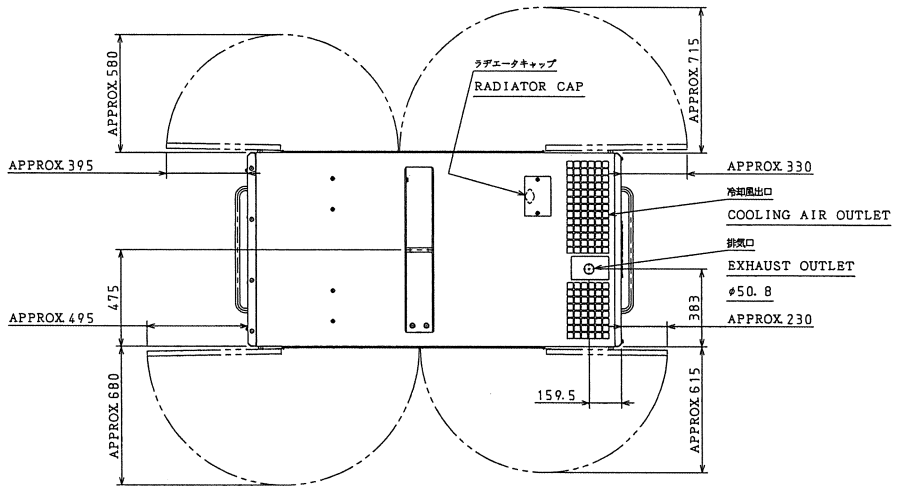
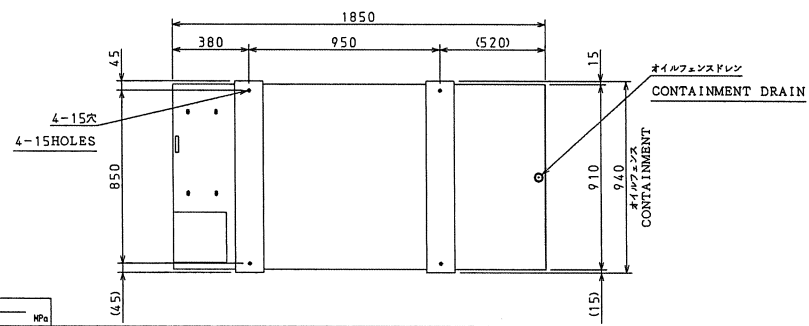
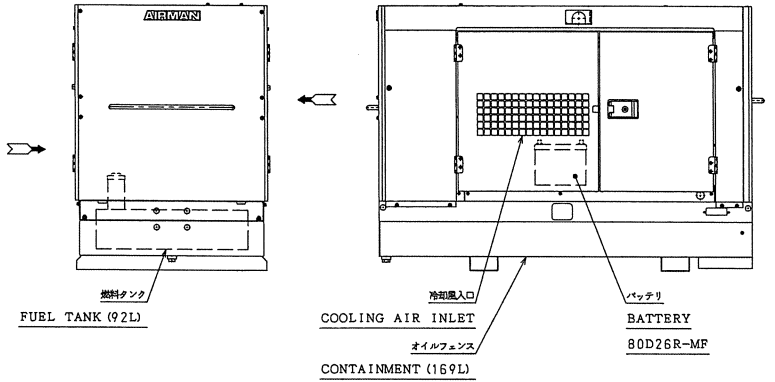
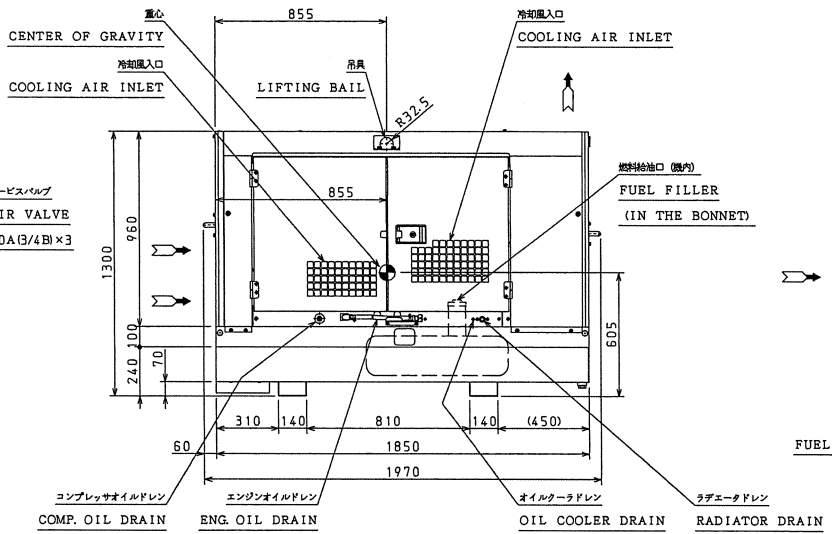
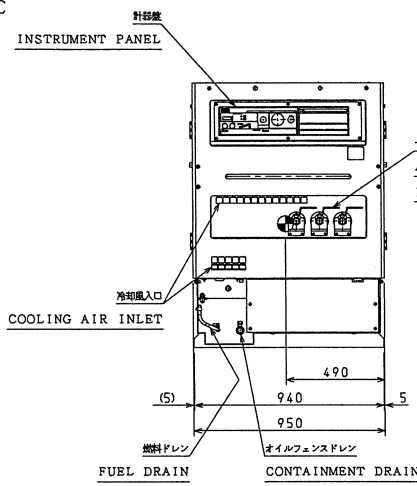


仕上精度公差 FINISH MACHINING ACCURACY AS STD.	許容寸法差 VARIATION OF TOLERANCE	行号 MARK	年月日 DATE	改訂理由 ALTERATIONS	提出承認 NAME APPROVED
12.5φ (▽ 50 Z)	加工加工	2019.7.31	PC組立10等化D	変更承認	神
6.3φ (▽ 25 Z)	加工加工	2019.7.31	PC組立10等化D	変更承認	神
1.5φ (▽ 0.3)	加工加工	2019.7.21	PC組立10等化D	変更承認	神
0.2φ (▽ 0.02)	加工加工	2019.7.21	PC組立10等化D	変更承認	神



仕様 SPECIFICATION		
エアプレッサ AIR COMPRESSOR	型式 TYPE	スクリーン回転型1段圧縮油冷式 1-STAGE OIL COOLED SCREW COMPRESSOR
	吐出圧力 NORMAL OPERATING PRESSURE	0.7MPa
	空気量 ACTUAL FREE AIR DELIVERY	5.2m ³ /min
ディーゼルエンジン DIESEL ENGINE	名称 MODEL	YANMAR 4TNV88-BXDHKSR
	型式 TYPE	水冷4サイクル 直接噴射式 4-CYCLE WATER-COOLED DIRECT-INJECTION
	気筒数 NUMBER OF CYLINDER	4
	定格出力 OUTPUT AT RATED SPEED	34.9kW/3,000min ⁻¹
	総排気量 TOTAL STROKE VOLUME	2.189L
乾燥質量 NET DRY MASS		APPROX 825kg
運転整備質量 OPERATING MASS		APPROX 925kg



標準仕様

計算質量 CALCULATING MASS	kg	材料質量 MATERIAL MASS	kg	製品質量 PRODUCT MASS	kg	水圧試験 HYDRAULIC TEST	MPa
--------------------------	----	-----------------------	----	----------------------	----	------------------------	-----

提出 INDEX	部品番号 PARTS NO.	部品名称 PARTS NAME	数量 QUANTITY	材料 MATERIAL	備考 REMARKS
	型式 MODEL	PDS185S-7CS	1	鋼	2014.12.16
	材料 MATERIAL		1:25	鋼	2014.12.16
	部品名称 PARTS NAME	SILENT COMPRESSOR			
	部品番号 PARTS NO.	10206 00000			