

# キトーブレン&ギヤードトオリ

(TS形、TF形共通)

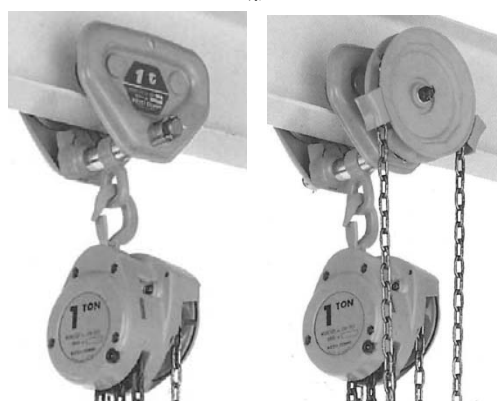
## 取扱説明書

### お客様へ

- ・ 作業者の方は必ずお読みください。
- ・ 管理者の方も必ずお読みください。



TS形



TF形

キトーは産業界のお役に立つ、荷役機械の提供に取り組んで半世紀余、常にお客様の安全を考えた製品造りを基本としております。お客様の正しいご使用と適切な管理によって、さらに一層の安全が確保されましょう。

**安全は、キトーの願いです。**

# KITO

# 使用目的

このトロリは、キトー製チェーンブロックもしくは電気チェーンブロックとの組合せにより、つり上げられた荷を人間の手引力を使って、通常の作業環境下、水平方向に移動させる目的で設計製作されているものです。人間の運搬用途として設計製作されたものではありません。

# 安全の要約

重い荷を移動する時には常に危険が存在します。特にトロリを誤って操作したり、整備を怠ったりすればなおさらです。死亡や重大な傷害事故を引き起こさない為には、機械の性能を知り、正しい操作、適切な点検整備を怠らないことです。

## 表示の意味



**危険**

取り扱いを誤った場合に、危険な状況が起これて、死亡または重傷を受ける可能性が想定される場合。



**注意**

取り扱いを誤った場合に、危険な状況が起これて、中程度の傷害や軽症を受ける可能性が想定される場合および物的損害のみの発生が想定される場合。

なお、**注意**に記載した事項でも、状況によっては重大な結果に結び付く可能性があります。いずれも重要な内容を記載しているので、必ず守ってください。

# 安全のポイント

- 定格荷重を超えた荷をつってはいけません。
- フレームの変形したトロリを使ってはいけません。
- 人をつり、移動させてはいけません。
- 荷をつった状態で人の上を移動させてはいけません。
- トロリの真下で荷をつってください。斜め引きをしてはいけません。
- 走行レールストッパにトロリを衝突させてはいけません。
- 製品および付属品の改造は絶対しないでください。
- 前述以外の目的でこのトロリをお使いになられるときは、事前にキトーにご相談ください。
- 取扱説明書を良く読んでください。また、何時でも読めるよう大切に保管してください。

## 目次

使用目的	P 1	3-4 給電付属の取付	P 8
安全の要約	P 1	3-5 すべての準備が終わったら	P 8
安全のポイント	P 1	4. 使用上の安全注意事項	P 8
1. 梱包をあけて	P 2	4-1 始業前チェック	P 8
2. 使用条件	P 3	4-2 安全操作の為の注意	P 9
3. 作業の準備	P 3	4-3 作業終了後の注意	P 9
3-1 チェーンブロック結合の準備	P 3	5. オプション仕様	P 10
3-2 チェーンブロックとの結合・組立	P 5	6. 管理の仕方	P 10
3-3 レールへの取付	P 7	7. 品質保証書	P 11

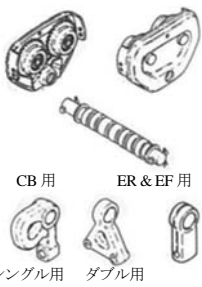
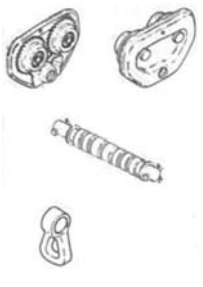
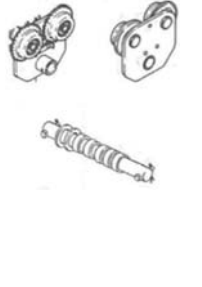
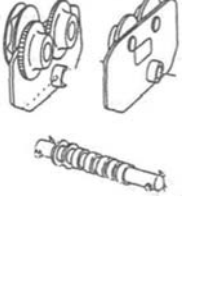
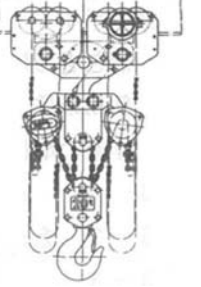
## 管理者の皆様へ

- この取扱説明書は、実際にトロリをお使いになる作業者の方を対象として内容をまとめております。定期点検・修理等の管理を担当される方の為、別途部品表・点検要領等の資料も準備しております。最寄りのキトーまでお申し付けください。
- トロリと電気チェーンブロックを組合わせお使いになる場合には、「クレーン等安全規則」の適用を受けます。次のことを注意してください。

## 「クレーン等安全規則」の適用

- クレーン製造上の注意事項（キトー以外の第三者がクレーンを製造する場合）
  - 3t 以上の場合、クレーン製造者とキトーで「共同製造許可申請」を所轄の労働基準局に提出、許可を受けなければなりません。（第3条）
- クレーン設置上の注意事項
  - 0.5t 以上 3t 未満の場合、「設置報告書」を所轄の労働基準監督署へ提出してください。（第11条）
  - 3t 以上の場合、「設置届」を所轄の労働基準監督署へ提出してください。（第5条）
- クレーン使用上の注意事項
  - 0.5t 以上のクレーンをお使いになる場合、運転者の資格、玉掛け作業者の資格が定められています。（第21条、22条、221条、222条）
  - 0.5t 以上のクレーンは日常点検、月例点検、年次点検が義務づけられています。（第34条、35条、36条）
    - テルハ（モノレール）でお使いの場合もクレーンに含まれます。
    - 詳細は電気チェーンブロックに資料を同梱しておりますので、参照してください。

## 1. 梱包をあけて

TS シリーズ 0.5~5t	TF シリーズ			
	0.5~3t	5t	7.5, 10t	15, 20t
 <p>CB 用      ER &amp; EF 用</p> <p>シングル用      ダブル用</p>				
M3CB, ER, EF との組合せ ツリカナグ直結タイプ *5t フレーム形状は上図と異なります。	CF との組合せ ツリカナグフック引掛けタイプ	CF との組合せ 直接フック引掛けタイプ	M3CB, ER との組合せ CB はフック引掛けタイプ、ER はツリカナグ直結タイプ	

- ギヤードトロリタイプは片側フレームにハンドホイール及びハンドチェーンが付きます。
- ER 結合用の 7.5t 以上のギヤードトロリは CB 結合用ギヤードトロリとツリカナグ、制御箱取付加工、ハンドホイール軸長さなどが異なります。

- ご注文の仕様に間違いはありませんか。
- 外観、内容物等に異常はありませんか。
- ネームプレートを見て書き入れてください。

Model Lot No.	—
購入年月日	年 月 日
販売店名	

修理や部品の必要な時、この情報も合わせて連絡してください。

## 2. 使用条件

このトロリは、

- ( 温 度 ) -20℃～+60℃でお使いください。
- ( 湿 度 ) 100%以下でお使いください。
- ( 部 材 ) 標準材で構成。スパークレス等の特殊材は使用しておりません。

(適用ビーム巾)

(単位：mm)

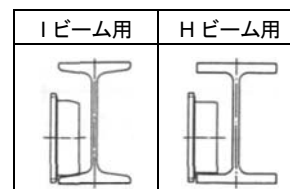
	0.5t	1t	2 & 3t	5t	7.5～20t
ツリジク種類	適用ビーム巾				
標準	50, 75, 100	75, 100, 125	100, 125, 150	125, 150, 175(*190)	150, 175, 190
200	125, 150 175, 200	150, 175 200	—	—	—
300	250, 300	250, 300	175, 200, 250 300	200, 250, 300	200, 250, 300

- 200 及び 300 の幅広用ツリジクも準備されておりますが、指定がない場合、標準ツリジク付で出荷されます。

- 5t と標準ツリジクでビーム巾 190 も調整可能ですが、コテイカラー等追加部品が必要です。お問い合わせください。

- (ビーム形状) 7.5t 以上の場合、ビーム形状によりクルマの形状も異なります。ご注文の時、I ビーム用か H ビーム用かをご指定ください。

- その他詳細仕様はカタログを参照ください。



**▲ 注意** 特殊環境下でご使用になる時は、事前にキトーまでご相談ください。(P10 に参考事例有り)

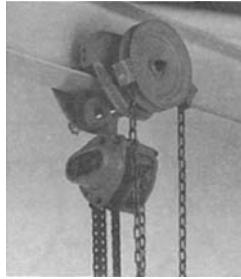
## 3. 作業の準備

### 3-1 チェーンブロック結合の準備

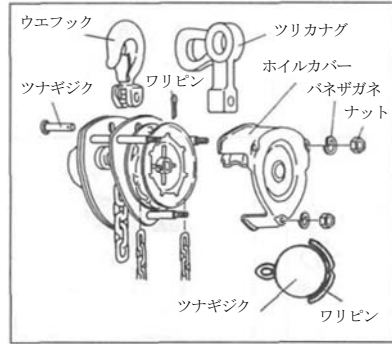
#### 3-1-1 《TS シリーズの場合》

**⚠ 危険** 本体落下の危険をさける為、ツナギジクをワリピンやミゾナットで図のようにしっかりと固定してください。

**M3CB 0.5～5t**



ツリカナグ直結方式



- ホイルカバーを取り外します。
- ツナギジクを抜きウエフックを外します。
- かわりにツリカナグをツナギジクで本体に組込みワリピンで固定してください。
- ホイルカバーを取付けてください。

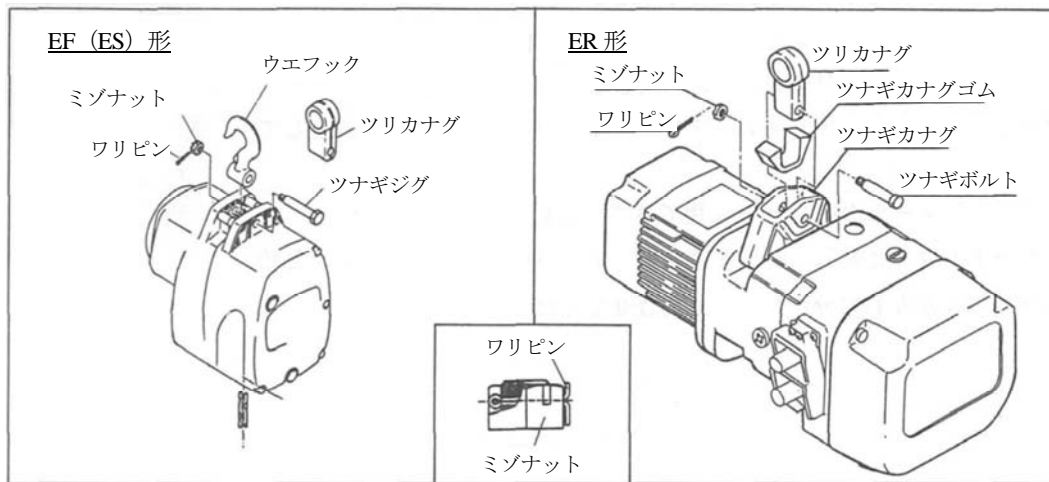
- ツリカナグにフックを引っ掛けてもお使い頂けます。

**EF (ES) 形の場合 (125kg～5t)**

- ツナギジクのワリピン、ミゾナットを抜き、ウエフックを外します。
- かわりにツリカナグをツナギジクで本体に組込みミゾナット、ワリピンで固定してください。

**ER 形の場合 (125kg～5t)**

- ツナギカナグにツナギカナグゴムを組み込んでください。
- ツリカナグをツナギボルトでツナギカナグを組み込み、ミゾナット・ワリピンで固定してください。



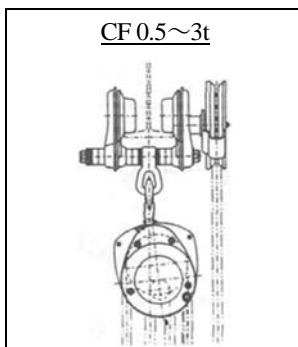
**ER2 形の場合**

- 別途 ER2 形電気チェーンブロック (125kg～5t) オーナーズマニュアルを参照してください。

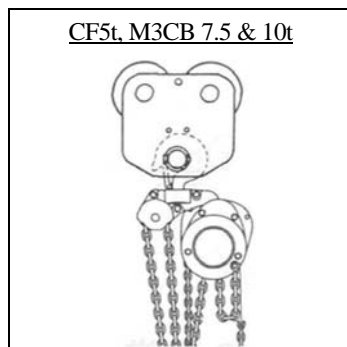
**EQ 形の場合**

- 別途 EQ 形電気チェーンブロック (125kg～980kg) オーナーズマニュアルを参照してください。

**3-1-2 《TF シリーズの場合》**



CF 0.5～3t



CF5t, M3CB 7.5 & 10t

**M3CB15t 以上、ES7.5t 以上**

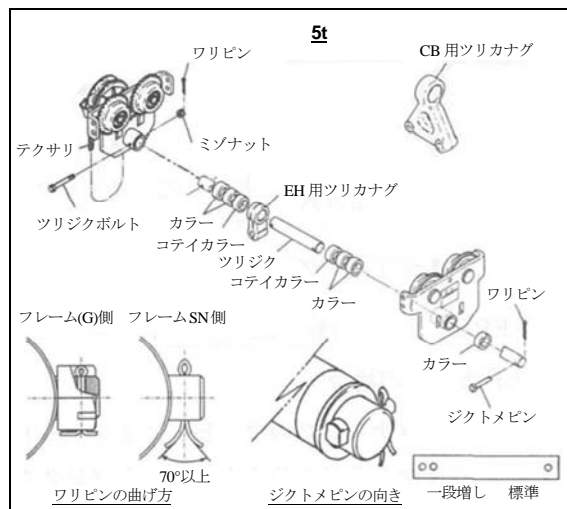
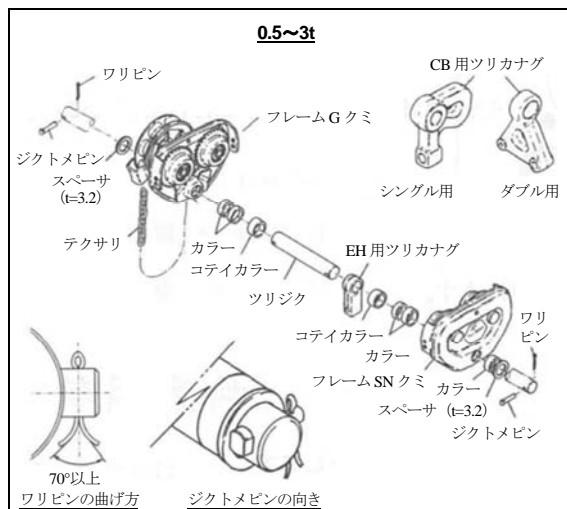
- 通常チェーンブロックと結合された状態でキトーから出荷されます。もしトロリ単体で購入、キトーチェーンブロックと結合する場合は、キトーにお問い合わせください。

- そのままチェーンブロックのウエフックを直接ツリカナグもしくはツリジクに引っ掛ける方式です。

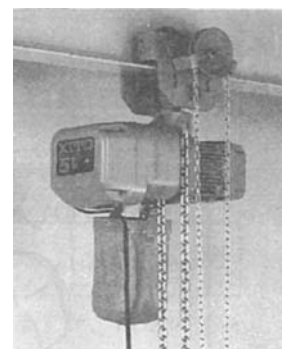
## 3-2 チェーンブロックとの結合・組立

**⚠ 危険** 本体落下の危険をさける為、組立時にナット、ワリピン類を図のようにしっかりと固定してください。

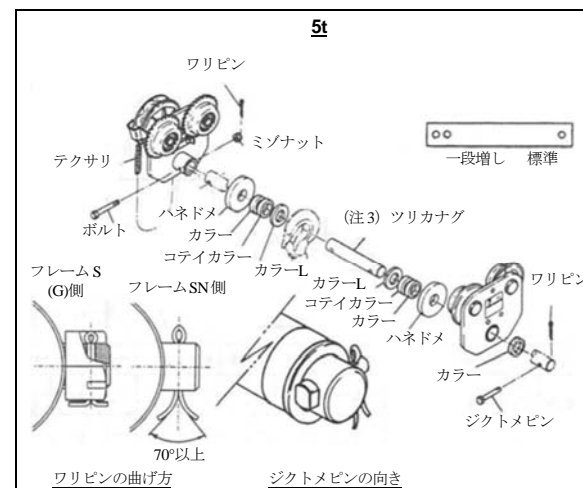
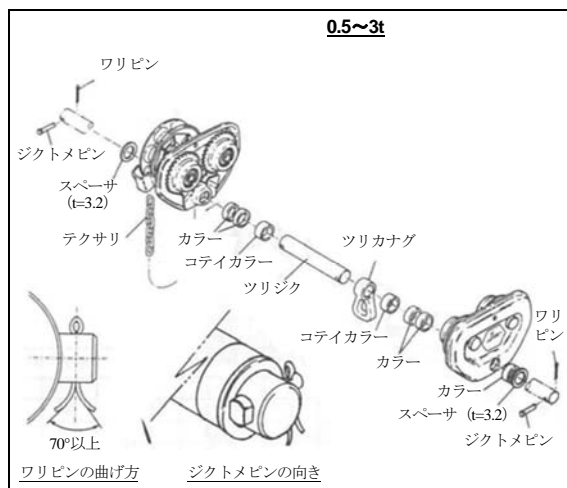
### 3-2-1 《TSシリーズの場合》

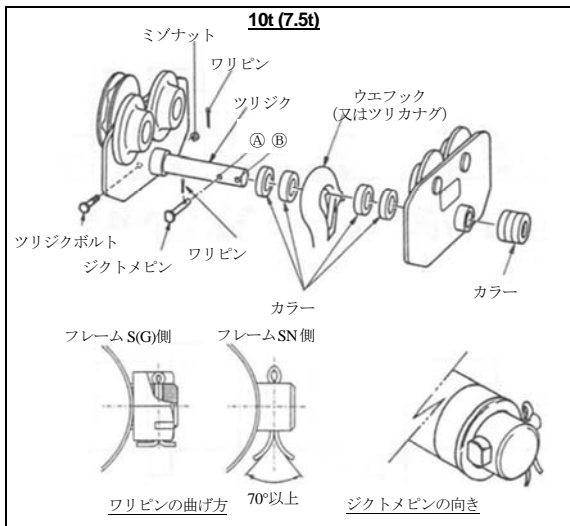


- カラーとコテイカラーは色分けされています。  
カラー／銀色メッキ コテイカラー／黒色メッキ スペーサ／一番幅の狭い銀色メッキ
- 図のような配列でそれぞれ部品を組立ててください。
- ビーム巾に合わせカラーを調整してください。(次ページ参照)
- ジクトメビンのワリピンを図のようにしっかりと曲げ、ワリピンの折り曲げ部が下にくるようジクトメビンの向きを調整してください。
- ツリジクボルトをミゾナット、ワリピンで図のようにしっかりと固定してください。(5t)
- 一段増しはレール幅 190mm で使用できます。(5t)
- ギヤードトロリと電気チェーンブロック結合の時、ハンドチェーンと給電ケーブルが左右に分かれるよう組合せてください。



### 3-2-2 《TFシリーズの場合》





《0.5～3t》

■ TS シリーズと同様の手順で組立ててください。

《5t 以上》

■ 図のような配列でそれぞれ部品を組立ててください。

■ ビーム中に合わせカラーを調整してください。

(下表および次ページ参照)

■ ツリジクボルトをミズナット、ワリピンで図のようにしっかり固定してください。

■ ジクトメピンのワリピンを図のようにしっかり折り曲げワリピンの折り曲げ部が下にくるようジクトメピンの向きを調整してください。

■ 一段増し穴はレール巾 190mm に使用できます。(5t)

■ ②穴は取付作作用の為の穴です。レール巾調整には絶対に使わないでください。(10t 以上)

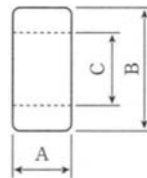
■ トロリ 2 台連結の 15 及び 20t も同じ要領で組立ててください。

■ カラー／銀色メッキ コティカラー／黒色メッキ  
ハネドメ／オレンジ色 スペーサ／一番幅の狭い  
銀色メッキ

■ 巾広ビーム 300 の場合固定カラーが追加されます。

### ■調整カラーの寸法

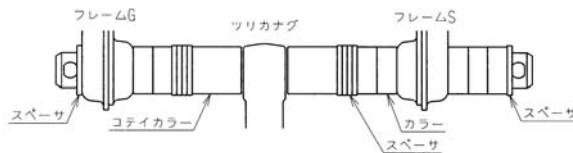
		250kg 490kg 500kg	1t	1.5t 2t	2.5t 2.8t 3t	4.8t 5t
カラー	A	12.5	12.5	12.5	12.5	12.5
	B	29.4	34	39.4	43.4	61.4
	C	23	27.6	33	37	55
カラーL	A	—	—	—	—	8
	B	—	—	—	—	70
	C	—	—	—	—	46
スペーサ	A	3.2	3.2	3.2	3.2	—
	B	31	35	43	47	—
	C	22.5	25.5	32.5	36.5	—
コティカラー	A	6.5	18	16.5	39.5	—
	B	29.4	34	39.4	43.4	—
	C	23	27.6	33	37	—
ツリジク径		22	25	32	36	54



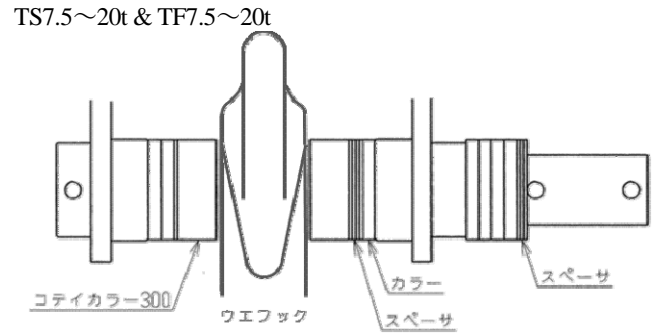
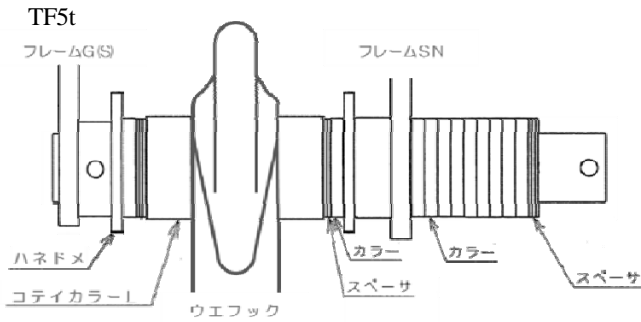
カラー／スペーサ  
カラーL／コティカラー

### ■ビーム巾調整カラー枚数

TS0.5～5t & TF0.5～3t



機種				レール巾(mm)	スペーサ	カラー	スペーサ	コティカラー	ツリカナダ	フレームS (G)	フレームSN	スペーサ			スペーサ		
TSP	TFP	TSG	TFG									カラー	Hビーム	カラー	カラー	Hビーム	Hビーム
125kg 250kg 490kg 500kg	—	—	—	標準	50	1	0	2	—	—	2	3	0	4	5	4	
							1	2	—	—	2	3	1	2	5	4	
							2	2	—	—	2	3	2	0	5	4	
							0	4	1	1	4	5	0	7	1	0	
							1	4	1	1	4	5	1	5	1	0	
							2	4	1	1	4	5	2	3	1	0	
				ワイド	200	1	3	4	1	1	—	5	3	1	—	0	
							1	4	1	1	—	5	1	5	—	0	
							3	4	1	1	—	5	3	1	—	0	
							1	4	1	1	—	5	1	5	—	0	
							3	4	1	1	—	5	3	1	—	0	
							1	2	—	—	1	2	1	4	5	4	
1.0t	—	—	—	標準	100	1	2	2	—	—	1	2	2	2	5	4	
							3	2	—	—	1	2	3	0	5	4	
							0	4	1	1	4	5	0	5	1	0	
							1	4	1	1	4	5	1	3	1	0	
							2	4	1	1	—	5	2	1	—	0	
							3	4	1	1	—	5	3	1	—	0	
				ワイド	200	1	1	4	1	1	—	5	1	5	—	0	
							3	4	1	1	—	5	3	1	—	0	
							1	4	1	1	—	5	1	4	5	4	
							2	4	1	1	—	5	2	2	5	4	
							3	4	1	1	—	5	3	0	5	4	
							1	4	1	1	—	5	1	1	—	0	
1.5t 2.0t	—	—	—	標準	125	1	2	1	—	—	1	2	2	4	5	4	
							3	1	—	—	1	2	3	2	5	4	
							0	4	1	1	4	5	0	5	1	0	
							1	4	1	1	4	5	1	3	1	0	
							2	4	1	1	—	5	2	1	—	0	
							3	4	1	1	—	5	3	1	—	0	
				ワイド	200	1	1	4	1	1	—	5	1	5	—	0	
							3	4	1	1	—	5	3	1	—	0	
							1	4	1	1	—	5	1	4	5	4	
							2	4	1	1	—	5	2	2	5	4	
							3	4	1	1	—	5	3	0	5	4	
							1	4	1	1	—	5	1	1	—	0	
2.5t 2.8t 3.0t	—	—	—	標準	150	1	4	5	—	—	4	5	2	5	1	0	
							3	5	—	—	4	5	3	3	1	0	
							4	5	—	—	4	5	4	1	1	0	
							0	4	1	1	4	5	0	11	1	0	
							1	4	1	1	—	5	1	9	—	0	
							3	4	1	1	—	5	3	5	—	0	
				ワイド	200	1	1	4	1	1	—	5	1	5	—	0	
							3	4	1	1	—	5	3	1	—	0	
							1	4	1	1	—	5	5	1	—	0	
							4	5	—	—	4	5	2	5	1	0	
							3	5	—	—	4	5	3	3	1	0	
							4	5	—	—	4	5	4	1	1	0	
4.8t 5t	—	—	—	標準	175	1	4	4	—	—	4	4	0	5	—	—	
							1	4	—	—	4	4	1	3	—	—	
							2	4	—	—	4	4	2	1	—	—	
							1	4	1	1	4	4	2	1	—	—	
							2	4	1	1	—	4	2	1	—	—	
							4	4	1	1	—	4	4	1	—	—	
				一段増し	190	—	2	4	1	1	—	4	2	1	—	—	
							4	4	1	1	—	4	2	1	—	—	
							0	4	1	1	—	4	0	9	—	—	
							2	4	1	1	—	4	2	5	—	—	
							4	4	1	1	—	4	4	1	—	—	
							1	—	—	—	4	4	1	1	—	—	



TFP	TFG	レール幅(mm)	フレームS (G)	ハネドメ	カラー	スペーサ	カラー	ウエフック	カラー	スペーサ	カラー	ハネドメ	フレームSN	カラー	スペーサ
4.8t 5t	標準	125	-	0	0	1	-	1	0	0	-	-	-	3	8
		150	-	1	0	1	-	1	0	1	-	-	-	1	8
		175	-	1	4	1	-	1	4	1	-	-	-	1	0
	レール幅 300	190	1	1	2	1	-	1	3	1	1	-	-	9	3
		200	1	1	4	1	-	1	4	1	1	-	-	9	0
		250	1	3	4	1	-	1	4	3	1	-	-	5	0
		300	1	5	4	1	-	1	4	5	1	-	1	0	

TSG	TFG	レール幅(mm)	カラー	スペーサ	コテイカラー	コテイカラー	スペーサ	カラー	カラー	スペーサ	
7.5t 10t	標準	150	2	1	-	-	1	2	-	4	6
		175	3	1	-	-	1	3	-	2	6
		190	3	3	-	-	4	3	-	2	1
	レール幅 300	200	4	1	-	-	1	4	2	0	6
		250	3	1	1	1	4	2	4	3	3
		300	5	1	-	-	4	4	4	0	3
15t 20t	標準	150	0	0	-	-	0	0	-	3	10
		175	1	0	-	-	0	1	-	1	10
		190	1	2	-	-	3	1	-	1	5
	レール幅 300	200	1	4	-	-	0	2	-	0	6
		250	4	1	-	-	4	3	-	4	3
		300	6	1	-	-	4	5	-	0	3

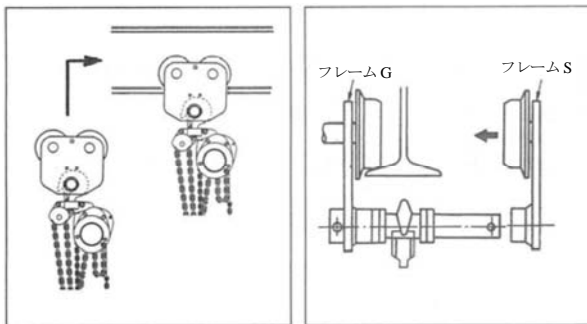
### 3-3 レールへの取付



- 据付に関する専門知識のある人が行なうか、専門業者に依頼してください。
- 取付ける構造物の強度不足は本体落下事故の原因にもなります。事前に充分強度チェックをしてください。

#### 3-3-1 《トロリのレールへの取付》

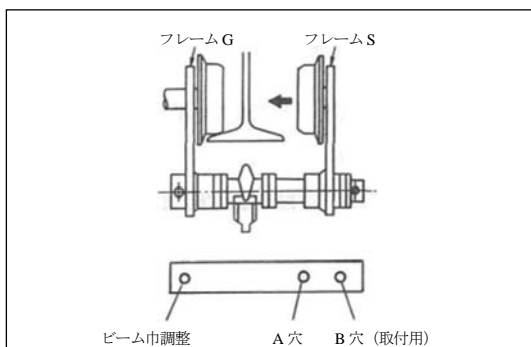
0.5~5tの場合



- レール端末からチェーンブロックと結合組立した状態で左図のように取付けるのが一番確実な方法です。
- もしレール端末と建屋の隙間がないときは、片側のフレームを外し、反対側のフレームを走行面に乗せてから再組立してください。
- この時、結合したチェーンブロックが傾いたりしないように、しっかりと下から支えておきましょう。
- 再組立が終わったら忘れずにジクトメピン、ワリピンをしっかりと固定してください。(3-2項参照)

7.5~20tの場合

- レール端末からの取付が一番確実です。
- レール端末からの取付ができない場合、ツリジクのB穴を使い取付けてください。

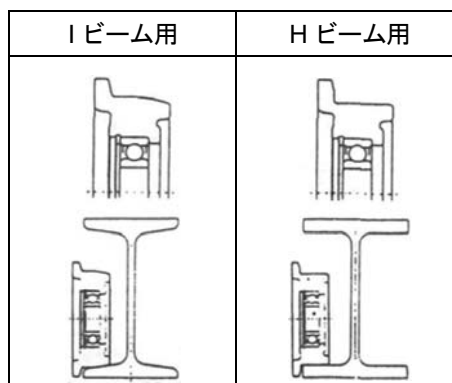


- B穴を使い仮組みし、チェーンブロックと結合してください。
- 片側のフレームを走行面に乗せ反対側を押し込み再組立してください。
- この時、結合したチェーンブロックが傾いたりしないように、しっかりと下から支えておきましょう。
- A穴にジクトメピンを差し替え、忘れずジクトメピンにしっかりとワリピンを固定してください。(3-2項参照)



### 3-3-2 《IビームとHビームの確認》

- 7.5～20t トロリはIビーム仕様とHビーム仕様によりトロリのクルマの形状が異なります。
- 組合せを間違えないよう確認してください。

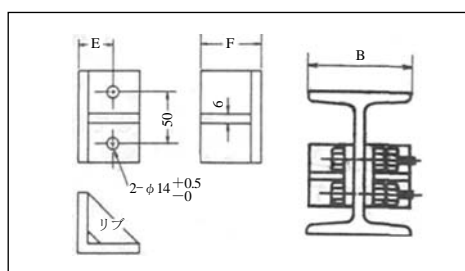


### 3-3-3 《ストップの取付》

- レール末端には必ず落下防止の為ストップを取付けてください。
- ストップの製作は下図を参照し、取付位置はクルマの大きさに合わせて決めてください。

レール巾 B (mm)	素材寸法 (mm)	E (mm)	F (mm)	製作個数	ボルト	ナット
75	L-50×50×6	30	30	4	M12×55×55 4本	M12 8個
100	L-50×50×6	30	40	4		
125	L-50×50×6	30	50	4		
150	L-65×65×8	35	65	4		
175	L-75×75×9	40	75	4		

(注) 上記レール巾を超える場合は、別途お問い合わせください。



- ボルトはダブルナットでしっかり締めてください。

## 3-4 給電付属の取付

- 電気チェーンブロックと組合せてお使いの場合、給電用付属部品の取付が必要になります。
- この作業に関する情報は電気チェーンブロックに同梱されている取扱説明書をご参照ください。

## 3-5 すべての準備が終わったら

**危険** 誤った組立や据付は、死亡や重大な傷害事故の原因となります。そうした危険をさける為、次のことをご確認ください。

- トロリとチェーンブロックは正しく結合されているか。
- レールの両端末にストップがしっかりと付いているか。
- ボルト、ナット、ワリピン等がしっかりと組み込まれているか。
- トロリの走行に傷害となるものはないか。

## 4. 使用上の安全注意事項

- 組合せるチェーンブロックについては、それぞれの取扱説明書に従い実施してください。

### 4-1 始業前チェック

**危険** 日常点検が安全の第一歩。作業者は必ず日常点検を実施してから作業を始めてください。0.5t以上のクレーンには必ず「クレーン等安全規則」で日常点検が義務づけられています。(第36条)

## 一点検のポイント

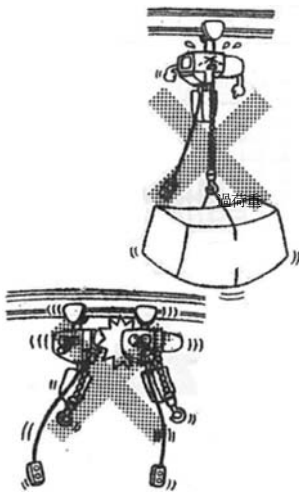
- 無負荷で走行させ重くないか。
- 走行がガタガタしていないか。
- フレームに目に見える変形はないか。
- 走行レールに変形・損傷はないか。



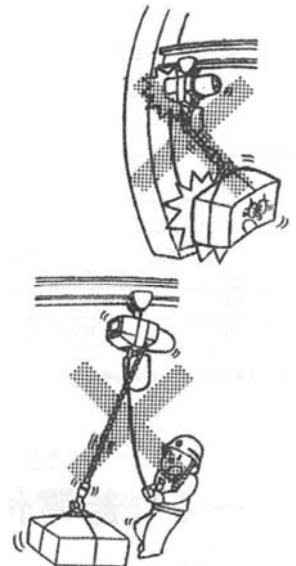
◆ 危険 何か異常を発見したときは、直ちに使用を中止し、すぐ修理するか正常な製品と交換してください。

## 4-2 安全操作の為の注意

◆ 危険 誤った操作は死亡や重大な傷害の原因となります。そうした危険をさける為、次のことをご確認ください。



- 定格荷重を超える荷をつり、走行させてはいけません。
- ストップに衝突させてはいけません。
- 同一レールに2台以上取付けている場合もトロリ同士衝突させてはいけません。
- 斜め引きはトロリフレーム変形のもと、走行レール真下で荷をつり上げること。
- ギヤードトロリのハンドチェーンを他の機械に引っ掛けたりしないよう注意。
- 走行操作をするときには必ず走行方向に向って常に荷の後方で操作してください。



## 4-3 作業終了後の注意

◆ 危険 あなたの思いやりが次の作業の安全を確かなものにします。



- 屋外設置の場合、雨をさける為、カバーをかけるか雨覆いのある場所に保管してください。
- 屋内でも他の作業の邪魔にならぬようレール端末に移動、保管してください。
- 作業終了後、トロリを取り外す場合、放り投げたり引きずったりしてはいけません。
- 汚れや水滴を拭いてください。
- 定期点検を実施してください。0.5t以上のクレーンは月例及び年次点検が義務づけられています。



- ◆ 危険 修理点検は専任の保守管理者に任せるか、キトーにご相談ください。
- 修理の必要なトロリは **点検中** 等の名札を付け、誤って使用されないよう区別してください。
- 修理の為部品交換が必要な場合は、必ず純正部品を使用してください。

## 5. オプション仕様

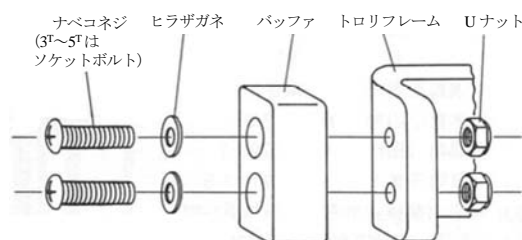
お客様の作業環境に合わせたいいくつかのオプションを準備しております。一層の安全作業にお役立てください。

- レールランプ ..... 自走防止装置
- バッファ (TS 専用) ..... 衝突緩衝材
- 落下防止 (TF7.5t 以上) ..... 万が一、クルマ軸が折損した場合の脱落防止
- スパークレジスタント ..... 特殊材使用によりスパークの出にくい構造

**▲ 注意** あなたの作業環境にあったトロリの使用についてご相談をお受けしております。キトーまでお問合せください。

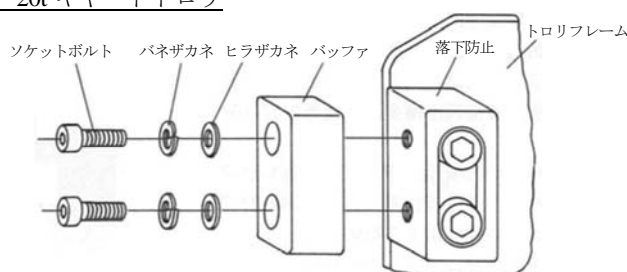
参考：トロリバッファの取付要領

### 1. 0.5～5t プレン・ギヤードトロリ



■ ネジの締め付けはバッファが手で動かない程度まで締め付けてください。

### 2. 7.5～20t ギヤードトロリ



■ 先に落下防止を取付けて、バッファを取付けてください。

## 6. 管理の仕方

**◆ 危険** 重い荷を移動する時は常に危険が存在します。誤った操作や、日頃の整備を怠ればなおさらです。正しい操作と正しい管理が安全を守る両輪といえます。

正しい管理のポイントは…、

- 管理責任者を決める。
- 職場に適した作業規準や点検基準を決める。
- 教育による作業規準の徹底を図る。

**▲ 注意** 基準作りの参考として、別途トラブルシューティング、点検要領等の資料も準備しています。何なりとキトーまでご相談ください。

## 7. 品質保証書

キトー製品をご購入いただき誠にありがとうございます。弊社では部品一つ一つまで、徹底した品質管理のもとに製品作りをしておりますが、万一不具合が発生した場合は、本保証書に基づき次のとおり保証いたします。

### 1. 保証の範囲

保証期間内において、取扱説明書（オーナーズマニュアル）、本体警告表示などの注意書きに従って使用したにもかかわらず、設計、製造、資材等の原因により故障、破損が生じた場合は、本保証書記載内容に基づき、無償にて修理いたします。

### 2. 保証期間

現品お引渡し日から1年間といたします。

### 3. 保証対象外の事項

保証期間内においても次の事項に該当する場合は保証対象外とし、有償修理となる場合があります。

- (1) 定格以上の荷重で使用されたとき。
- (2) 製品仕様を越える環境で使用されたとき。  
(ばい煙・薬品・塩害等の外部要因の存在または特殊環境下での使用)
- (3) 使用限度以上の負荷時間率、始動頻度、または時間定格を超える使用をされたとき。(電動製品)
- (4) 取扱説明書等に指定する保守点検および使用後の手入れを実施されなかったとき。
- (5) 保守、整備の不備または間違いによる故障
- (6) 製品または付属品を改造したと認められるとき。
- (7) 純正部品及び指定の油脂を使用しなかったとき。
- (8) その他、取扱説明書等の指示に反して使用されたとき。
- (9) 地震、台風、水害等の天災及び事故、火災による損傷
- (10) 使用損耗または経時変化に起因する不具合

※以下の部品は使用損耗部品とし、これらの損耗による故障・破損は本保証の対象外となりますので、あらかじめご了承ください。(ロードチェーン、ウエフック、シタフック、油脂類)

なお、本製品の故障による生産ダウン等の2次損害については補償しかねます。このような事態が予想される場合には、あらかじめ代替機等を準備してください。

### 4. 修理の受け方

修理をお受けになる場合には、製品名称・モデルロットNo.・シリアルNo.・を購入もとまでご連絡ください。

### 5. 保証の適用

この保証書は日本国内においてのみ有効です。

注意:この取扱説明書は事前の予告なく、一部内容を変更することがあります。

## KITO 株式会社キトー

- 本社工場 〒409-3853 山梨県中巨摩郡昭和町築地新居2000
- 東京本社 〒163-0809 東京都新宿区西新宿2-4-1新宿NSビル9階  
《TEL》03-5908-0155 《FAX》03-5908-0159
- Tokyo 東部カスタマーセンター 〒163-0809 東京都新宿区西新宿2-4-1新宿NSビル9階  
《TEL》0120-994-404 《FAX》0120-994-504
- Osaka 西部カスタマーセンター 〒570-0003 大阪府守口市大日町2-10-3  
《TEL》0120-959-488 《FAX》0120-959-499
- Nagoya 西部カスタマーセンター 〒465-0025 愛知県名古屋市中東区上社1-908 エプタ上社3F  
《TEL》0120-929-965 《FAX》0120-929-966

お客様相談センター



TEL:0120-988-558 FAX:0120-988-228  
URL:https://www.kito.co.jp/contact/  
◎受付時間9:00~17:00(土・日祝日を除く)

www.kito.co.jp

取扱店