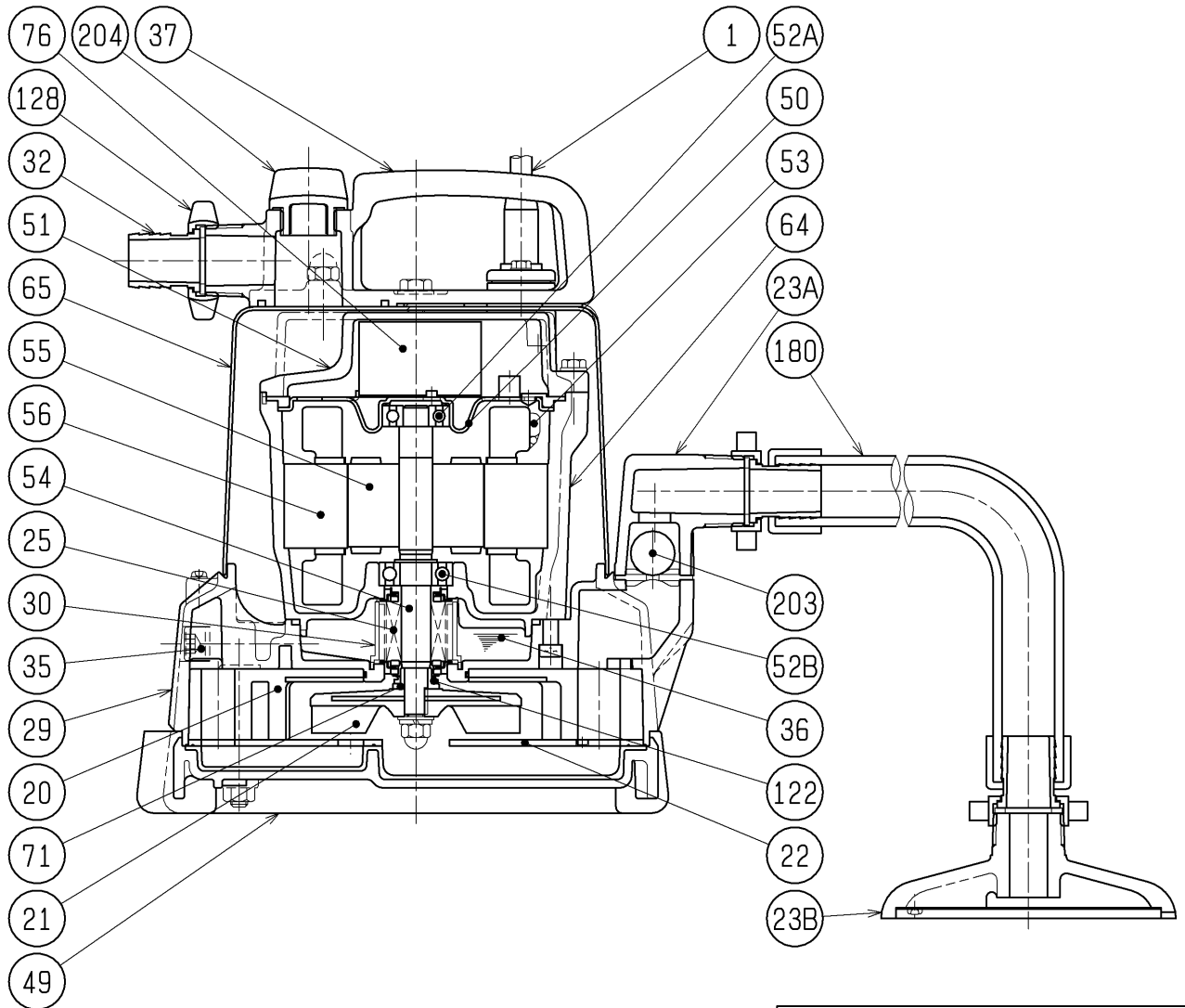


構造図	SECTIONAL DRAWING	No.	No.	A-11866-9
TYPE 名称	残水吸排水用スweepポンプ	MODEL 型式	LSP1.4S -52/62	



御注文仕様

品番	品名	個数	材質 / 備考	品番	品名	個数	材質 / 備考
1	キャブタイヤケーブル	1	VCT 3c×1.25mm ² ×5m	52B	下部軸受	1	6202ZZC3
20	ポンプケーシング	1	SBR+SUS304	53	モータ保護装置	1	
21	羽根車	1	耐水性特殊ウレタンゴム	54	主軸	1	SUS403
22	サクションカバー	1	SUS304	55	回転子	1	
23A	吸込口	1	ADC12	56	固定子	1	
23B	吸込アタッチメント	1	FC200	64	モータフレーム	1	ADC12
25	メカニカルシール	1	W-14VC	65	アウトカバー	1	SPCC
29	オイルケーシング	1	ADC12	71	軸スリーブ	1	SUS304
30	オイルリフター	1	樹脂	76	コンデンサ	1	
32	ホースカップリング	1	ADC12	122	V-リング	1	NBR
35	注油プラグ	1	SUS304	128	ユニオン	1	ADC12
36	潤滑油		タービン油 VG32	180	サクションホースセット	1	サクションホース(25A×5m) +ホースカップリング+ユニオン
37	吐出し口	1	ADC12	203	逆止弁	1	NR
49	底板	1	ADC12+SBR	204	注水プラグ	1	樹脂
50	モータブラケット	1	SECD				
51	ヘッドカバー	1	ADC12				
52A	上部軸受	1	6201ZZC3				