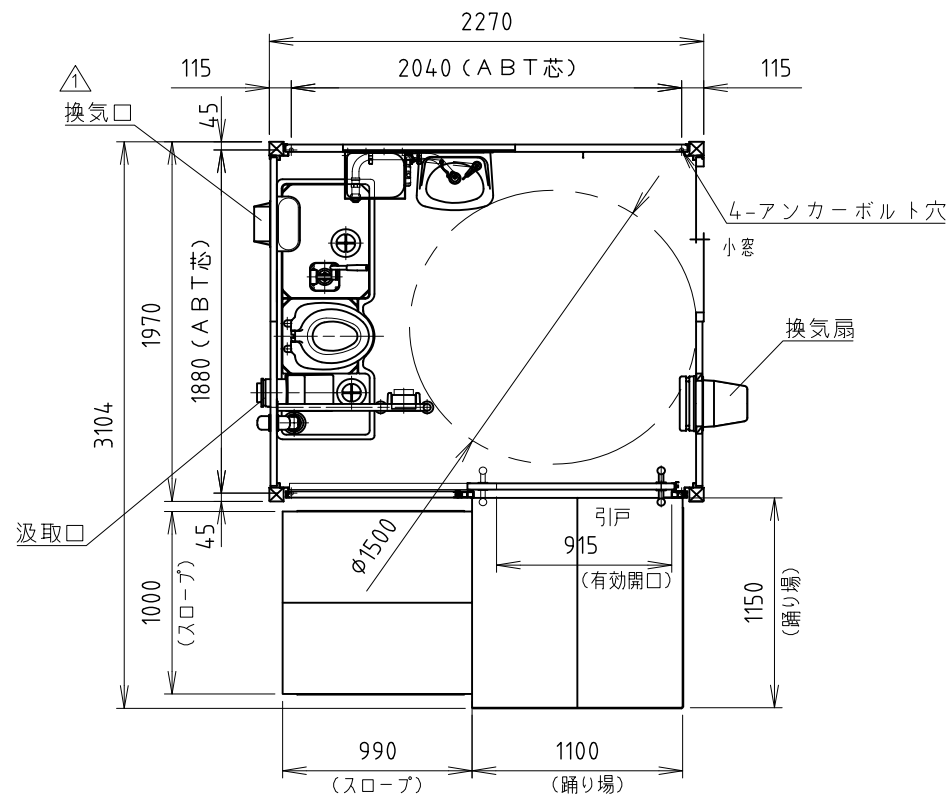
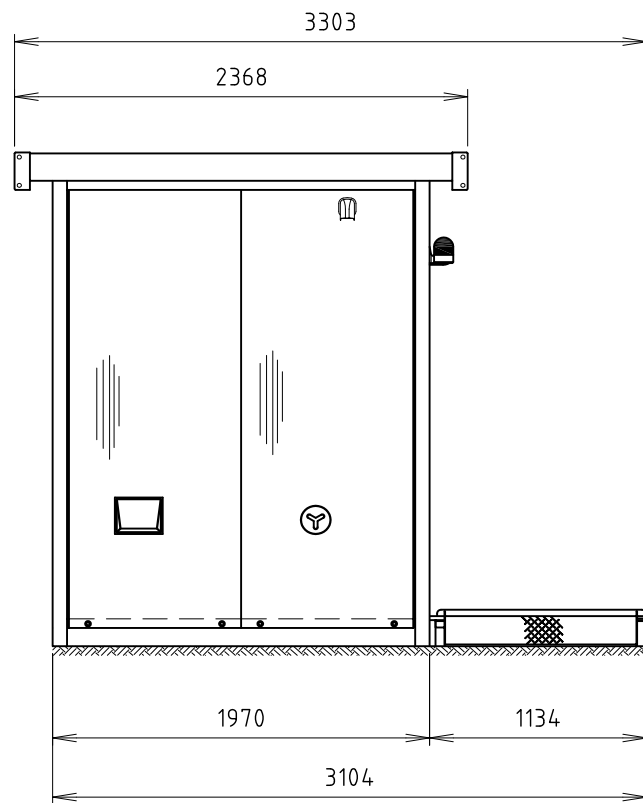


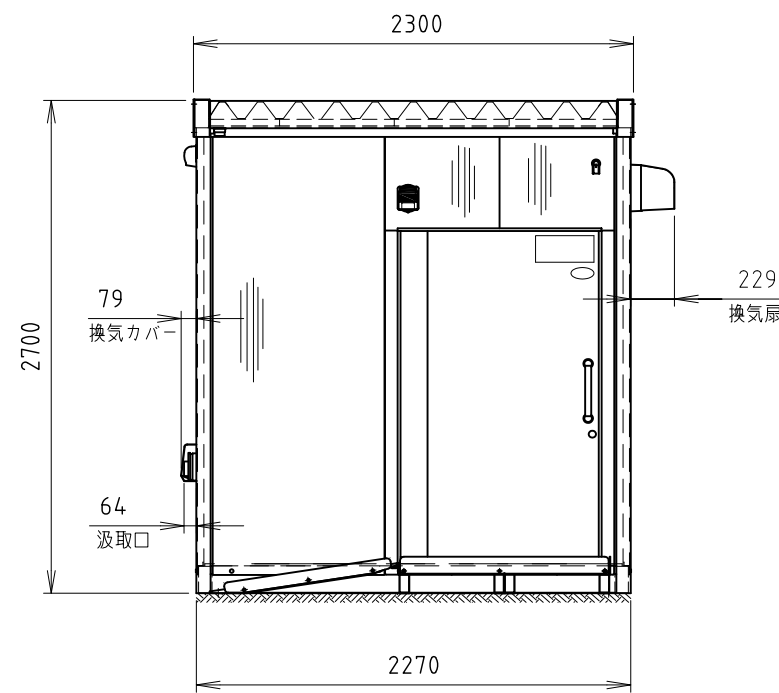
後面図



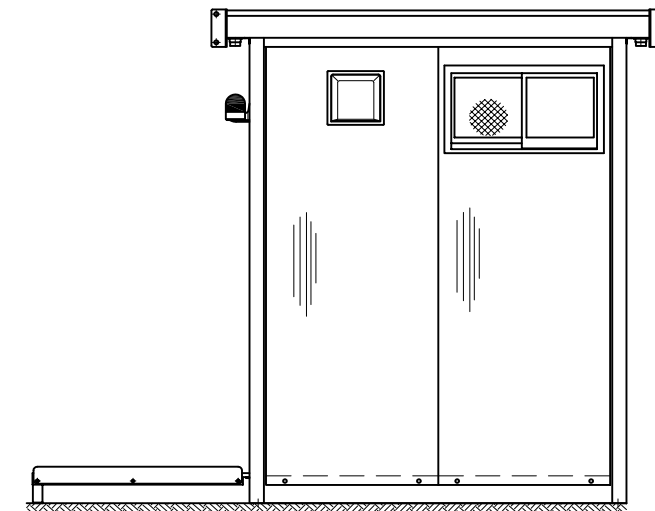
平面図



左側面図



正面図



右側面図

仕様諸元
<本体>

構造		軽量鉄骨ラーメン構造	
屋根	屋根材	ルーフデッキ (ガルバリウム鋼板) 0.5t	
	断熱材	ウレタンシート 18t	
	天井材	化粧合板 2.5t	
床	床板	NFボード 12t+塩ビシート	
	根太	C-75×45×15 1.6t(P=300)	
壁パネル	外板	カラー鉄板 (指定色) 張り 0.35t	
	断熱材	硬質発泡ポリウレタン 30t	
	内板	カラー鉄板 (クリーム) 張り 0.35t	
建具	小窓	YKK-3SHV0704(786×450)×1	
設	ドア	カラー鉄板+硬質発泡ウレタン	
備	灯具	アルミダイキャスト+アクリル 11.2W型 LED照明	
	コンセント	天井2ヶ所	

<装備品>

No	品名	数量	材質	備考
1	便器一体型便槽	1	本体 FRP 親子便座 PP 他	有効貯留量約120L 給水タンク容量: 40L 手動式ポンプ付 吐水量約250cc/回
2	ペーパーホルダー	1	ABS	フンタッチ式
3	手洗器	1	陶器 他	立水栓: カクダイ 7218-13
4	手洗器用給水タンク	1	PE	ポリタンク 容量: 20L
5	給水タンク架台	1	SUS	
6	化粧鏡	1	ガラス	W300×H600
7	小物掛け	1	SUS	
8	化粧棚	1	ABS	W300×D120

重量 約630kg*

*重量は計算重量

<オプション仕様>

No	品名	数量	材質	備考
9	スロープ	1s	SS+溶融亜鉛めっき	W1000×L1000 2分割式
10	ガイド (スロープ)	1s	SS+溶融亜鉛めっき	
11	踊り場	1s	SS+溶融亜鉛めっき	W1100×L1150 2分割式
12	ガイド (踊り場)	1s	SS+溶融亜鉛めっき	
13	パトライト	1	ポリカーボネート	パトライト: WHB-100A 5W
14	非常用押釦	1	樹脂	Panasonic: EK50
15	換気扇	1	樹脂	高須産業: TS-200

- 特注仕様
- ・換気口追加取付
 - ・各部名称シール貼付
(照明スイッチ、洗浄レバー、
錠錠 (開閉、矢印)、汲取口)
 - ・ポンプ補助レバー安全対策
(袋ナット、カバー保護)
 - ・床シート固定ビス、化粧板固定ビスを
ステンレス製に変更
 - ・手すり: 抜け止めビス (上下)

承認印	
-----	--

符号	改訂事項	日付	担当	承認	日付	2018 0409	尺度	1:40	品目コード	機	種	TU-NXUF4W
①	特注仕様追加	20180525	杉浦	戸塚	設計		製	杉浦	検	鈴木	承認	戸塚
②												
③												
④												

Hamanetsu

機	種	TU-NXUF4W
名	称	ネクストイレユニバーサルポン簡仕様図
図	番	NXU-00014,01-2
基	礎	