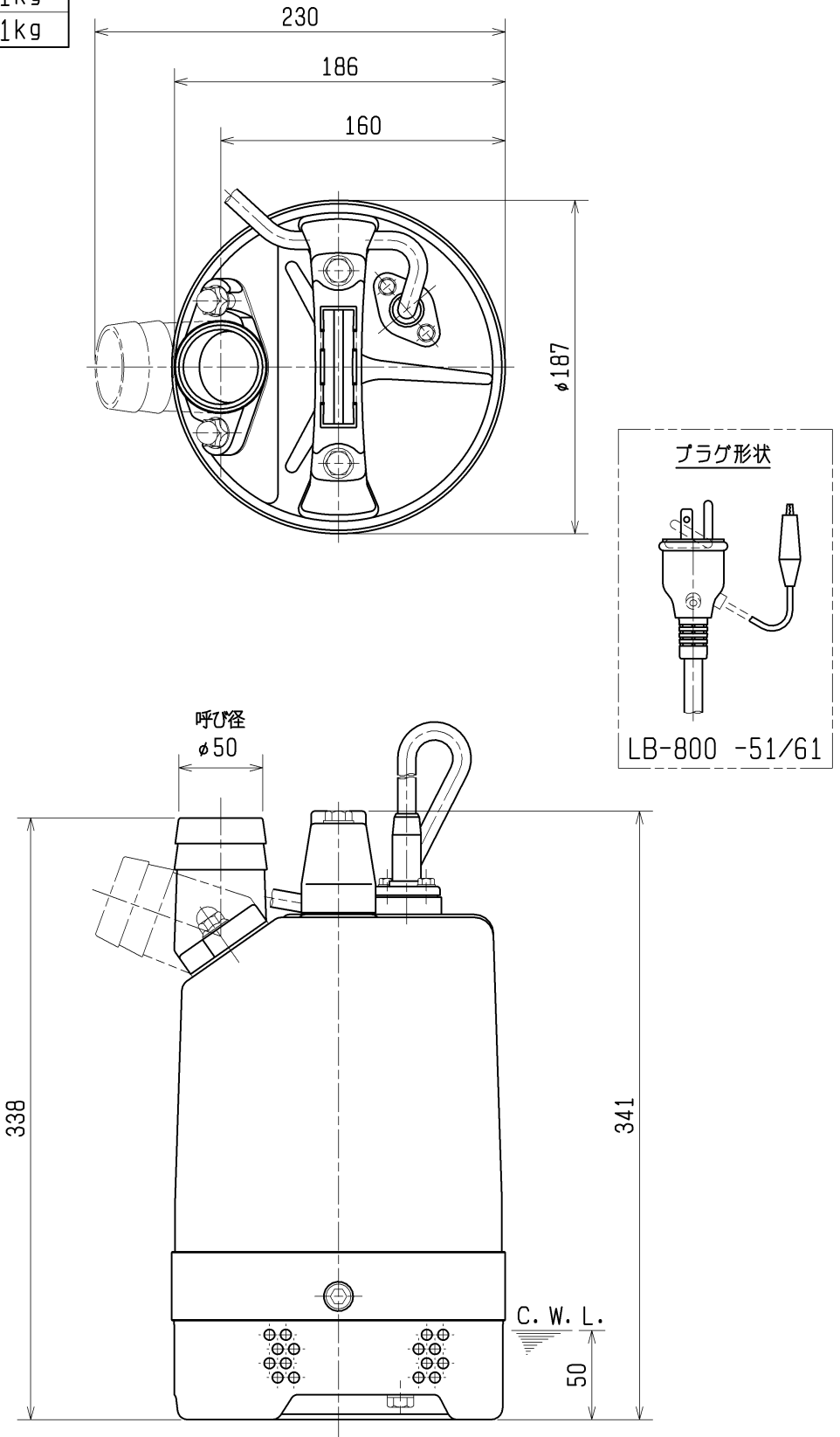


|                         |                   |             |                  |
|-------------------------|-------------------|-------------|------------------|
| 外形寸法図 DIMENSION DRAWING |                   | No.         | No. A-21815-1    |
| TYPE<br>名称              | 一般工事排水用水中ハイスピンポンプ | MODEL<br>型式 | LB-800(J) -51/61 |

| 型式             | 概算質量(※) |
|----------------|---------|
| LB-800 -51/61  | 13.1kg  |
| LB-800J -51/61 | 13.1kg  |

※ケーブルは除く



C. W. L. : 連続運転最低水位