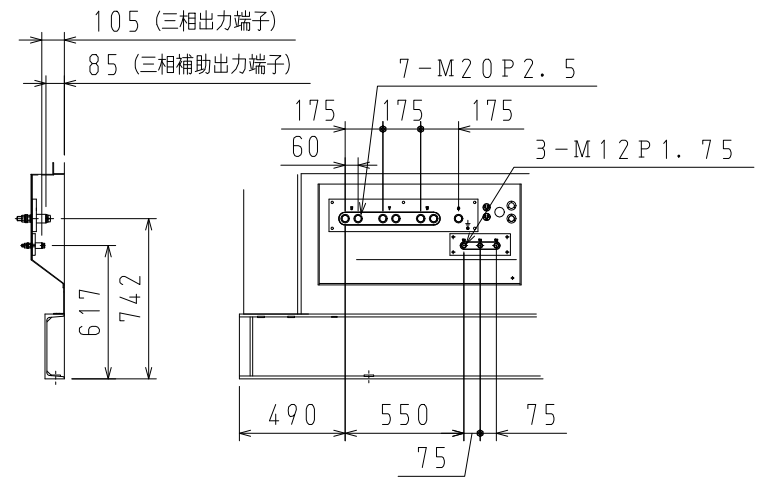
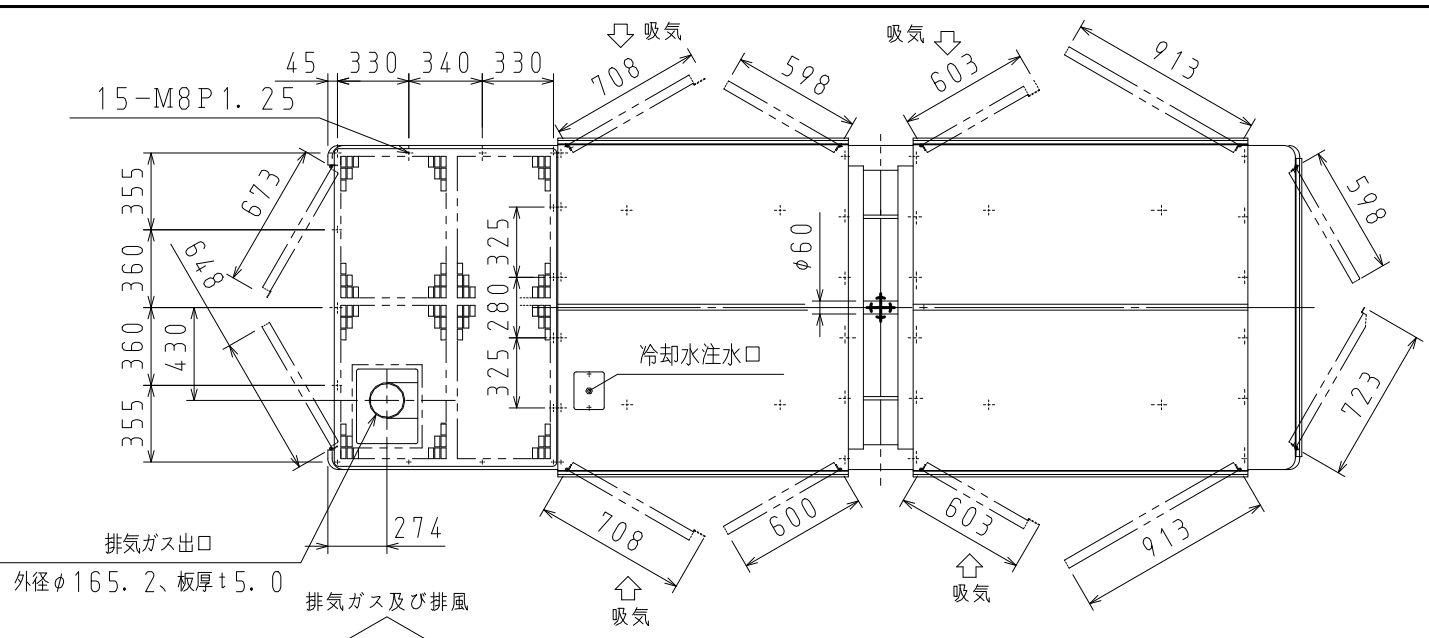


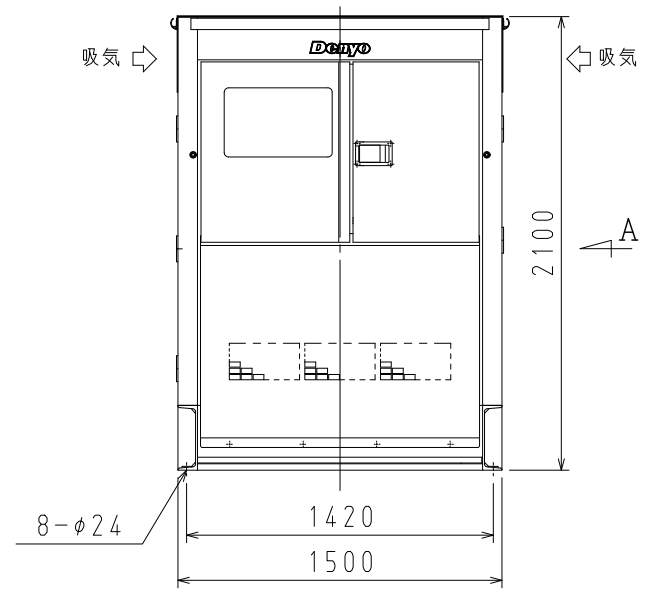
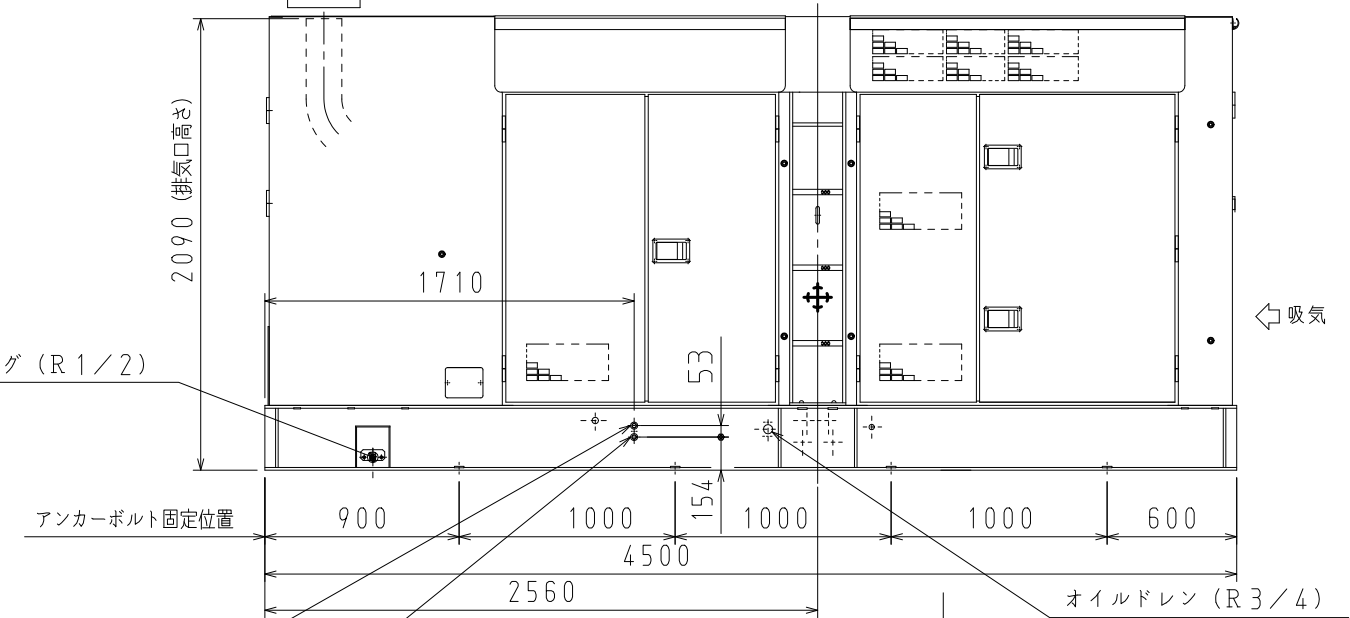
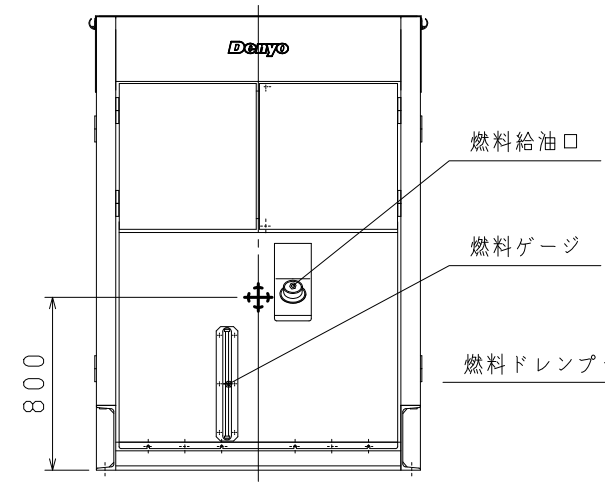
様式:F30-005A

制盤	御	盤	操	作	盤
番号	部品	名称	番号	部品	名称
1	周波数	計	31	エンジン計器	パネル
2	交流電流計	(切替SW付)		デジタル表示:	(回転速度、水温、油温、油圧、バッテリー充電電圧、積算時間)
3	交流電圧計	(切替SW付)		警報表示:	(水温上昇、油圧低下、エアクリーナ目詰り、オイルフィルタ目詰まり、過速度、燃料残量低下)
4	出力電圧表示灯			燃料残量段階表示	
5	周波数切替スイッチ			スタータスイッチ	32
6	回転速度調整器			非常停止ボタン	33
7	電圧調整器			予熱表示灯	34
8	遮断器 (三相出力用)			速度切替スイッチ	35
9	遮断器 (三相補助出力用)			水分離フィルタ水位警報灯	36
10	遮断器 (单相補助出力用)			「本体-リモート」切替スイッチ	37
11	電源表示灯				
12	漏電継電器				
13	パネルライト				
14	パネルライトスイッチ				
15	「単独-並列」切替スイッチ				
16	同期検定灯				
17	交流電力計				
18	固定子温度計				
19	軸受温度計				

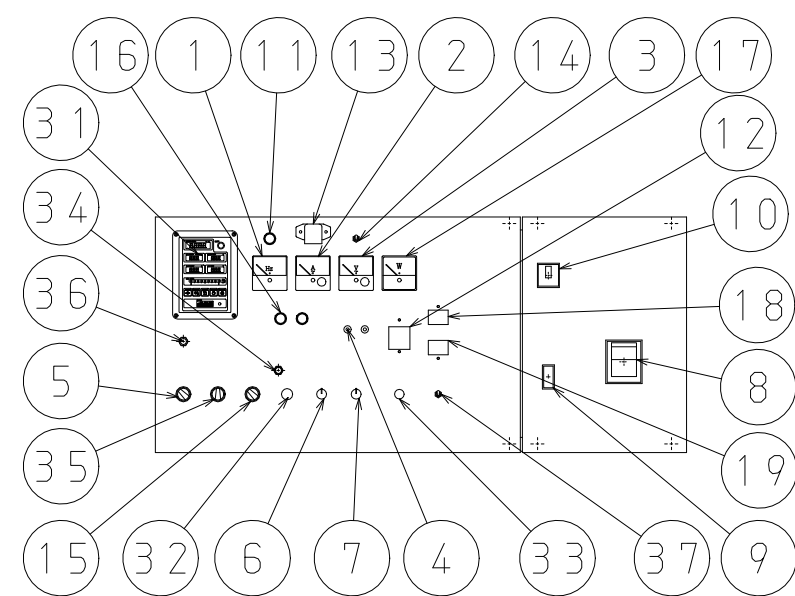
※上記部品中、番号17~18、37はオプション部品とする。
但し、37はリモートコントローラ用とする。



出力端子部詳細図



A矢视图



制御盤・操作盤 (2:35)

エンジン : コマツ SAA6D140E-5-C
 発電機 : DF-4400K
 乾燥質量 : 6040 kg
 整備質量 : 6620 kg
 燃料タンク : 490 L
 バッテリ : 190H52×2 又は 210H52×2
 ⊕ : 重心位置

承認	検 査	担 当	型 式
藤本 庄一	池野 裕	伊藤 友理	DCA-400LSK
作成日	2016.09.29	尺 度	外形図
			図 面 番 号
			C38013 10503E