

殿

仕 様 書

バンドソー

型 式

R B 1 2 0 F V

R B 1 2 0 C V

株式会社やまびこ

仕様

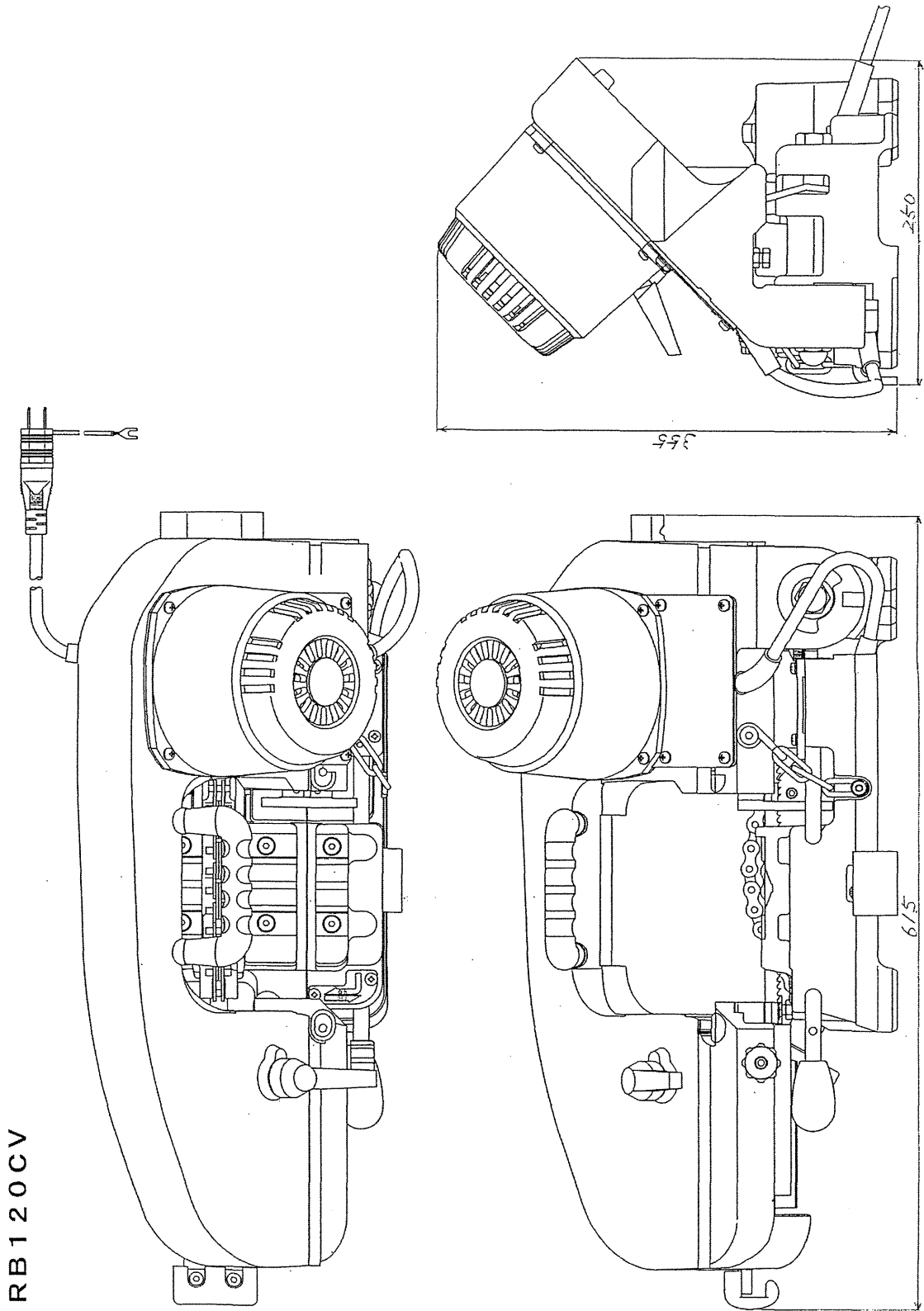
| 型式 | | RB120CV | RB120FV | |
|------------|------------|----------------------------|--------------------------------|-----------------------------|
| 定格電圧 (V) | | 100 | | |
| 周波数 (Hz) | | 50/60 | | |
| 定格消費電力 (W) | | 310 | | |
| 定格出力 (W) | | 200 | | |
| モーター形式 | | 単相インダクション | | |
| のこ刃 | 長さ (mm) | 1260 | | |
| | 周速 (m/min) | 44/53 | | |
| 切断能力 | 90° | 丸材 (mm) | φ 120 | |
| | | 角材 (mm) | □95 □100×80 □90×100 | □105 □120×70 □100×115 |
| | 45° | 丸材 (mm) | | φ 40 |
| | | 角材 (mm) | | □35 |
| | バイス方式 | | チェーンバイス | 平バイス |
| | コード長さ (m) | | 3 | |
| 外形寸法 | 長さ (mm) | 615 | | |
| | 幅 (mm) | 250 | 260 | |
| | 高さ (mm) | 355 | | |
| 質量 (kg) | | 20 | 22 | |
| 標準付属品 | | のこ刃 NF14山/インチ、 プラグアダプター | のこ刃 NF14山/インチ、 プラグアダプター、レンチ | |

オプション (別売) のこ刃 NF・BM 24山/インチ
NF・BM 18山/インチ
NF・BM 14山/インチ
NF・BM 8山/インチ

スライド式大型コンターテーブル
スタンド

切断材料 ライニング管 ガス管 電線管 ステンレス管
鋼棒 鋼板 形鋼 アルミ 塩ビ管 その他

外觀圖 RB120CV



外觀圖 RB120FV

