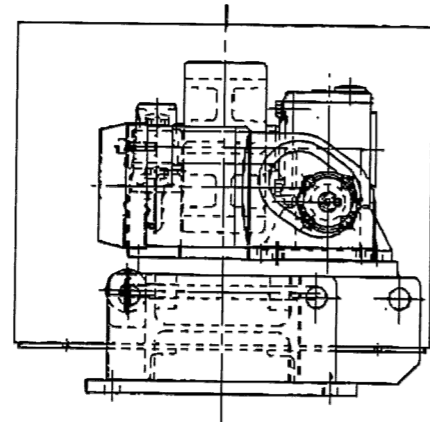
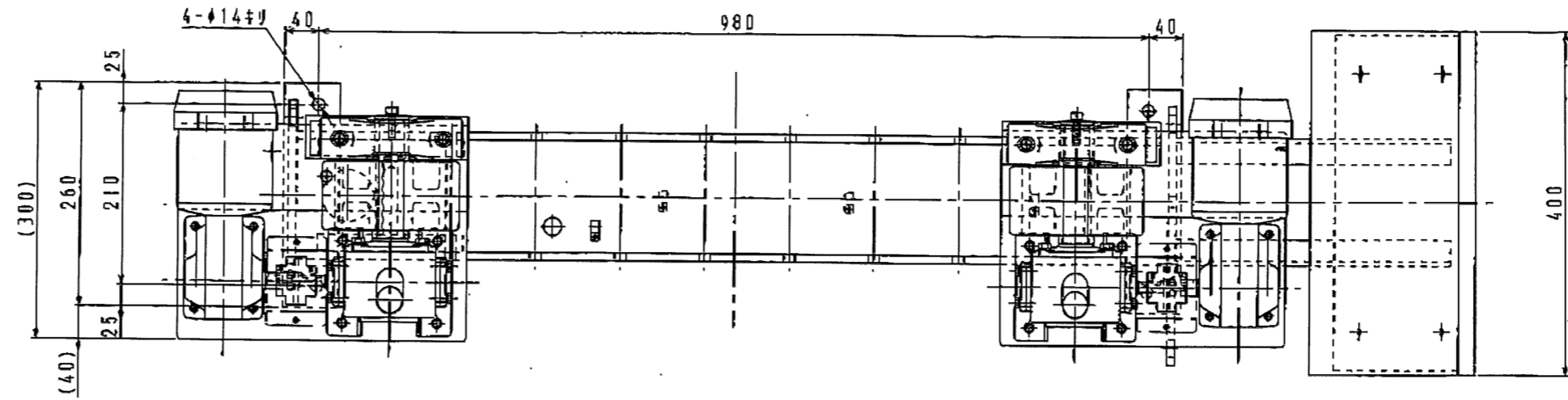


シマサキ様

訂正履歴

主仕様	
形式	RD-3-INW
最大搭載荷重	3,000kg
ロール軸トルク	30kg-m
搭載可能直径	φ200~2,000mm
ロール周速度	90~900mm/min
ロール駆動電動機	0.1kw×2台
変速操作	ダイヤル式
操作方法	正・停・逆・VRリモートスイッチ
電源電圧	3相200V.50/60Hz

1800 x 1/20 x 1/50 x 160mm = 904.8 mm/min



0.1kwハイトルモーター: HMTA010-19L20L  
(標準タイプ)

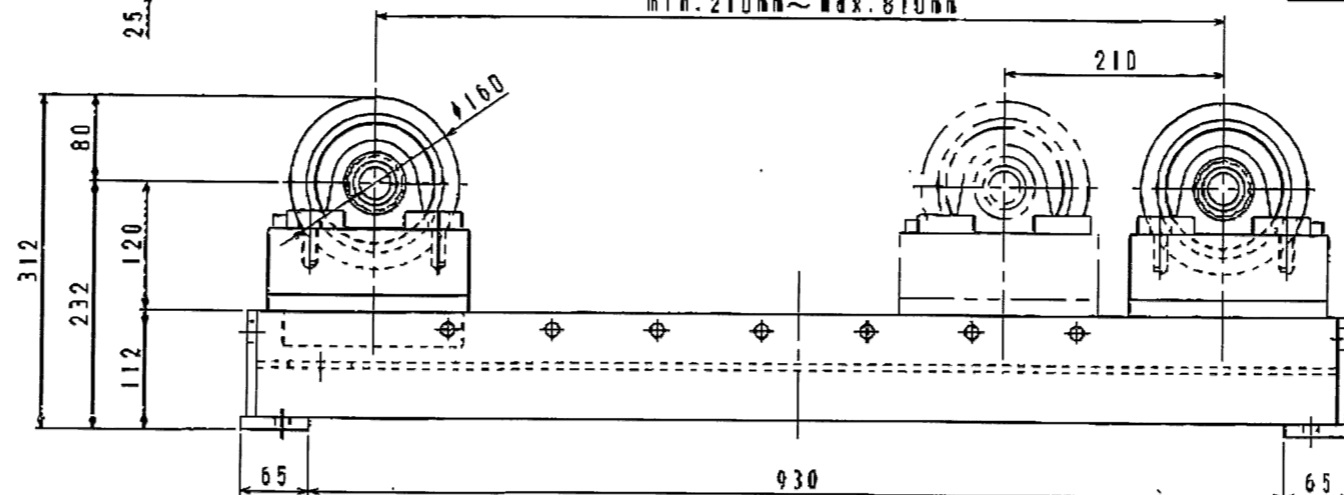
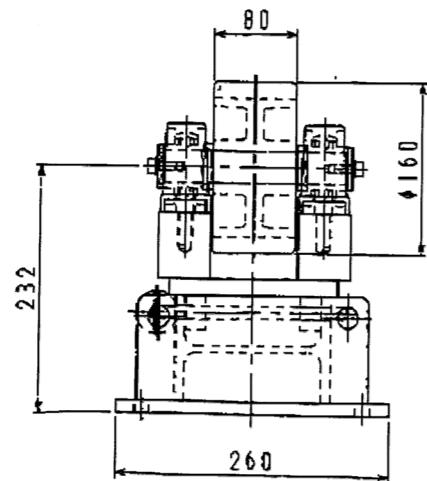
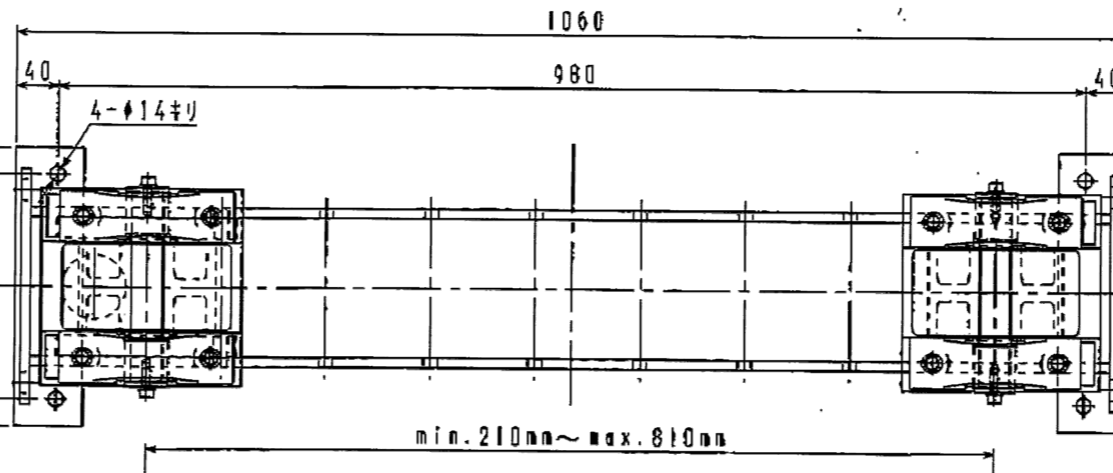
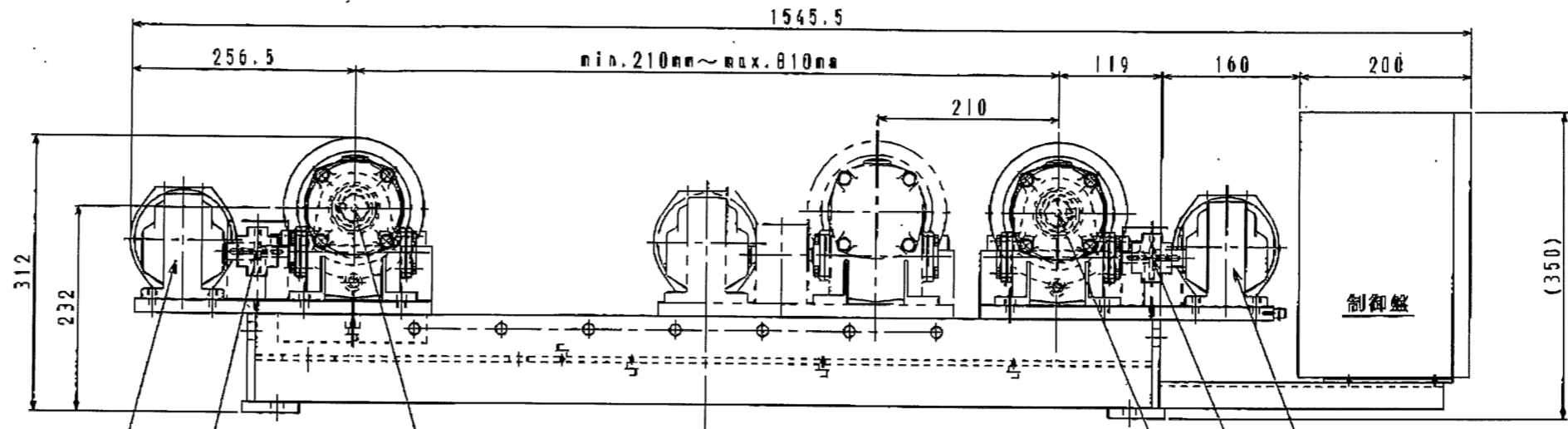
チェーンカップリング: CN315  
(標準タイプ)

減速機: TRIHT\_L

0.1kwハイトルモーター: HMTA010-19L20R  
(標準タイプ)

チェーンカップリング: CN315  
(標準タイプ)

減速機: TRIHT\_R



N/W (自重)

Power: 120Kg

Idler: 70Kg

組立図		品番	品名	材質	規格寸法	数量	備考
小倉	当中塚		3tonターニングロール				
B付H14.9.19尺 1/5							
マツダ自動車工業株式会社			RD-3-INW-A01				