

殿

仕 様 書

防音型発電機兼用溶接機

型 式 D G W 3 1 0 M C (- W)

株式会社やまびこ

1. 仕様

型 式		DGW310MC		
発 電 方 式		回転界磁型		
直 流	定 格 出 力 電 流 (A)	260/280		
	定 格 負 荷 電 圧 (V)	30.4/31.2		
	定 格 使 用 率 (%)	100		
	定 格 回 転 速 度 (min ⁻¹)	3000/3600		
溶	無 負 荷 電 圧 (V)	MAX 85		
	出 力	エコ	電 流 調 整 範 圍 (A)	30~160
接	使 用 溶 接 棒 (φ)		2.0~4.0	
機	切 替	高速	電 流 調 整 範 圍 [50Hz/60Hz] (A)	70~280/85~310
	機		使 用 溶 接 棒 (φ)	2.6~6.0
発	相 数	三相 (4線式)、単相		
	定 格 電 圧 (V)	三相 200/220、単相 200/220、単相 100/110		
	周 波 数 (Hz)	50/60		
電	定 格 出 力 (kVA)	三 相 2 0 0 V	9.9	
		単 相 2 0 0 V	8 (各出力端子の合計)	
		単 相 1 0 0 V	6 (コンセント1.5kVA×2と出力端子1組の合計)	
機	定 格 回 転 速 度 (min ⁻¹)	3000/3600		
	力 率	三相0.8、単相1.0		
	定 格	連 続		
	機			
エ	名 称	クボタ D722		
	型 式	立形直列水冷4サイクル3気筒ディーゼルエンジン		
ン	排 気 量 (ml)	719		
	定 格 出 力 (kW [PS] /min ⁻¹)	11.7 [15.9] /3000 14.0 [19.0] /3600		
ジ	燃 料	ディーゼル軽油JIS2号		
	潤 滑 油	API分類CD級以上		
ン	潤 滑 油 容 量 (L)	3.8 (有効1.4)		
	冷 却 水 容 量 (L)	3.0 (サブタンク容量約0.6L含む)		
バ	始 動 方 式	セルスターター式		
ッ	バ ッ テ リ ー	46B24L		
燃	燃 料 タ ン ク 容 量 (L)	37		
外	長 さ (mm)	1410 (1280 外箱長)		
	幅 (mm)	566		
	高 さ (mm)	760 (870 車輪付)		
乾	燥 質 量 (kg)	333 (343 -W/車輪付)		
整	備 質 量 (kg)	377 (387 -W/車輪付)		

2. 配電盤装備品

<発電機として>

周波数切替スイッチ	1個
ブレーカー（漏電遮断装置装備）	1個
単相100Vコンセント（接地2P 15A）	2個
三相／単相200/220V出力端子	1組
単相100/110V出力端子	1組
漏電遮断用接地端子	1個

<溶接機として>

A側電流調整ダイヤル	1個
B側電流調整ダイヤル	1個
出力切替スイッチ	1個
溶接出力端子	1組
リモコン専用コンセント	1個

<その他の装備>

スローダウンスイッチ	1個
スタータースイッチ	1個
モニターランプ	1組
燃料計	1個
ディスプレイ（三相発電電圧、積算運転時間、エンジン回転数を表示）	1個
ディスプレイ切替スイッチ	1個
外箱接地端子	1個

3. 性能

(1) 騒音値

無負荷定格回転時

距離	7m	高さ	1.5m	Aスケール	四方向エネルギー平均値
騒音値			58dB		エコ時（スローダウン回転）
			63dB		50Hz
			65dB		60Hz

4. 塗装

弊社標準色。

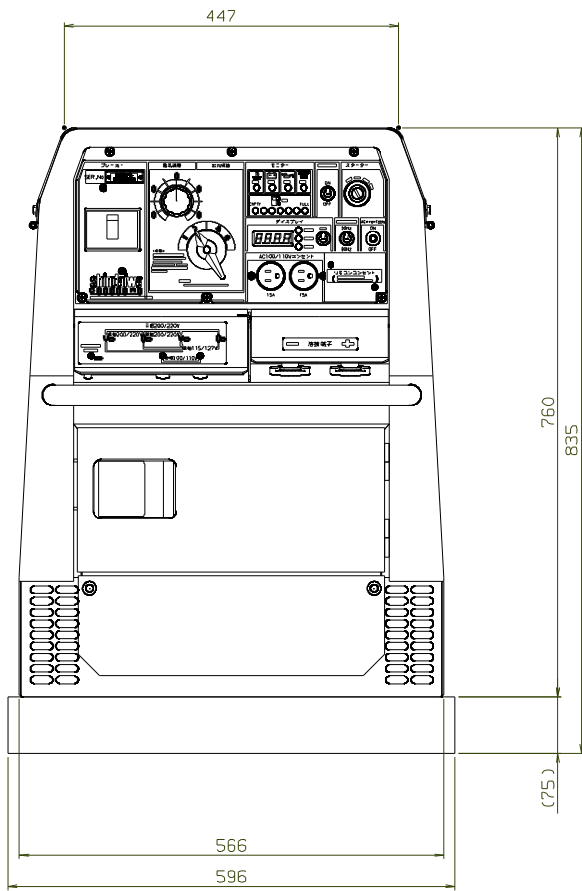
5. 検査

弊社の社内検査規格による。

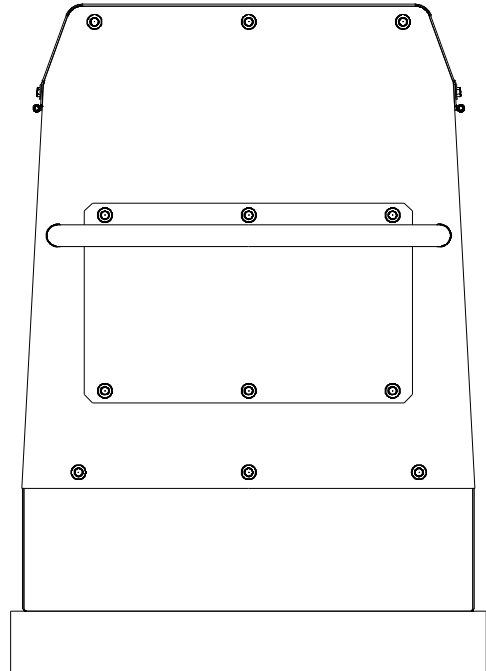
以上

外觀圖

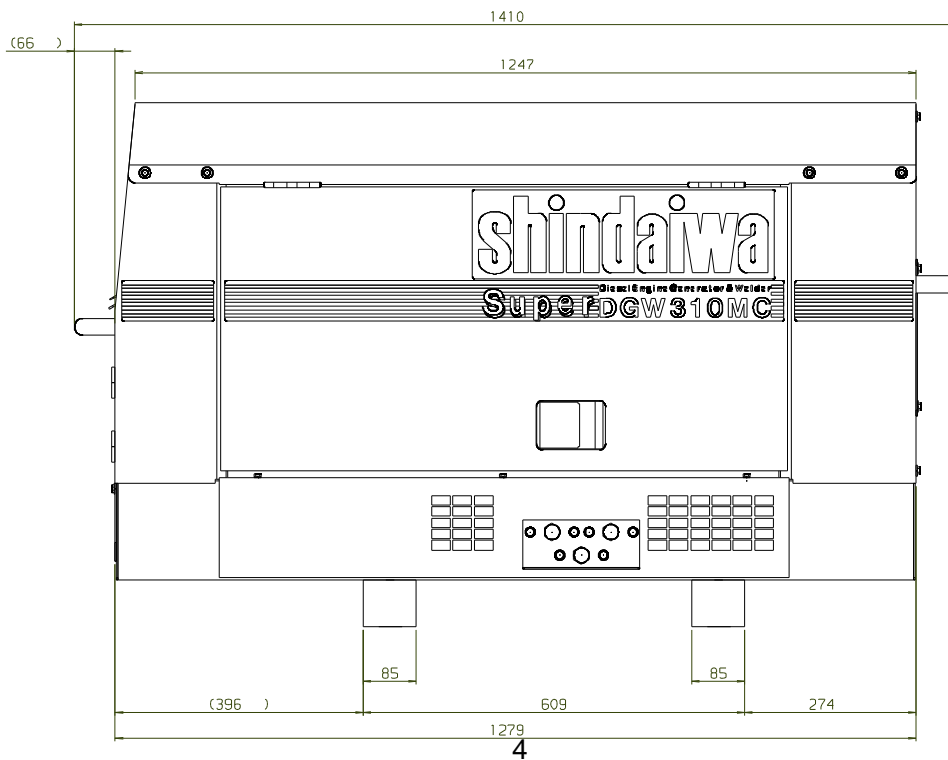
正面圖



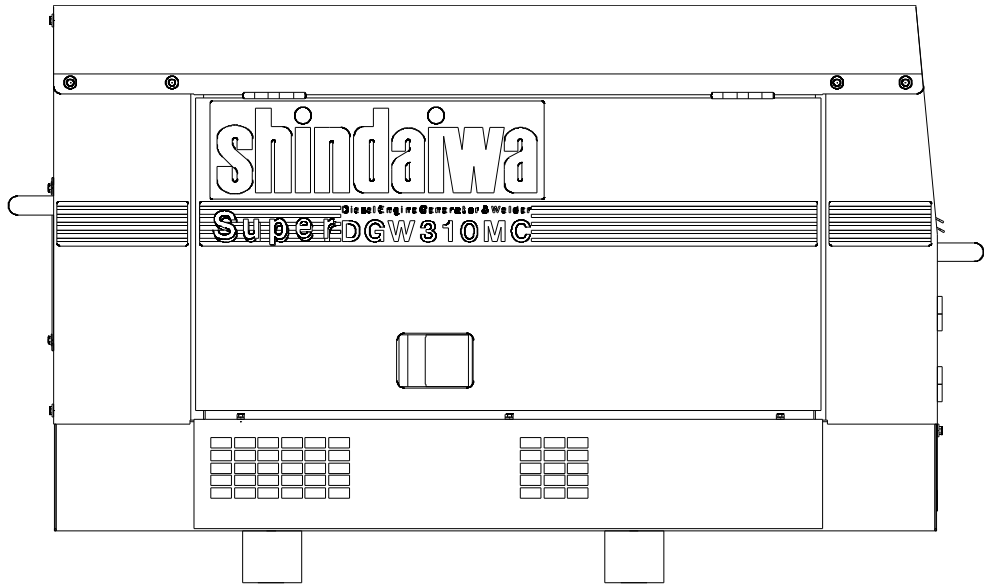
後面圖



右側面圖



左側面図



上面図

