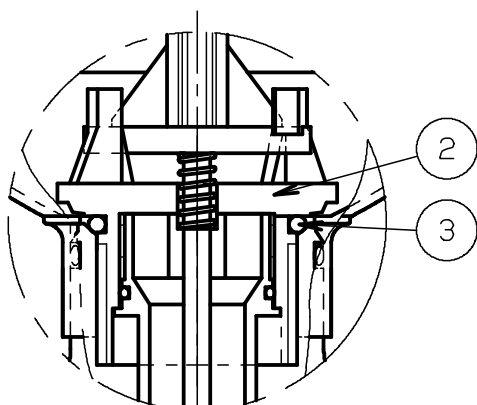


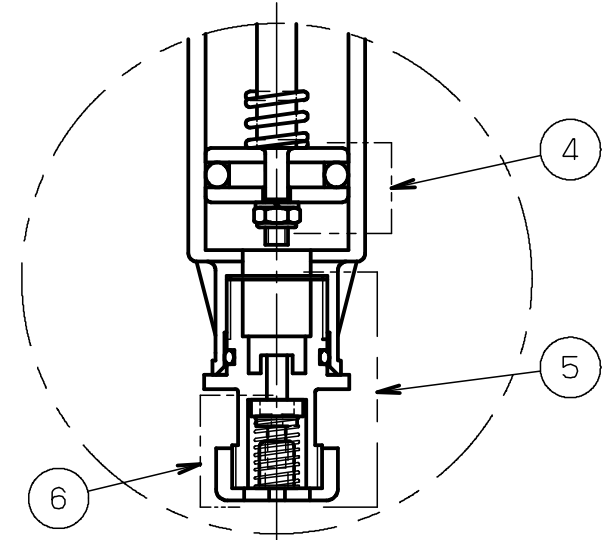
EC No. 000000 Group PRO User HCD SUB 00000 PN, FN E71000B-000

E71000B-000

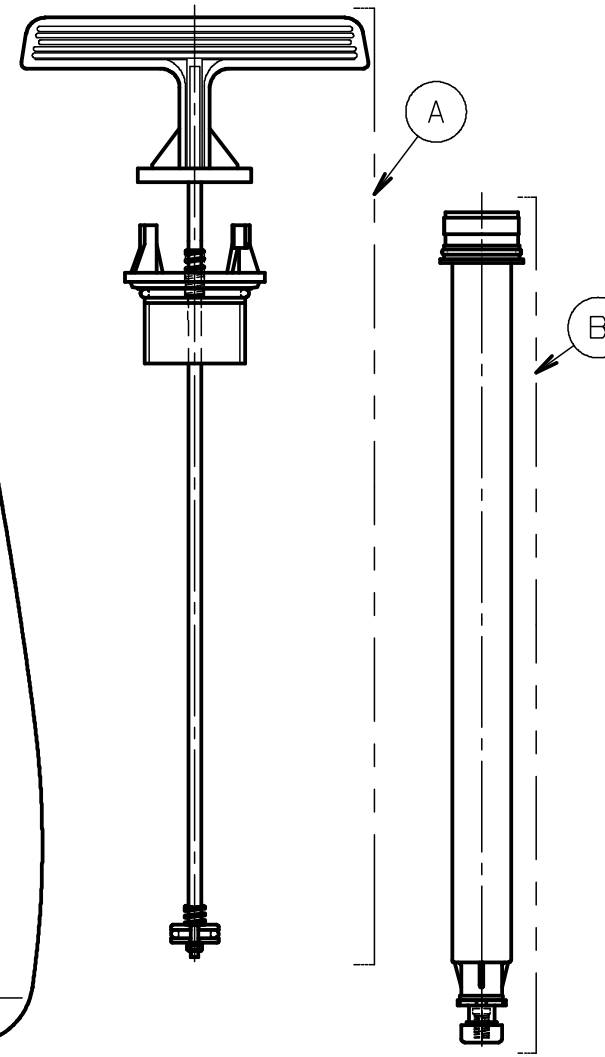
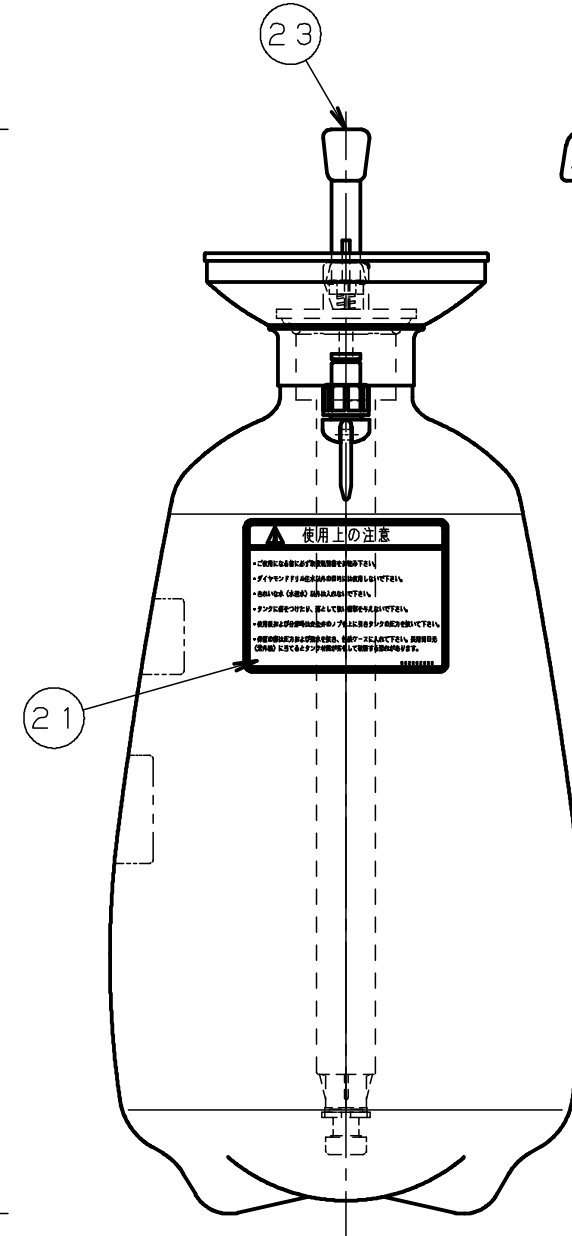
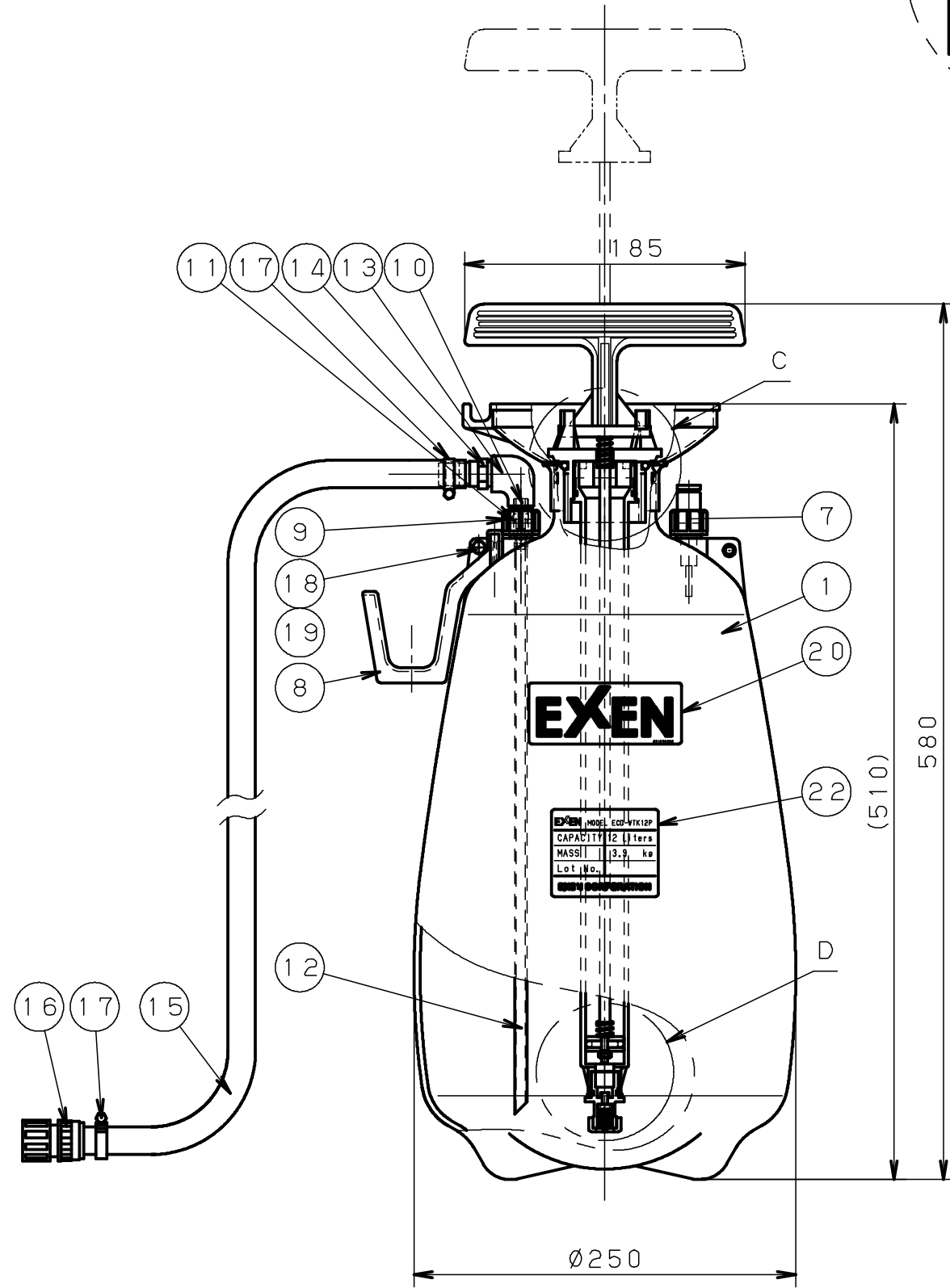
ECD-WTK 12P



C部断面詳細図



D部断面詳細図



品番	部品名	数量
1	タンクシクミヒン ECD-WTK 12P	1
2	シリンダカバー パッキン付 WTK 12P	1
3	タンクシールパッキン ECD-WTK 12P	1
4	ピストン ナット セット ECD-WTK 12P	1
5	チェックベンホルダ アッセン WTK 12P	1
6	チェックベン セット ECD-WTK 12P	1
7	アソゼンベン シクミヒン ECD-WTK 12P	1
8	ホースフック ECD-WTK 12P	1
9	ツギテコティキヤップ ECD-WTK 12P	1
10	キュウスイツギテ ECD-WTK 12P	1
11	Oリング JISB2401 P8	1
12	N2チューブ N2-4-8X6-450CUT	1
13	エルボ 3/8BX1/8B イケイ SUS	1
14	ホースグチ 3/8X16 SUS (シール付)	1
15	ブレードホース M15X20-5M	1
16	ジョブラーツギテB HCD	1
17	テトロンホーストメバンド (00)	2
18	スクリュー M5X12 ナベ SUS	1
19	フクロナット M5 SUS	1
20	ラベル EXEN カラー 40X100	1
21	ラベル チュウイ ECD-WTK 12P	1
22	ラベル NPE ECD-WTK 12P	1
23	ラベル カツチュウイ ECD-WTK 12P	1
A	ハンドルロッド アッセン WTK 12P	1
B	シリンダ アッセン ECD-WTK 12P	1

仕様	
タンク容量 (L)	12
質量 (ホース含む) (kg)	3.9

EXEN エクセン株式会社