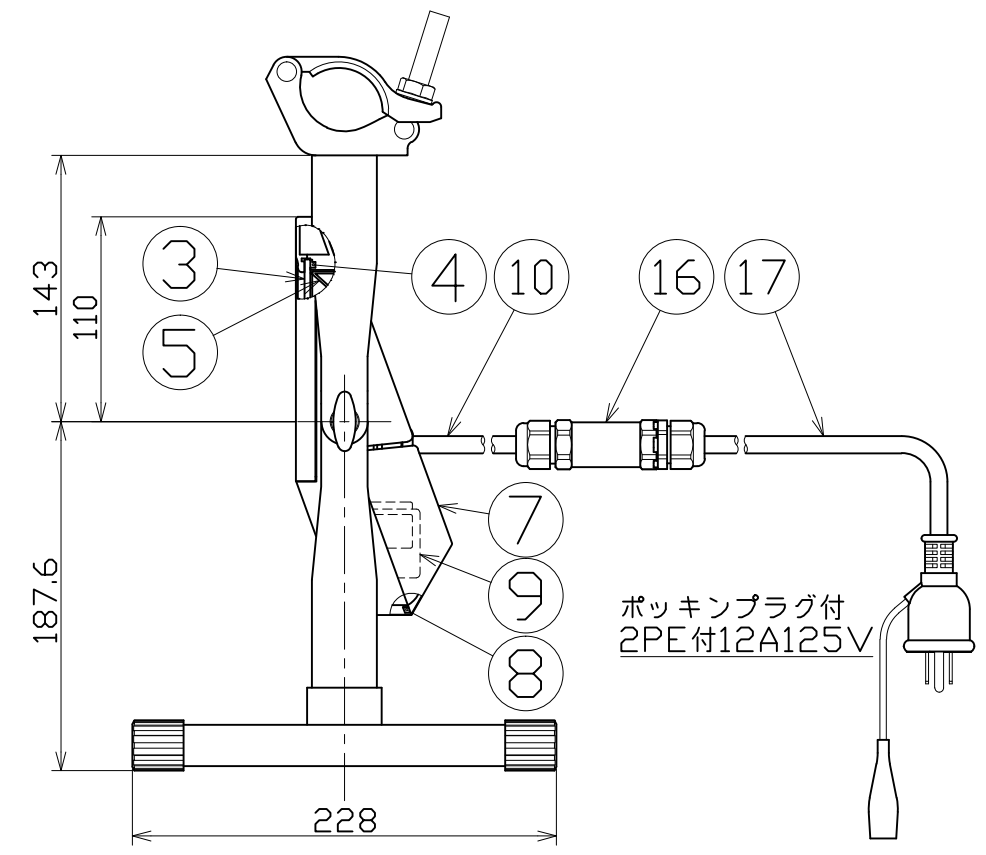
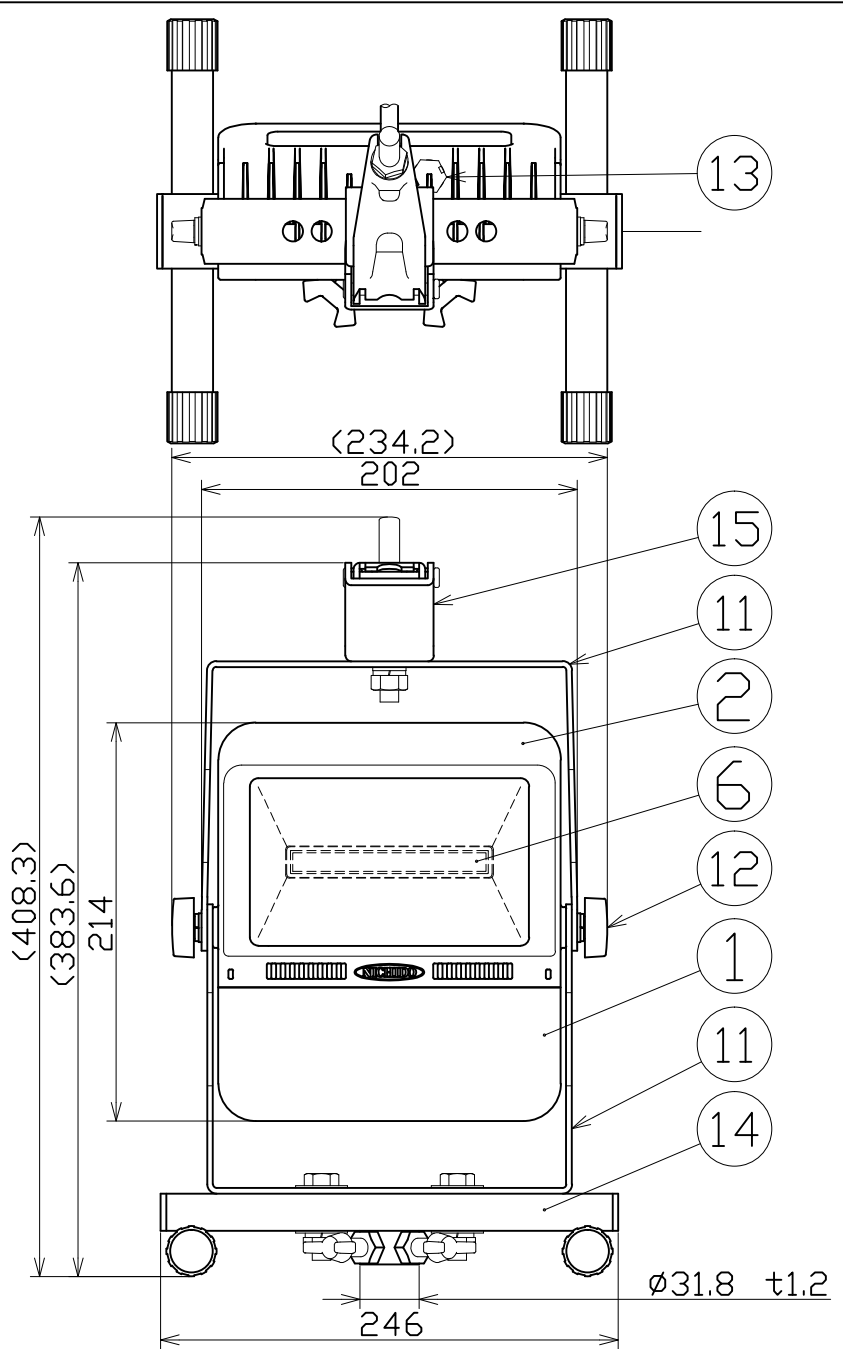




図面略歴			
記号	日付	変更・追記内容	担当
△	'18.08.02	床スタンド誤記修正	今村
△	'18.08.27	床スタンド変更 No.5849	今村
△	'19.05.07	床スタンド寸法修正	今村

主仕様

型式	LEN-F30D-SL-50K-RN		
使用場所	屋外型		
本体色	シルバー		
光源	LED30W		
定格光束	4500Lm		
色温度	5000K		
平均演色評価数	Ra71		
照射角度	110°[1/2ビーム角] 140°[1/10ビーム角]		
定格電圧	AC100V		
周波数	50/60Hz		
入力電圧範囲	AC90~264V		
定格電流	0.32A		
定格消費電力	31W		
固有エネルギー消費効率	145.2Lm/W		
照度	1m	1449Lx	
	2m	385Lx	
	3m	183Lx	
	4m	106Lx	
	5m	72Lx	
本体防水規格	IP65		
球寿命	50000H		
使用環境温度	-30~45℃		
質量	4.5kg		



17	電源電線	PVC	VCT0.75sqx3芯x5m(P付)	1	53312
16	電線接続器	PA	-	1	56245
15	単管クランプ	スチール	TK-02	1	8391
14	床スタンド	スチール	シルバー塗装	1	56564
13	ベントフィルター	PA	-	1	-
12	ノブボルト	-	M8x15	2	56292
11	本体取付枠	スチール	シルバー塗装	2	56296
10	灯具電線	PVC	VCT0.75sqx3芯x0.3m	1	-
9	電源	-	30W用	1	56301
8	電源カバーパッキン	シリコン	-	1	56293
7	電源カバー	ADC	シルバー塗装	1	56297
6	LED基板	-	30W/50W兼用	1	56305
5	反射板	PC	-	1	56300
4	フロントパッキン	シリコン	-	1	56294
3	ガラス板	強化ガラス	透明	1	56295
2	フロントカバー	ADC	シルバー塗装	1	56298
1	本体ケース	ADC	シルバー塗装	1	56299
No.	部品名	材質	備考	個数	コード

- 注1) 当器具のLED素子交換はできません。
- 注2) LEDの光色、明るさにはバラツキがあります。
- 注3) 照度は当社実測値の為、使用環境下により異なります。
- 注4) 球寿命は光束が70%に低下するまでの時間です。
表示は設計値であり、製品の寿命を保証するものではありません。
- 注5) 使用環境温度外の使用は一時的に可能ですが、保護機能により消灯する場合があります。内部電子部品の寿命が短くなりますので、使用環境温度内でご使用ください。
- 注6) 安全にご使用いただくため、取扱説明書をご参照ください。
- 注7) 仕様変更は予告なく行う場合があります。予めご了承ください。

整理番号	1070
コード	13822

COMPONENTS	品名	フラットライト30W別注品	APPD承認	CHCK検図	DESN設計	DEF製図
MODEL	型式	LEN-F30D-SL-50K-RN				I
MATERIAL	材質	別記	REMARKS備考	シルバー		
3D ANGLE	第三角法	SCALE	尺度	1/4	作成日	2016.11.29
NICHIDO IND.CO.LTD	日動工業株式会社	出図コード	ZK-A3X	LEN-F30D-SL-50K-RN-1070		