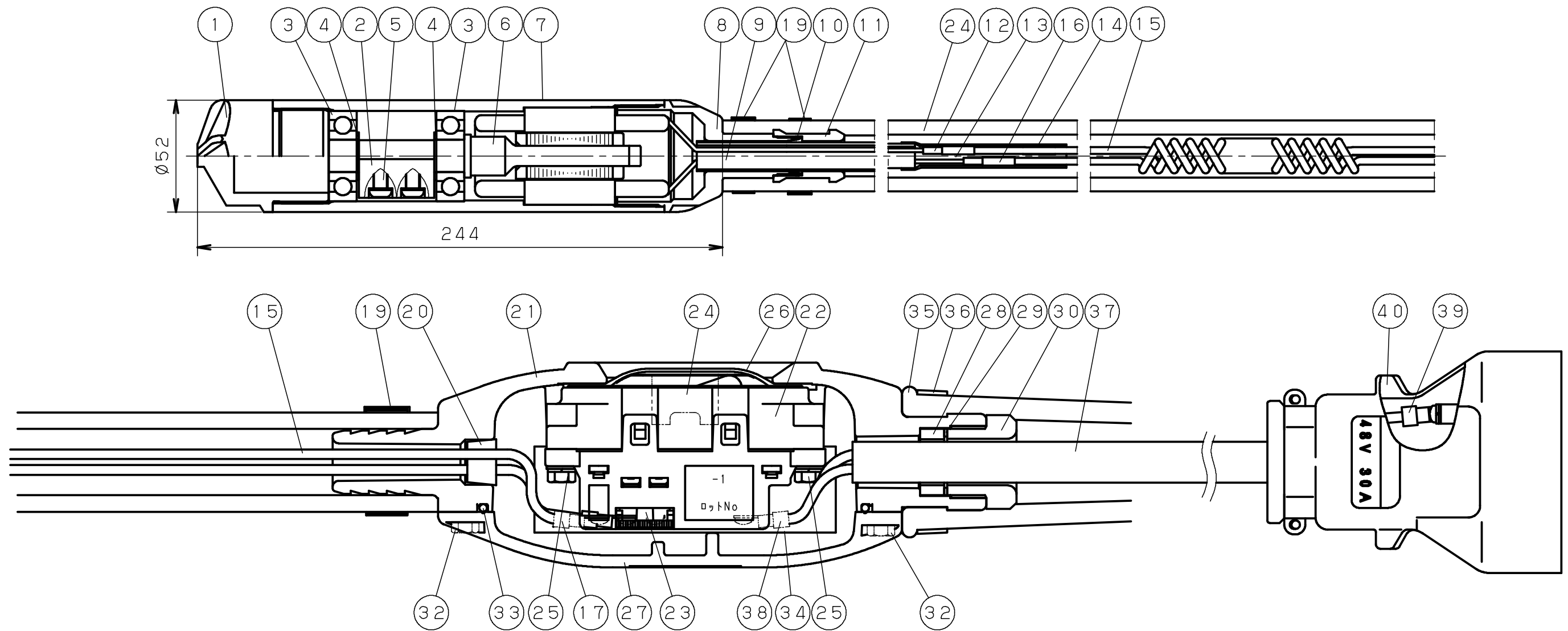


J050000-000

高周波棒型バイブレータ CSV500B 型

出力 (W)	電圧 (V)	電流 (A)	周波数 (Hz)	振動数 (Hz)
250	48	5.5	200/240	200/240



品番	部 品 名	数量	品番	部 品 名	数量	品番	部 品 名	数量
1	センタン CSV500B	1	16	ツキアワセツツ' クシ NC-2	3	31	ラベ' ル ケイコク・トリセツ 30X60	1
2	ウエイト CSV50	1	17	マルカ' タタンシ TMEN2-4	3	32	ホ' ルト M5X20 SW SUS	4
3	ベアリング 6302JR2LLHC3	2	18	ホース M20X33	1	33	シールリンク' HBM-ZX	1
4	コード' トメツツヤ M15.5X22 HBM-A	2	19	パンチバンド M38 W10	3	34	セ' ツインシート HBM30-80A	1
5	ホ' ルト M6X25 ボタン	2	20	カールハ' ツキン HBM-A	1	35	コード' ホキヨウコ' ム HBM-A, Z, ZX, X	1
6	ロータ CSV50	1	21	スイッチケース HBM-ZX	1	36	カシメハ' ント' N-46 HBM	1
7	モータ アツセン CSV50	1	22	スイッチ ELE330A-1 ヒューズ' ツキ	1	37	ケーブ' ル EM-CT 2X3	15
8	ホースツキ' テ CSV50	1	23	オートヒューズ' 4630 30A	2	38	マルカ' タタンシ TMEN2-4	3
9	オウキ' チューブ' R6.5X3.5-300 HBM	3	24	スイッチシート HBM-ZX	1	39	マルカ' タタンシ TMEN2-5	3
10	ゴムリング M13X17 HBM-X	1	25	ホ' ルト M5X25 SW フ' ラス SUS W10	4	40	ホ' ウスイブ' ラク' EP30	1
11	ホ-スアタ' フ' タ HBM-Z	1	26	スイッチハ' ツキン HBM-A	1	41	ラベ' ル NPE CSV500B	1
12	ネツシユウシユクチューブ' R1/8X30	3	27	スイッチケ-スカハ' - HBM-ZX	1			
13	リードガイド HBM-X	1	28	コ' ムリング' M15.3X22X16 HBM	1	1-12	シント' ウタイ アツセン CSV500B	1
14	ネツシユウシユクチューブ' NPM15X220	1	29	コード' トメツツヤ M15.5X22 HBM-A	1	37-40	カ' イブ' コード' シクミヒン HBM40ZX	1
15	ナイブ' コード' シクミヒン HBM40ZX	1	30	コード' トメネジ' M15.5 HBM-A	1			