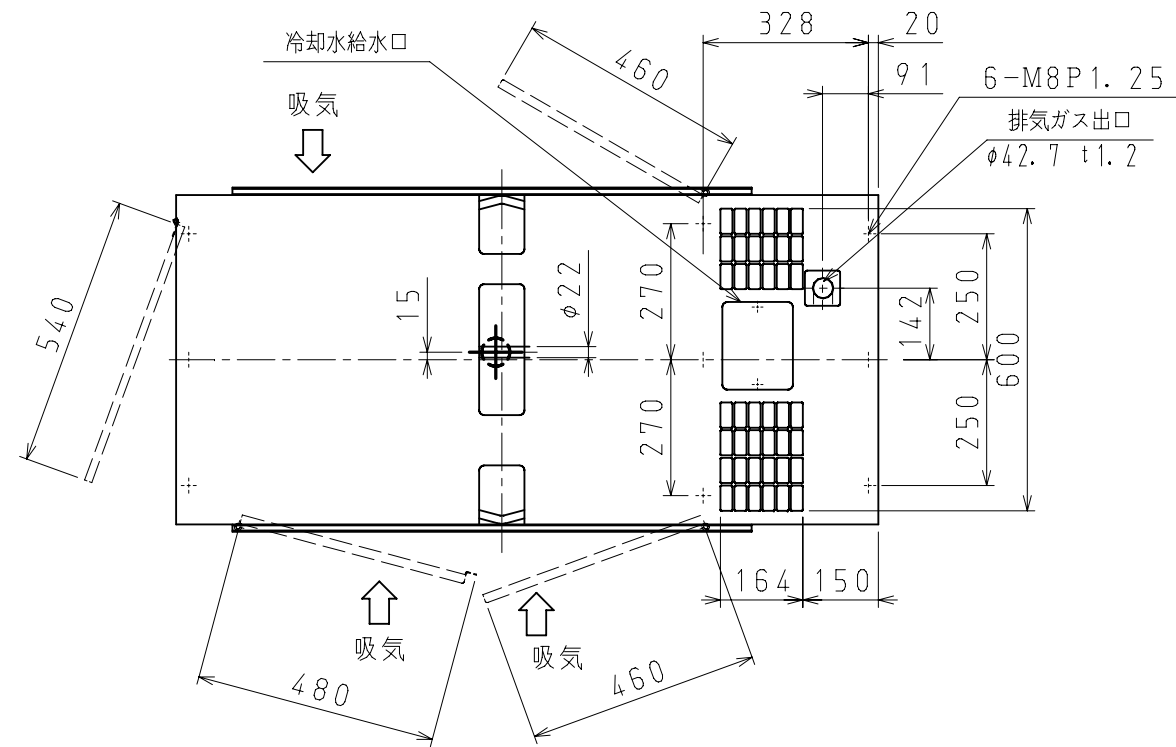
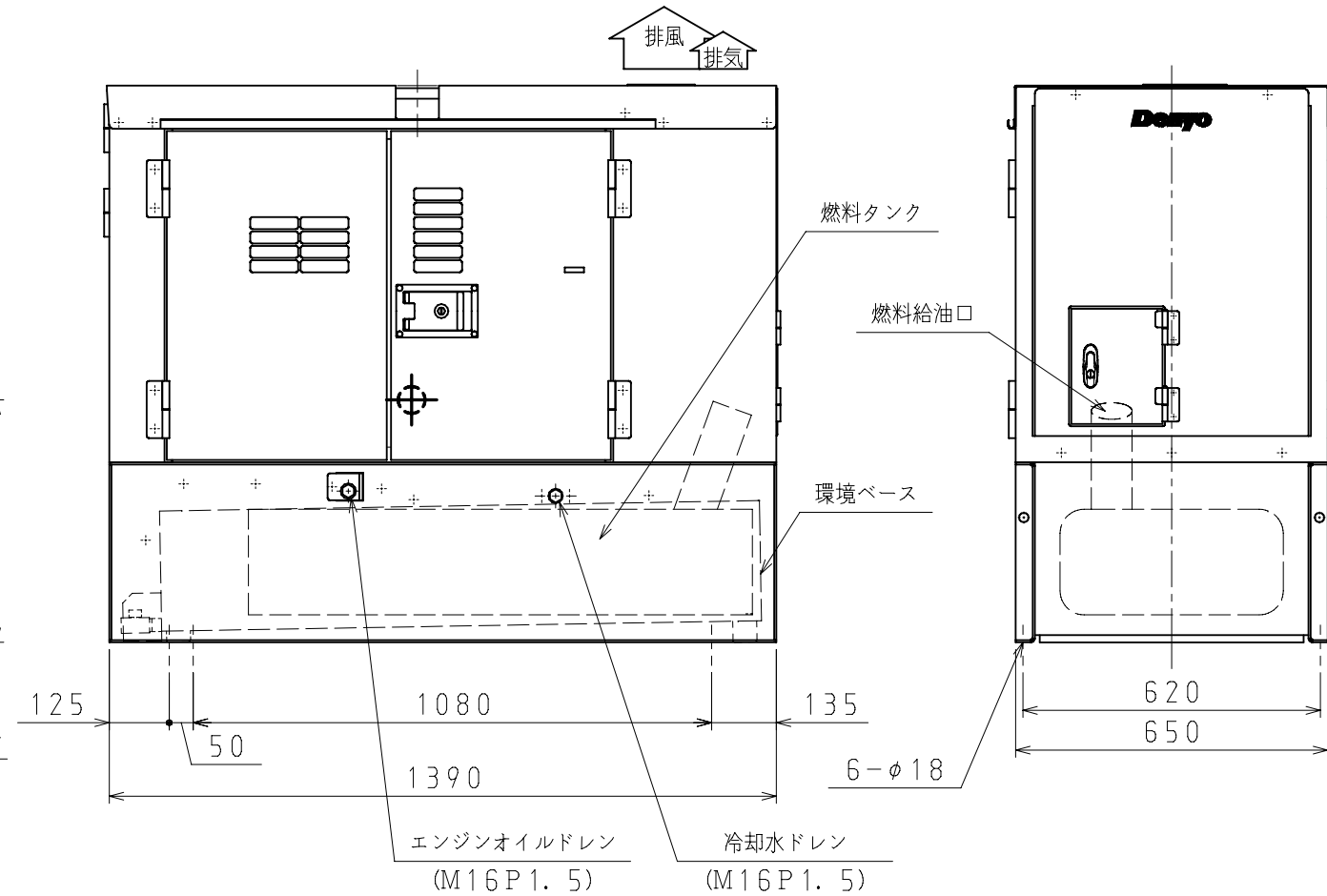
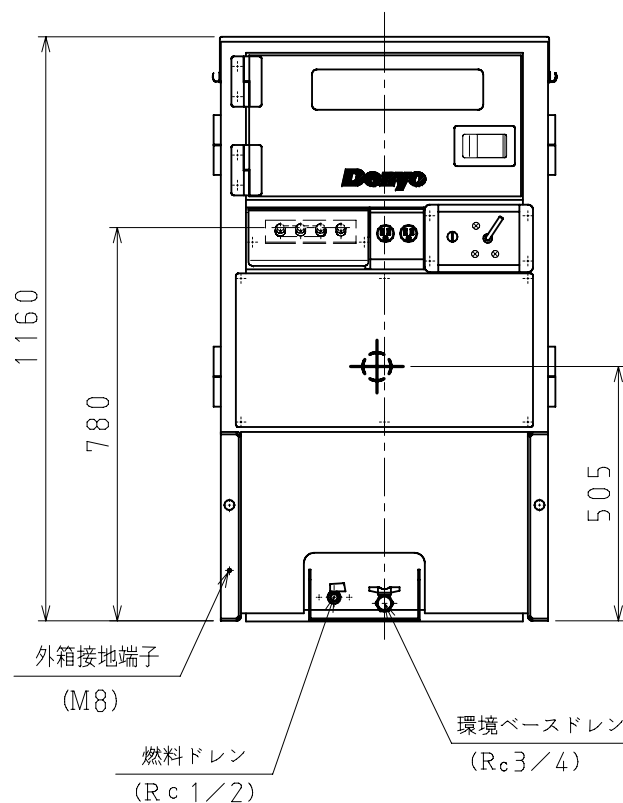
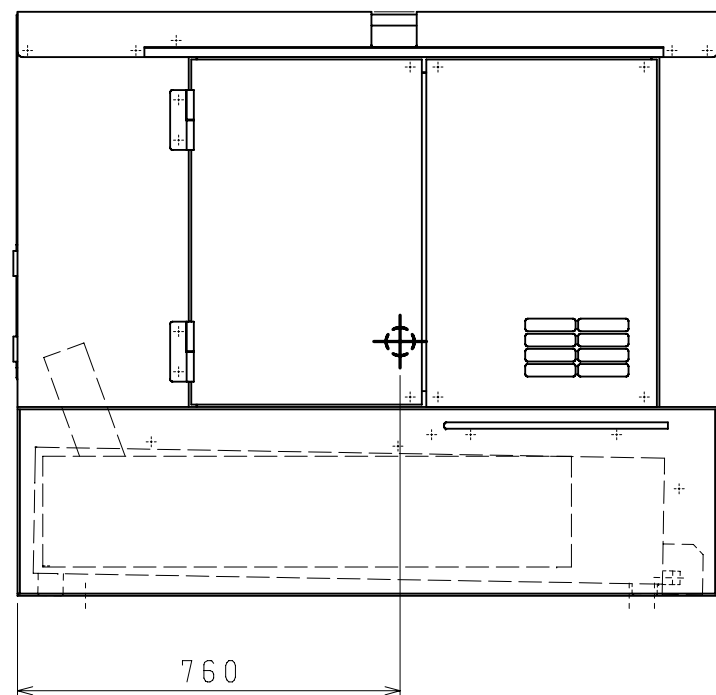


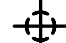
制御・操作盤部詳細図




制御・操作盤	
番号	部品名称
1	周波数計
2	交流電流計
3	交流電圧計
4	電圧調整器
5	遮断器
6	遮断器(単相補助出力用)
7	漏電継電器
8	スタータスイッチ
9	调速レバー
10	周波数調整スクリュー
11	エンジンモニタ

デジタル表示
 積算時間
 ランプ表示
 予熱表示、燃料残量段階表示
 警報表示
 水温上昇、油圧低下、充電不良
 環境ベース液量



エンジン : ヤンマー 3TNV84-G
 発電機 : DF-0140Y
 乾燥質量 : 565 kg
 整備質量 : 660 kg
 燃料タンク容量 : 100L
 バッテリ : 80D26R×1
 : 重心位置

尺度 SCALE	承認 RECOGNIZE	検 査 CHECKED	図 由 BY	担 当 CHARGER
1/15	山 田	山 口 健		江 戸
	作成日	DATE	2010.06.14	
三角法 THIRD ANGLE	 Denyo Co., Ltd.			

型 式 M O D E L	
DCA-13LSYB	
図 面 名 称 DRAWING NAME	
外形図 (環境ベース、大容量燃料タンク付)	
図 面 番 号 DRAWING NO.	
B08013 34703A	