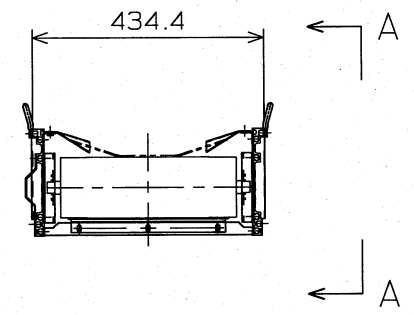
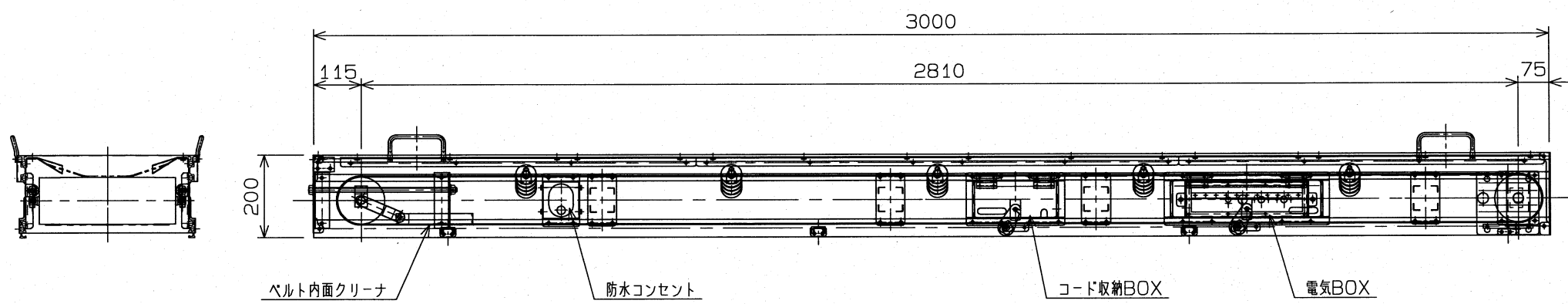
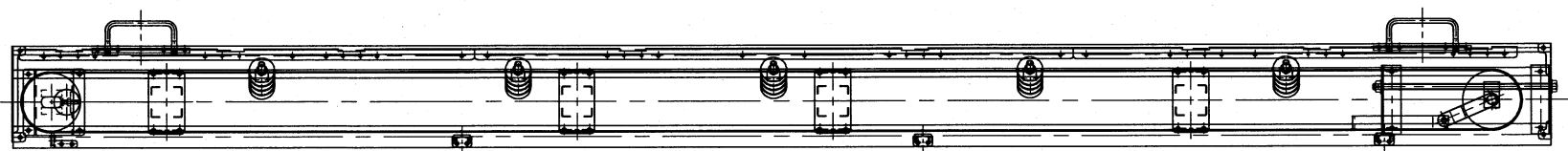


主仕様

1.機種	ポータブルコンベヤ (こまわりコン)
2.搬送物	
3.搬送能力	約300kg/min
4.搬送速度	約18.4m/min (50Hz) 定速 約22.0m/min (60Hz) 定速
5.コンベヤベルト	樹脂ベルト 300W×t2.8 トラフ角約20°
6.電動機	モータープーリ 90W
7.電源	AC100V
8.コンベヤ重量	約71kg/1台



A矢視



5	フレーム	1式	アルミ製		
4	ベルト (日本ジークリング) E10/MV1/V10 (G)	1	300W×5950 (E)		
3	キャリヤローラー	5式	φ50 (樹脂)		
2	テールローラー	1	φ114		
1	モータープーリ KMP-A7Z1-4C-114-330-18ABA	1	90W AC100V		
品番 ITEM	品名 NAME OF PART	数量 QUANTITY	材質 MATERIAL	重量 WEIGHT	備考 REMARKS
納入先 CUSTOMER					
No. 10-036					
名称 TITLE					
こまわりコン					
組立図					
検図 CHECKED BY	設計 DESIGNED BY	製図 DRAWN BY	日付 DATE	区分 DIVISION	
		井上真	2010 7/23		
原紙サイズ	尺度 SCALE	図番番号 DRAWING No.			
A2	1: 10	10036-01			
三和コンベヤ株式会社 SANWA CONVEYOR CO., LTD.					