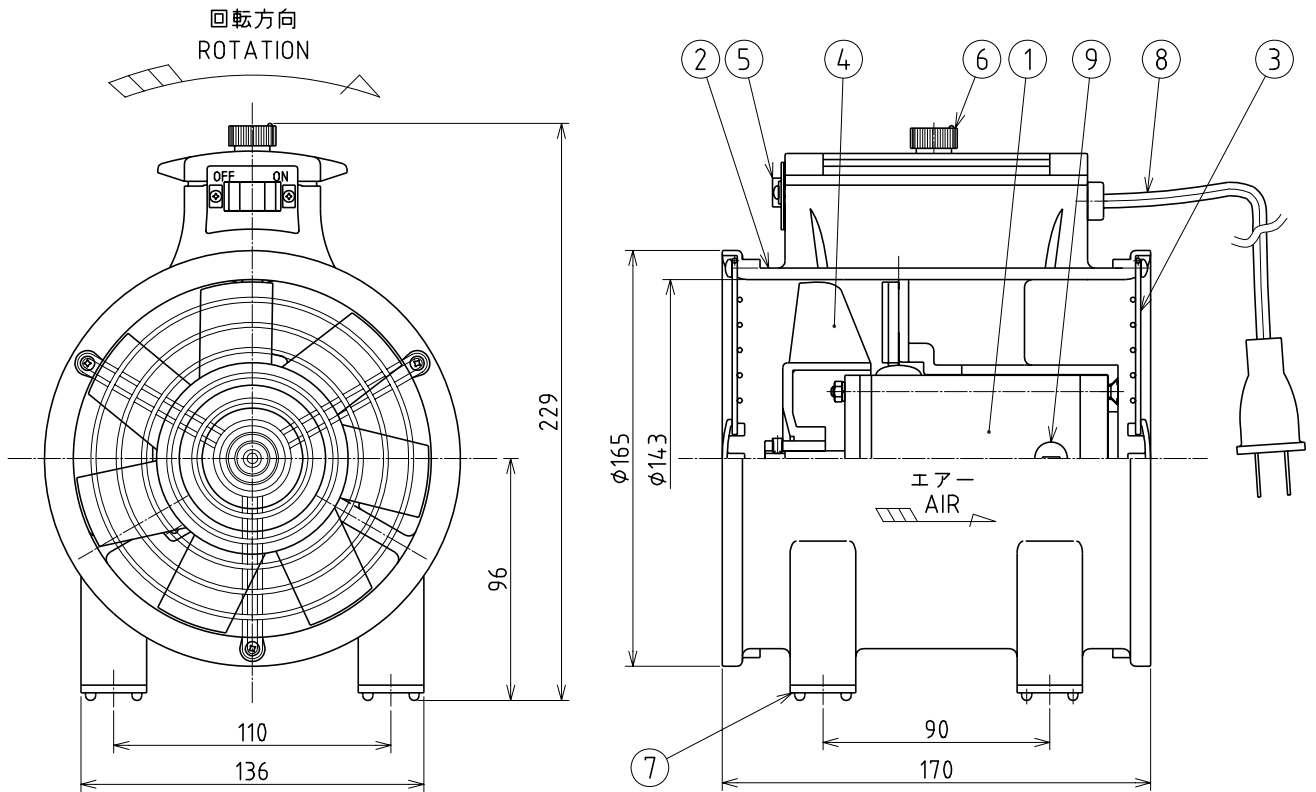


ワーカービーⅡ 外形寸法図
 WORKER-BEE
 TYPE: WB-II



口径 DIS. BORE	風量 CAPACITY	風圧(全圧) TOTAL PRESS.	回転数 REVOLUTION	電圧 VOLTAGE	周波数 FREQUENCY	相数 PHASE	消費電力 POWER CONSUMPTION	質量 MASS
φ143	16~5 m ³ /min	150~50 Pa	7000~2000 min ⁻¹	AC100V	50 / 60 Hz	1 φ	50Hz: MAX.108 W 60Hz: MAX.105 W	1.8 kg

9	ブラシホルダキャップ BRUSH HOLDER CAP	---	2	
8	プラグ付コード SOURCE CODE WITH PLUG	---	1	HHFF 2×0.75mm ²
7	防振ゴム ANTI-VIBRATION RUBBER	SYNTHETIC RUBBER	4	
6	速度調整ツマミ SPEED CONTROLLER KNOB	ABS RESIN	1	
5	スイッチ SWITCH	---	1	
4	羽根車 IMPELLER	ABS RESIN	1	
3	保護金網 WIRE NETTING	SWM + ABS	2	負荷側、反負荷側
2	風胴 CASING	ABS RESIN	1	
1	電動機 MOTOR	---	1	
No.	NAME	MATERIAL	QTY	REMARKS

玉軸受 BALL BEARING	
負荷側	627ZZ
反負荷側	627ZZ

ONISHI ELECTRIC INDUSTRY CO.,LTD.		
PROJECTION ①	SCALE 1:3	DATE JUNE.2.2008
APPROVED BY M.W	CHECKED BY M.W	DRAWN BY Y.T

ポータブルファン PORTABLE FAN	
TYPE	WB-II (WORKER-BEE II)
DWG.No.	FA432029-S