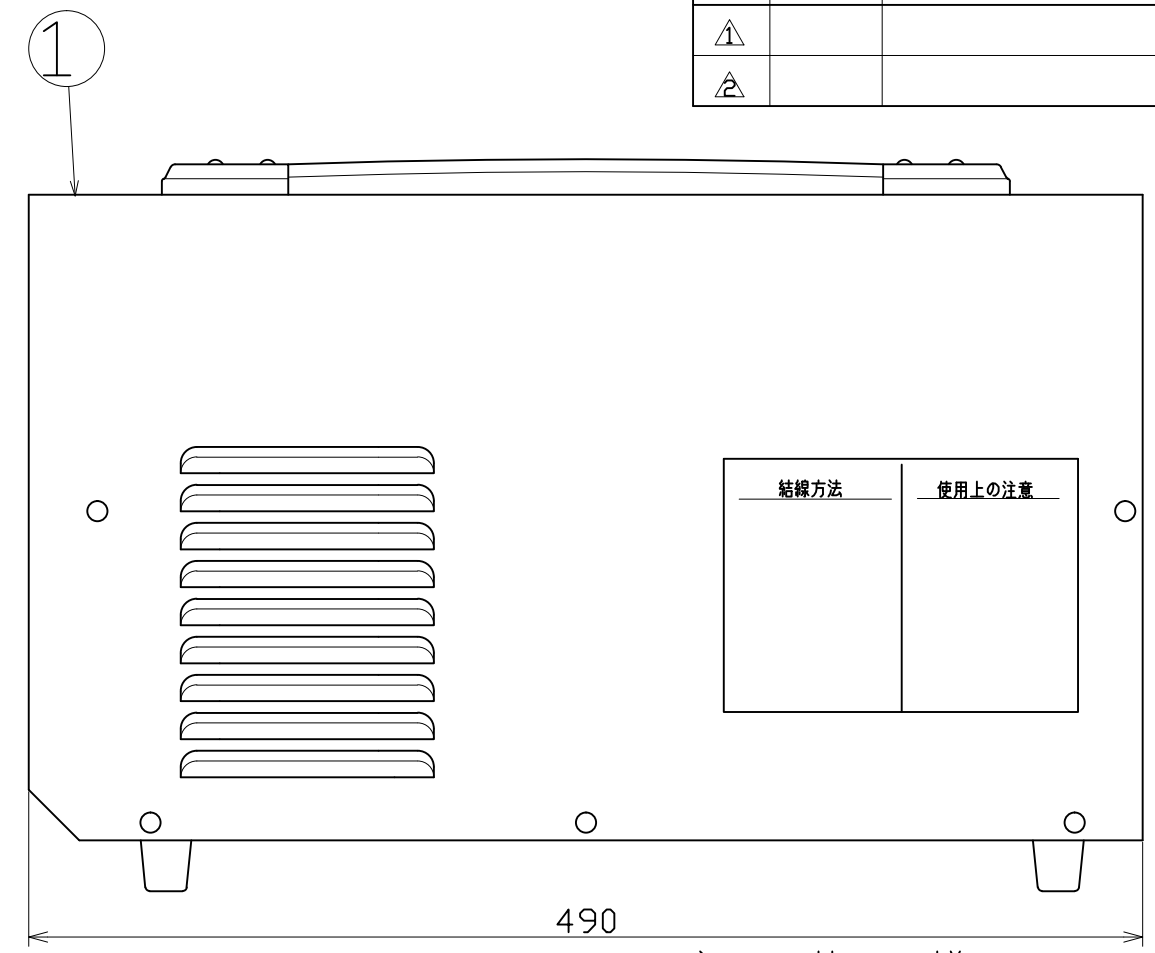
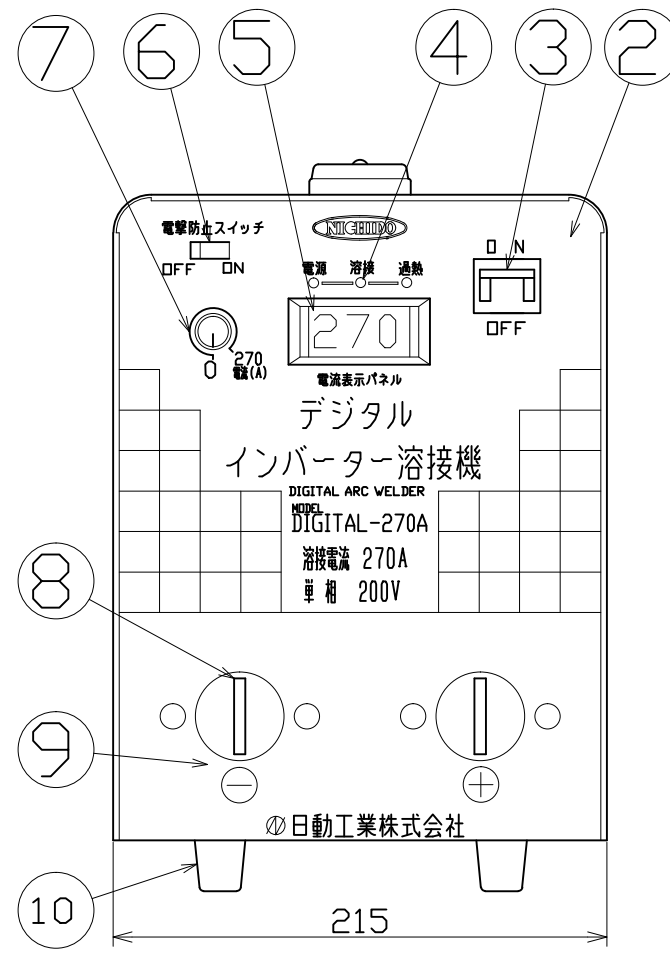
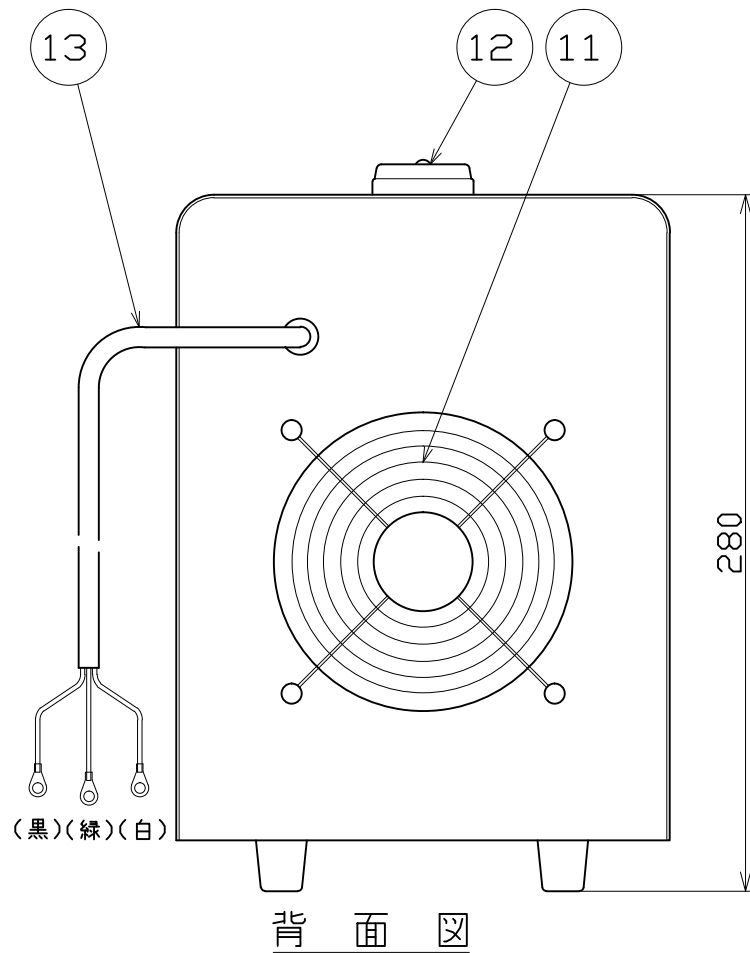
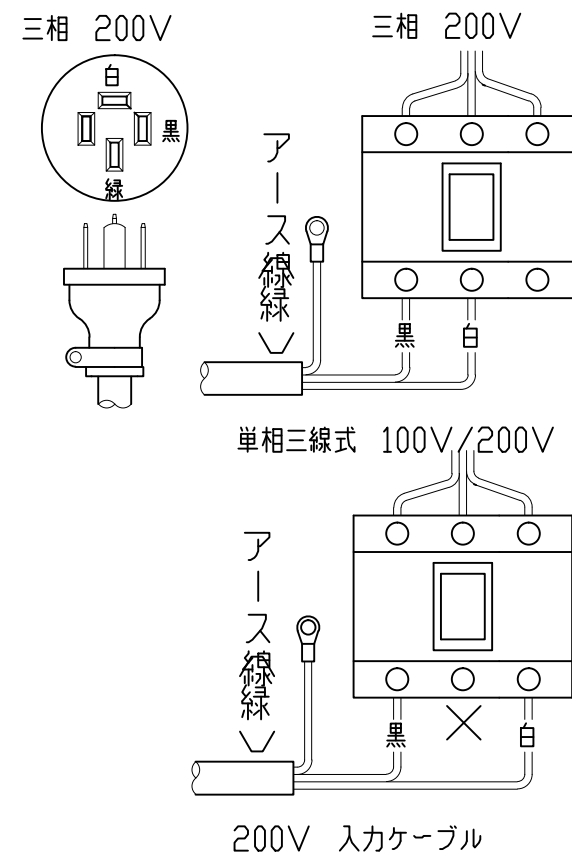


図 面 略 歴			
記号	日付	変更・追記内容	担当
△			
△			



溶接機への一次入力側接続例(3種類)  
(元ブレーカー 70A以上)



型式	DIGITAL-270A
定格入力電圧	単相200V 50/60Hz
入力電圧範囲	180V~220V
出力電流	DC270A±5A
定格容量	14.4KVA 11.5KW
負荷電圧	36V
使用率	50%
入力電線	6.0sqx3芯x5m
電撃防止装置	切替スイッチ式
本体重量	18.0kg
標準付属品	M10ボルト、フランジナット
使用溶接棒	φ6.0(MAX)

\*出力側ケーブル(オプション)

デジタル表示タイプ

COMPONENTS 品名	インバーター直流溶接機	APPD 承認	CHCK 検図	DESN 設計	DEF 製図
MODEL 型式	DIGITAL-270A				
MATERIAL 材質	SPCC	REMARKS 備考			
3AD ANGLE 第三角法	SCALE 尺度	FREE	作成日	2009.9.10	
NICHIDO IND.CO.LTD 日動工業株式会社		出図コード	HM-A3 DIG-270A		

No	部品名	材質	備考	個数	コード	コード番号名称
14	ショルダーベルト	ナイロン	(付属品)	1	53585	NA-SB 溶接機用ショルダーベルト
13	入力電線	CTF	6.0sqx3芯x5m	1	-	-
12	取っ手		伸縮型	1	54692	デジタル溶接機共用 取っ手
11	冷却ファン		(内蔵)	1	54693	DIGITAL-200・230・270・300兼用 冷却ファン
10	ゴムパッド	合成ゴム		4	54694	DIGITAL-200・230・270・300兼用 脚ゴム
9	端子保護カバー	PP樹脂	(付属品)	2	53178	端子カバー ニチフTIC-325(黄)NA-230DS/270DS用
8	出力端子	C2680H	M10ボルト、ナット	2	54695	DIGITAL-200・230・270・300兼用 出力端子
7	出力電流調節ダイヤル		MAX270A	1	54696	デジタル溶接機共用 出力電流調整ダイヤル
6	電撃防止スイッチ		スライド型	1	54697	デジタル溶接機共用 電撃防止スイッチ
5	出力電流表示		デジタルパネル	1	54698	DIGITAL-200・230・270・300兼用 出力電流表示部一式
4	表示ランプ	LED	電源、溶接、過熱	3	54699	DIGITAL-200・230・270・300兼用 表示ランプ
3	電源スイッチ		トグル型	1	54700	DIGITAL-270A用ノーヒューズブレーカー
2	パネル	SPCC	シルク印刷	1		
1	本体ケース	SPCC	赤	1	54701	DIGITAL-270A用パネル+本体ケースセット
No	部品名	材質	備考	個数	コード	コード番号名称