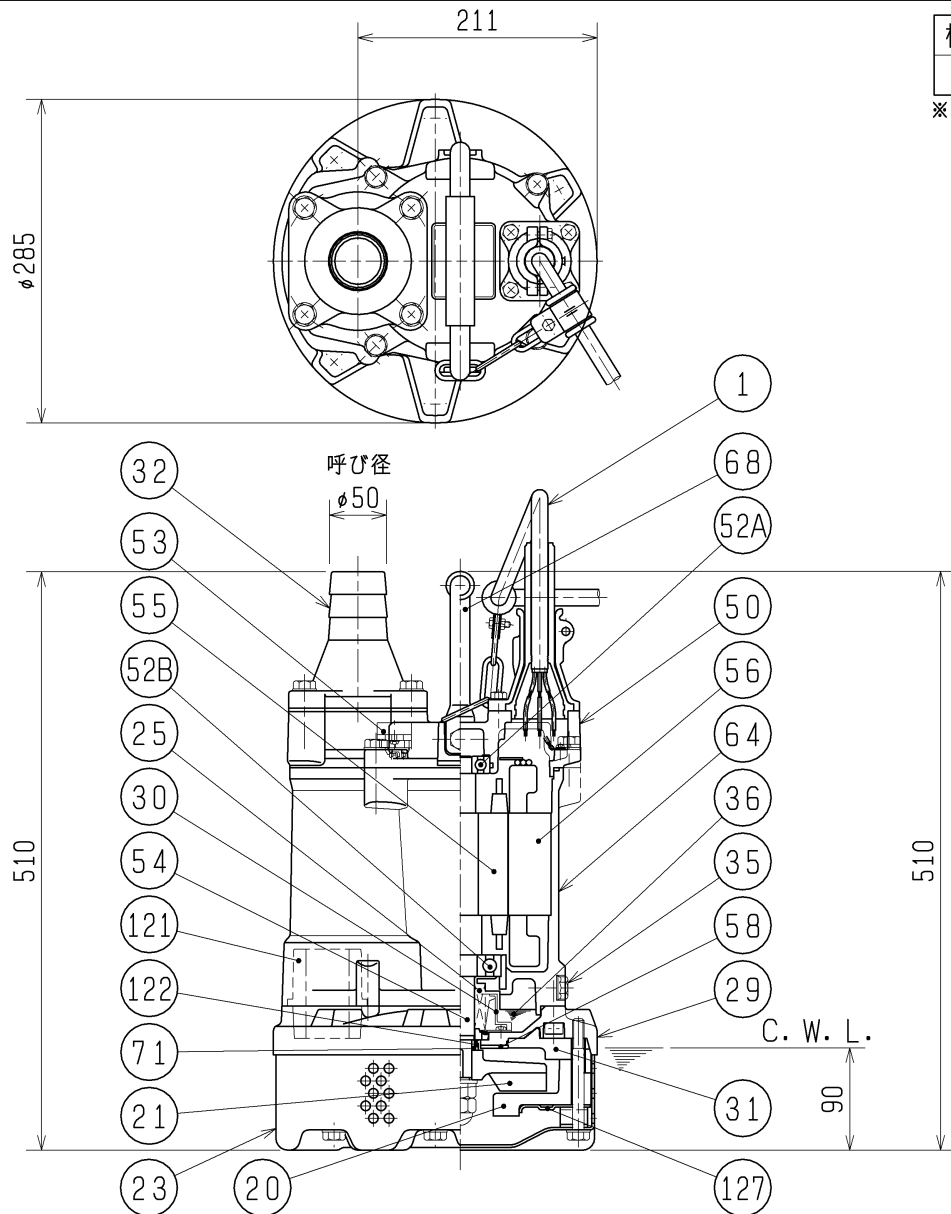


外形・構造図	DIMENSIONAL・SECTIONAL DRAWING	No.	No.	A-03336-6
TYPE 名称	一般工事排水用 水中ハイスピンポンプ	MODEL 型式	KTV2-37H	



概算質量(※)
36kg
※ケーブルは除く

御注文仕様

C. W. L. : 連続運転最低水位

品番	品名	個数	材質 / 備考	品番	品名	個数	材質 / 備考
1	キャブタイヤケーブル	1	2PNCT・F-4c×2mm ² ×8m	52B	下部軸受	1	6306ZZC3
20	ポンプケーシング	1	特殊合成ゴム	53	モータ保護装置	1	
21	羽根車	1	FCD700	54	主軸	1	SUS403
23	ストレートスタンド	1	SPCC	55	回転子	1	
25	メカニカルシール	1	H-25T	56	固定子	1	
29	オイルケーシング	1	ADC12	58	保護プレート	1	SUS304
30	オイルリフター	1	樹脂	64	モータフレーム	1	ADC12
31	後面ライナ	1	特殊合成ゴム	68	ハンドル	1	SGP+特殊合成ゴム
32	ホースカップリング	1	ADC12	71	軸スリーブ	1	SUS304
35	注油プラグ	1	SUS304	121	水路保護パッキン	1	SBR
36	潤滑油		タービン油 VG32	122	Vリング	1	NBR
50	モータブラケット	1	ADC12	127	押え金具	1	SPCC
52A	上部軸受	1	6304ZZC3				