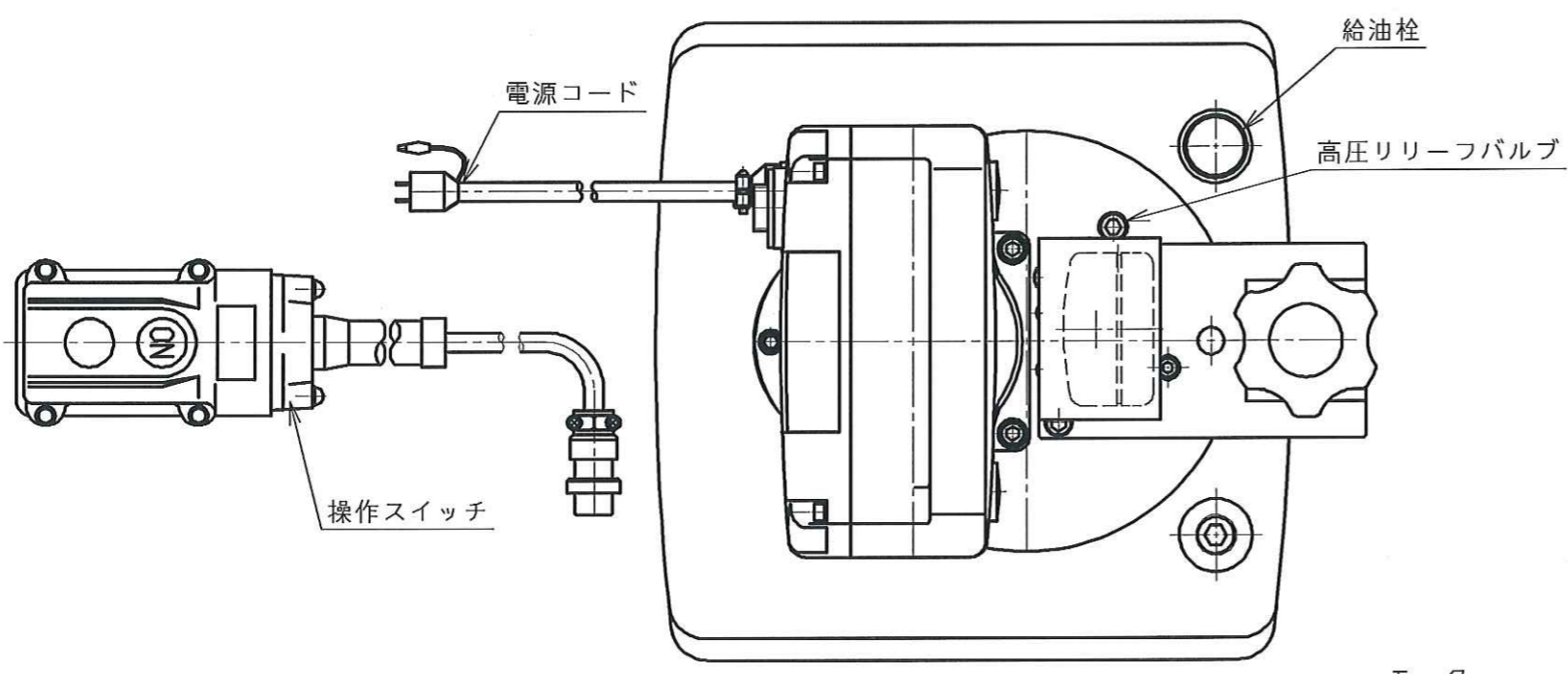


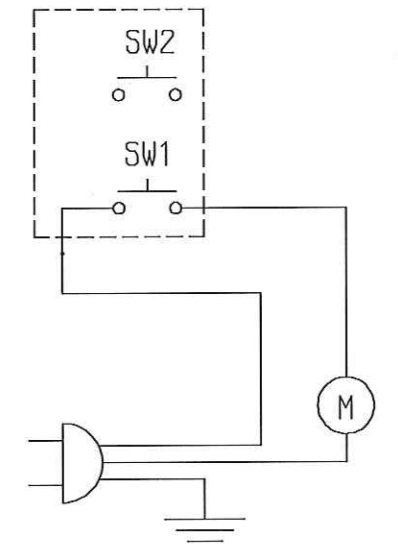
仕上記号	Rmax
▽▽▽	0.65
▽▽▽	6.35
▽▽	25S
▽	100S

OWNER: KANOU  
 PLOT DATE: 2013/04/15  
 FILE NAME: F:\acad\files\yuatsu\UPCV\UPCV-3A51343.MDL

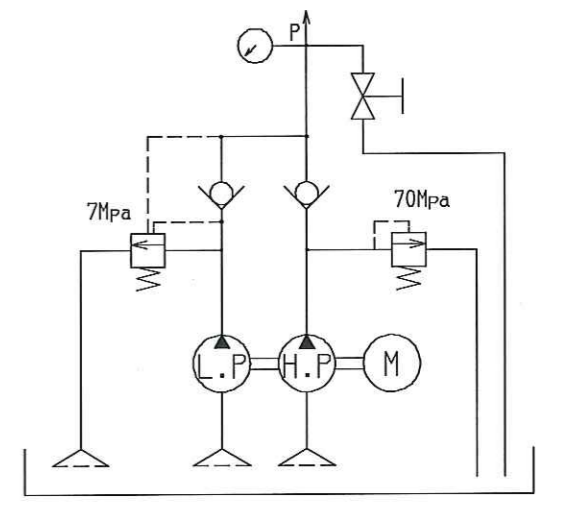
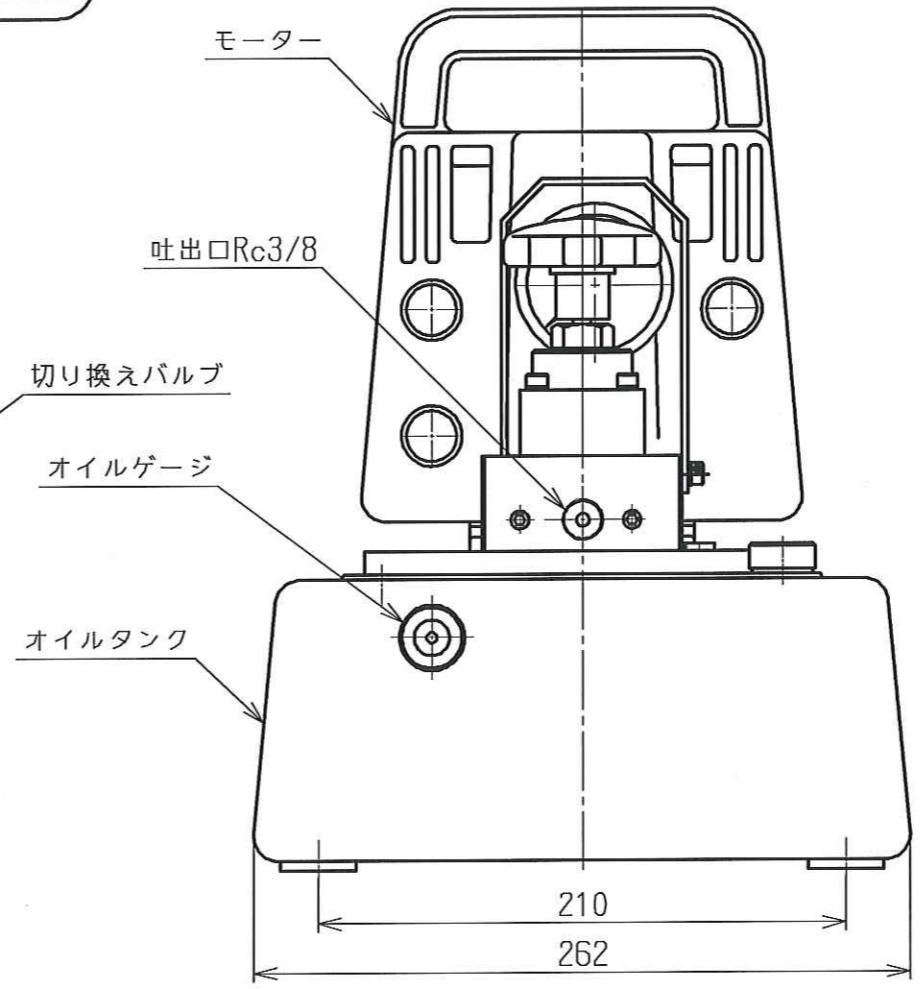
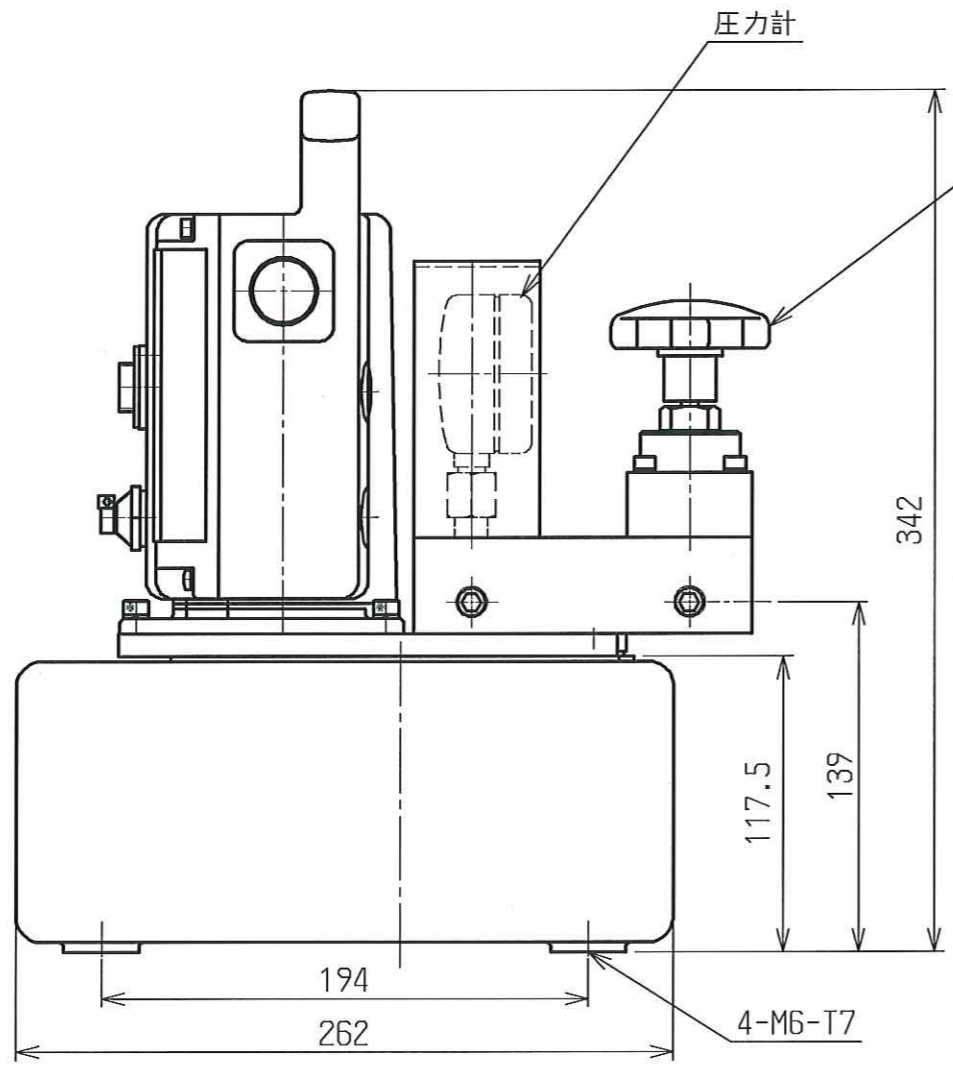
適用型式



モーター	型式	整流子
	容量	450W
吐出圧力	低圧	7Mpa
	高圧	70Mpa
吐出量	低圧	2.5 L/min
	高圧	0.35 L/min
油タンク	全油量	5.0 L
	有効油量	4.0 L
重量	18.5 kg	



電気回路図



油圧回路図

記号	日付	変更記事	訂正承認	記号	日付	変更記事	訂正承認
製図	設計	審査	承認	指示無き箇所	コード	型式	UP-45SVG-3ML
加納	加納			寸法公差	単位	mm	名称
2009/01/13	2009/01/13			角度公差	尺度	1:3	UP-45SVG-3ML 外觀図
				公差は規定せず 稱呼値とする。	図番	3A51343	Rev. 1