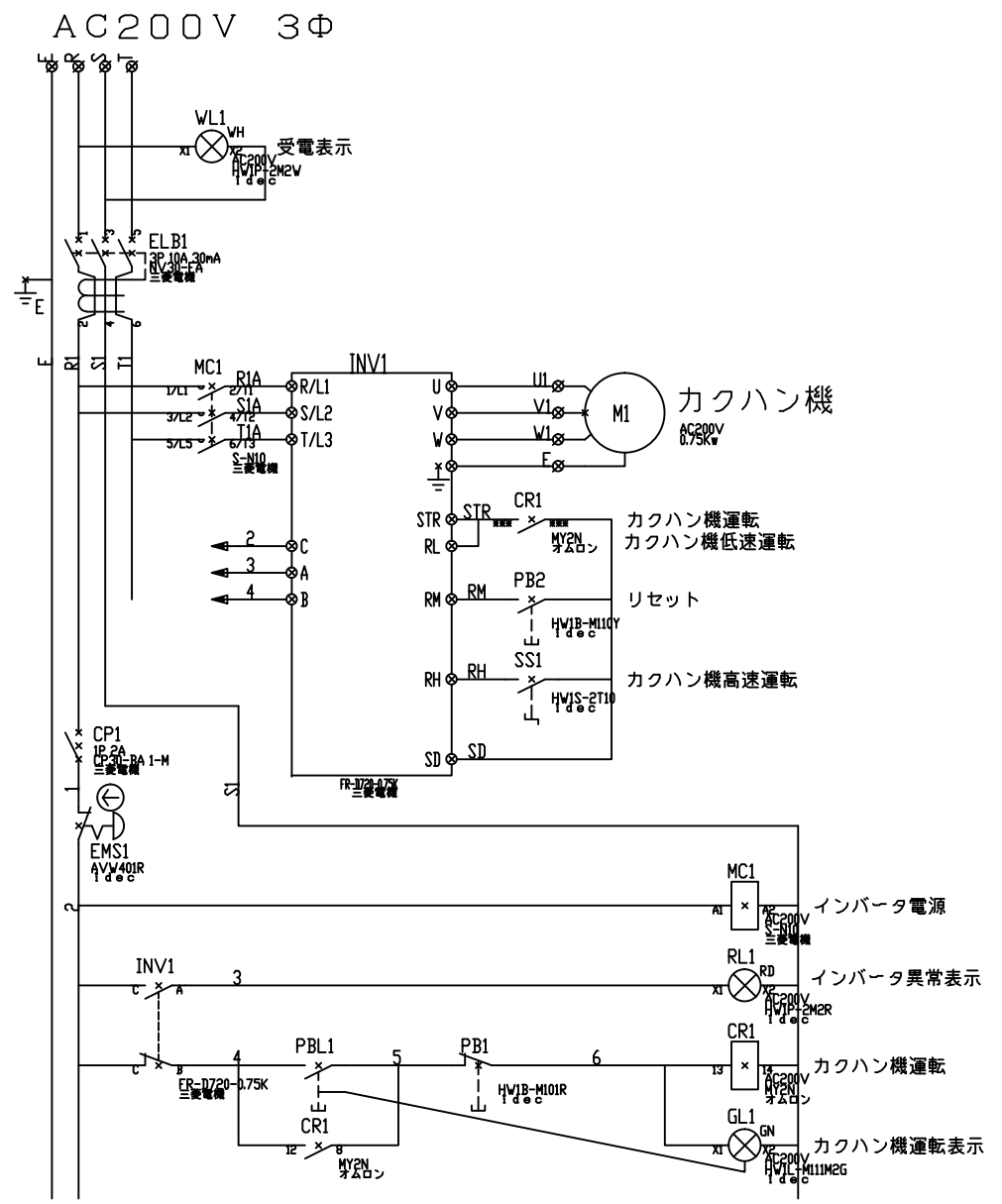


Symbol	Parts Name	Parts Type	Q'ty	Maker
ELB1	漏電ブレーカ	NV30-FA 3P 10A 30mA TCS-05FA3	1s	三菱電機
CP1	サーキットプロテクタ	CP30-BA 1P 1-M 2AA	1	三菱電機
MC1	マグネットコンタクト	S-N10 AC200V UN-CV110	1s	三菱電機
INV1	インバータ	FR-D720-0.75K	1	三菱電機
WL1	表示灯	HW1P-2M2W	1	Idec
RL1	表示灯	HW1P-2M2R	1	Idec
SS1	セレクトスイッチ	HW1S-2T10	1	Idec
PBL1 GL1	照光式押釦スイッチ	HW1L-M111M2G	1	Idec
PB1	押釦スイッチ	HW1B-M101R	1	Idec
PB3	押釦スイッチ	HW1B-M110Y	1	Idec
EMS1	プッシュロック式押釦スイッチ	AVW401R	1	Idec
CR1	リレー	MY2N AC200V PYF08A	1s	オムロン
TB	端子台	BN15LW 端子台カバー付	8P	Idec
	端子台セパレータ 端子台ストッパー	BNE15W BNL6	1+2	Idec
	フード付きルーバー	OLP-0 (2set) フード (オプション)	2l	日東工業
	BOX	CL20-33	1	日東工業



形式		承認
名称	カクハン機操作盤 (0.75KW) 展開接続図	検図
日付	平成22/10/12	尺度
		作図
スバル興業株式会社		田中
10-10-003		