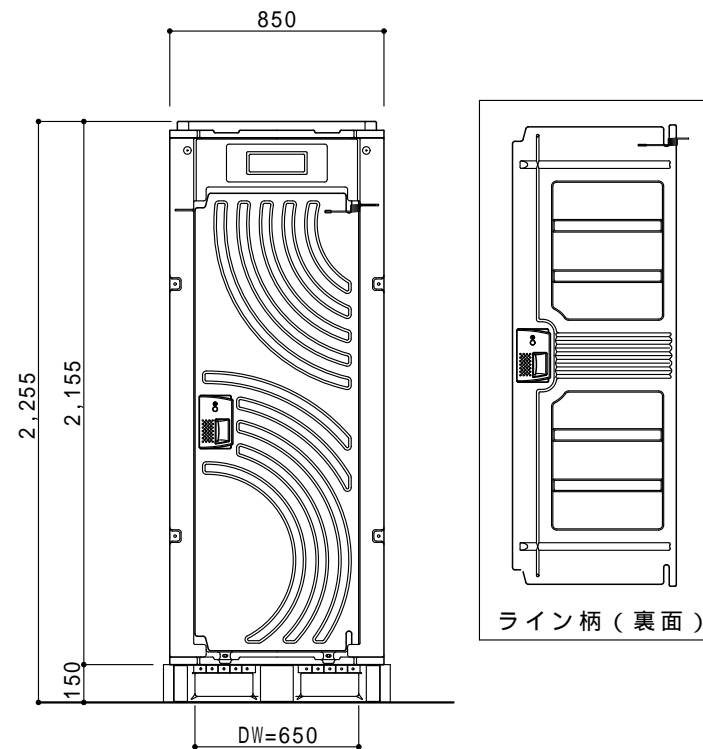


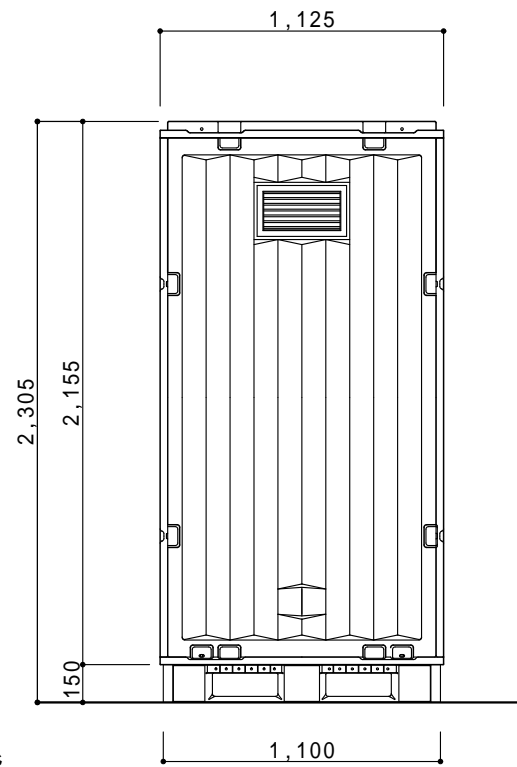
ドアの開きは左右変更自在

平面図 S=1/30

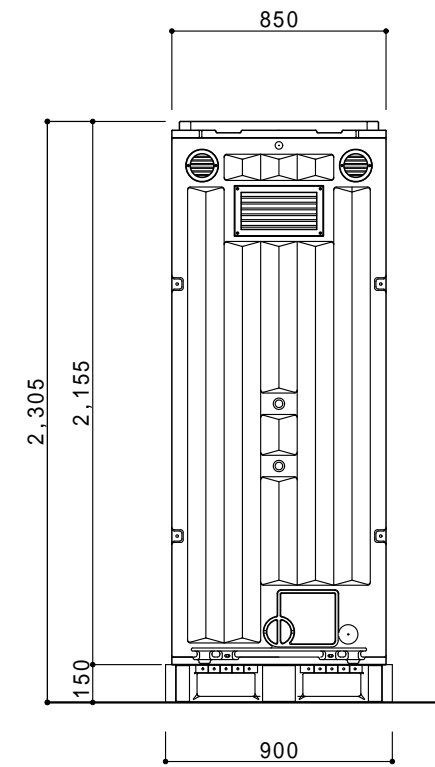


ドアデザインは両面使用可能

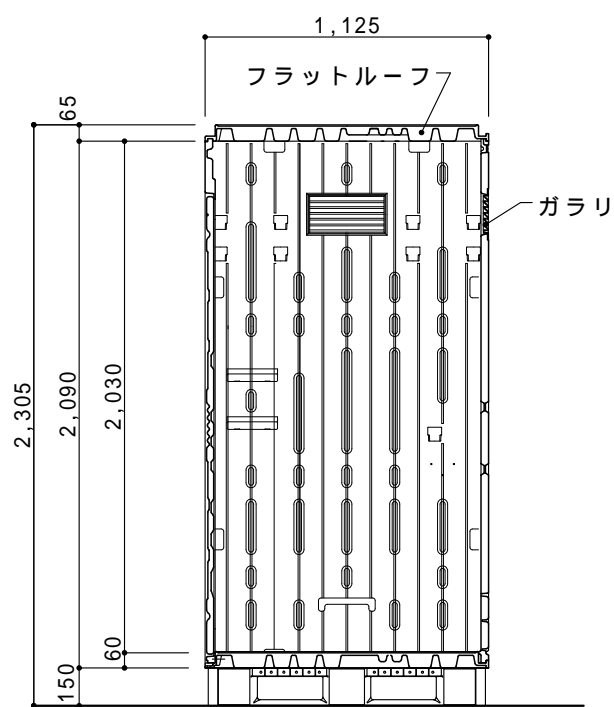
A 立面図 S=1/30



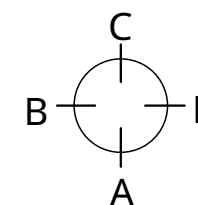
D 立面図 S=1/30



C 立面図 S=1/30



断面図 S=1/30



● GX - WMD (物入れ) 樹脂架台仕様

ルーフ	ポリエチレン製	ダブルウォール (中空) 成形品
サイドパネル	ポリエチレン製	ダブルウォール (中空) 成形品 t=30mm
バックパネル	ポリエチレン製	ダブルウォール (中空) 成形品 t=30mm
フロントパネル	ポリエチレン製	ダブルウォール (中空) 成形品 t=40mm
ドア (両面デザイン)	ポリエチレン製	ダブルウォール (中空) 成形品 t=30mm 自閉装置付 (左右開き可能・両面使用可能)
床・土台	ポリエチレン製	ダブルウォール (中空) 成形品 t=60mm
組立ボルト	ステンレス製	M8ボルトナット
附属品	GXロック	
架台	樹脂製架台 H=150	

日付	担当	訂正事項	工事名称				図面名称			
			GXトイレ				GXトイレ			
			担当	設計・製図	検印	承認印	日付	縮尺	整理番号	図面番号
			ENDO				MAY.18.2006	1/30	GX_TOILE ¥ 1REN	06519-NE2