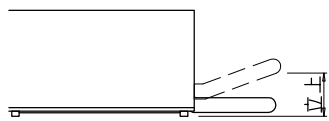
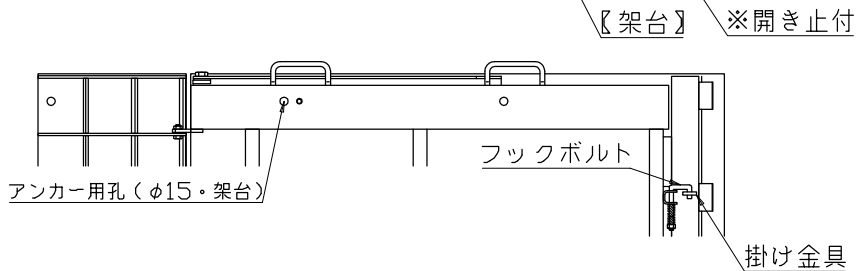


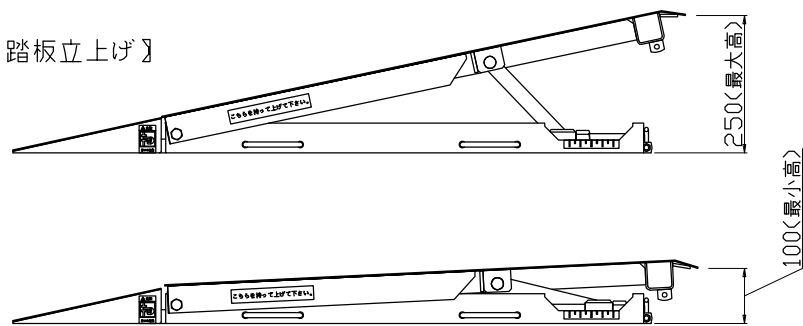
【取手】詳細



取手の立上により、持ち手を入れやすくする。



【踏板立上げ】

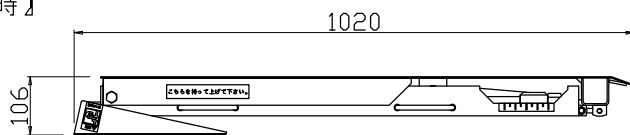


【表示シール】

【指つめ注意】  
可動踏板と取付枠とで指を挟まないよう可動踏板(両側面)に添付する。

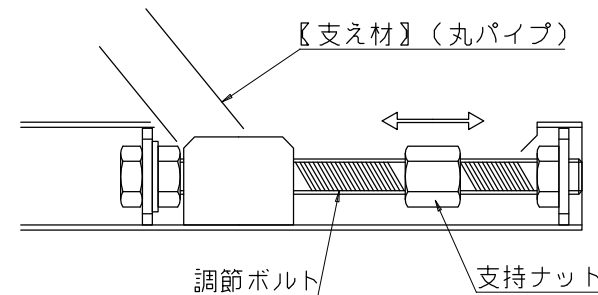
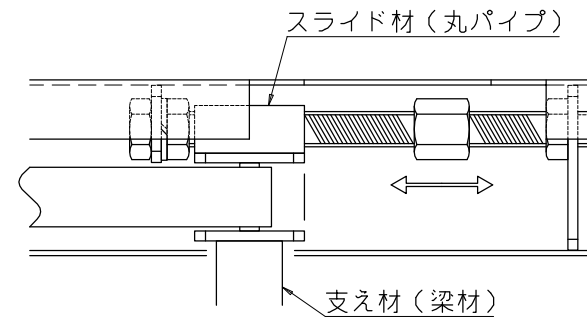
【こちらを持って上げて下さい】  
移動・運搬を行う、取手(乗込側)付近の踏板本体(両側面)に貼付する。

【収納時】



【立上げ装置】詳細

支持ナットを前後に動かし位置決め



【段差踏板】

サイズ:幅450×長さ1250(収納時:1020)

踏板高さ:無段階調整  
(使用高さ:100~250ミリ)

積載耐荷重:1000kg

図面名称	段差踏板 DAN-1250	図番	
日時	2017年10月6日	縮尺	1/10
承認			
会社名	(株)トーテックス	担当者	イケダ