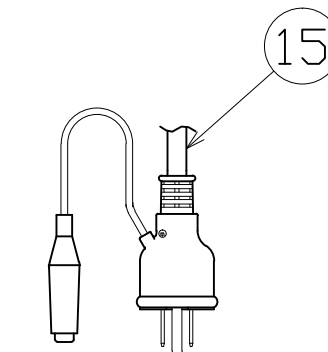
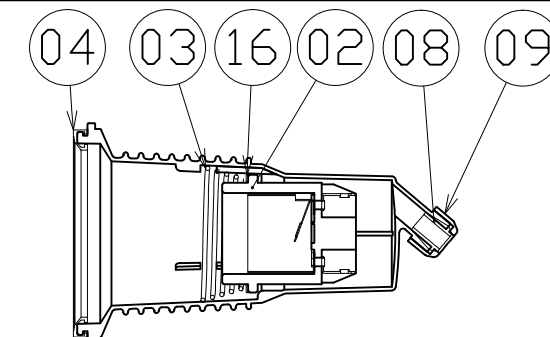
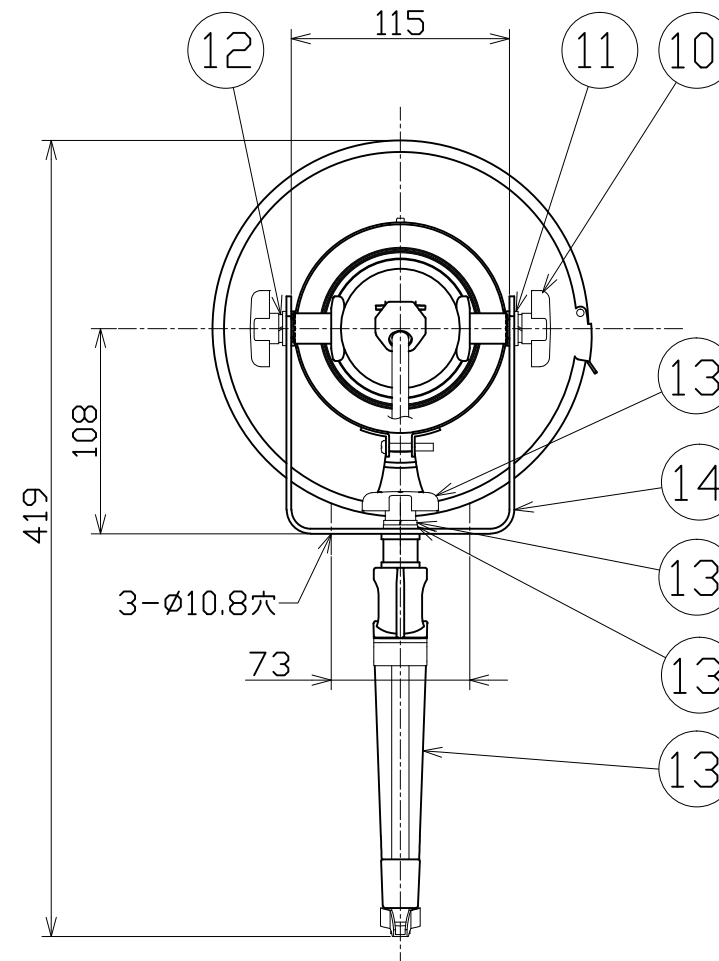
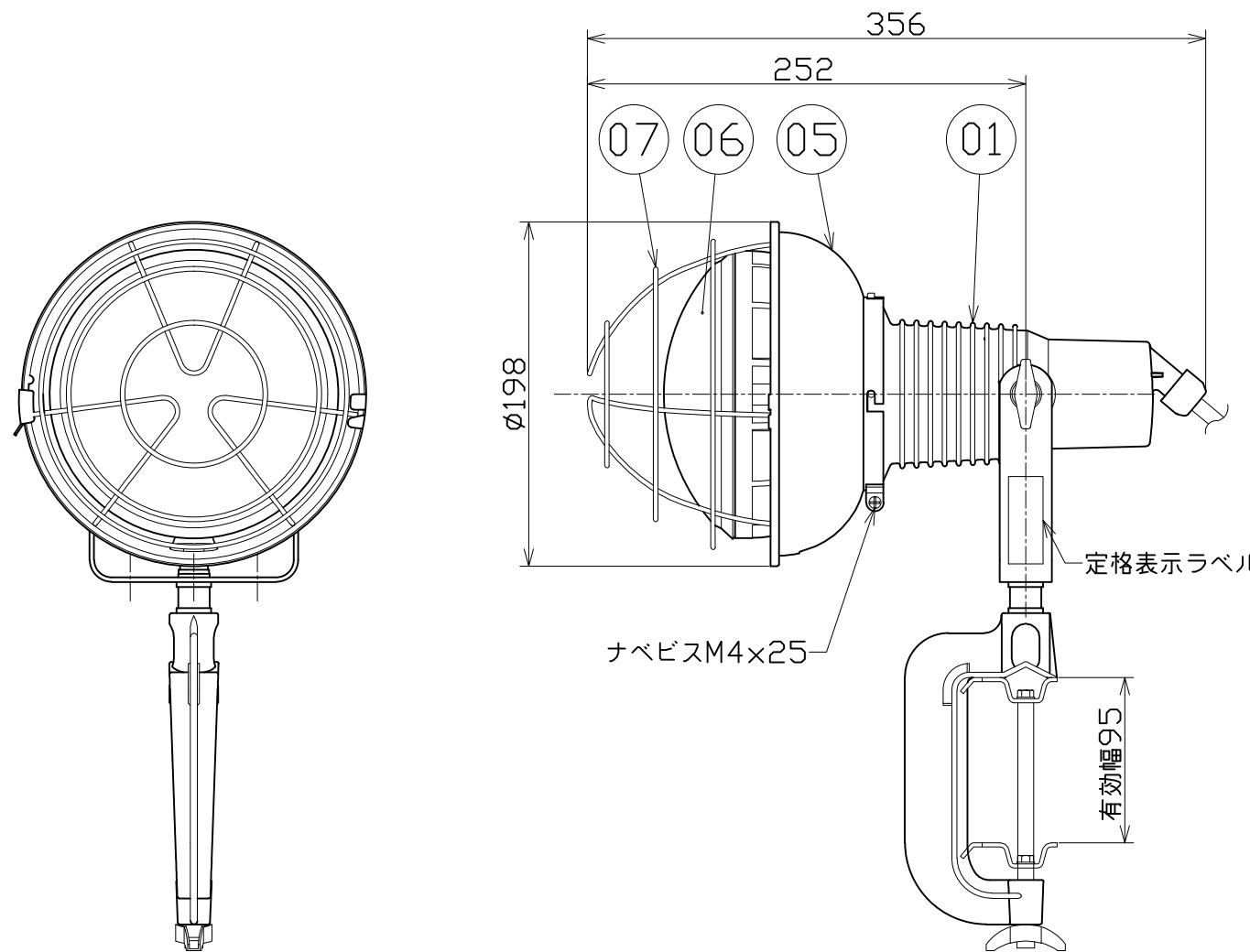


記号	日付	変更・追記内容	担当
△	13.07.17	照度値修正	今村
△	14.05.29	5000K球仕様変更に伴う変更	今村
△	'15.02.20	球寿命変更	今村
△	'15.08.19	3000KタイプLED変更	今村



接地2P兼用プラグ

主仕様(屋外型)

型 式	ATL-E5005PN-3000K	ATL-E5005PN
定格 電圧	AC100V(50/60Hz)	
定格 電流	0.55A	0.53A
消費 電力	51W	51.1W
定格 光束	5610Lm	6240Lm
照度 (1m)	1386Lx	1809Lx
照 射 角	120°	120°
使用 電球	L50W-E39-3000K	L50W-E39-5000K
球 寿 命	50000時間	
防水 規格	IP65	
電源コード	2PNCT 0.75sqx3芯x5m	
質 量	2.8kg	
付 属	落下防止ワイヤー	

注1) : 寿命は光束が70%まで低下するまでの時間です。
表示は設計値であり、製品の寿命を保証するものではありません。

注2) : 照度は反射率などを含む当社実測値の為、
使用環境下により異なります。

16	アースリング	φ62xφ55	1	54299	AT300/500用 アース落としリング
15	電源コード	2PNCT0.75sqx3芯x5m	1	53315	2PNCT0.75x3x5Mボッキン付(AT用)
14	本体取付枠	300/500共通型	1	52784	AT300用 本体取付枠
		ノブボルト	M10x20		
		Sワッシャー	10mm用		
		平ワッシャー	10mm用		
13	バイス	V-95型	1式	8158	V-95(AT/GT型投光器用バイス大)
12	Sワッシャー	10mm用	2	52458	Sワッシャー-M10ユニクロメッキ
11	平ワッシャー	10mm用	2	52459	ワッシャー-M10ユニクロメッキ
10	角度調節ツマミ	ノブM10x15	2	52783	AT300用角度調節ツマミ
09	線止めナット	-	1	52782	AT300用線止めナット
08	線止めゴムパッキン	300/500共通型	1	52781	AT300用線止めゴムパッキン
07	ガード	φ195型	1	8143	ガード(金網)大(投光器用)=AT
		L50W-E39-5000K		12852	エコピック50 昼白色
06	LED50W球	L50W-E39-3000K	1	12858	エコピック50 電球色
05	フード	φ195型	1	8133	フード(反射板)大(投光器用)=AT
04	防水パッキン	300/500共通型	1	52776	AT300用防水パッキン
03	ソケット押えバネ	□金E39	1	52777	AT300用ガイソケット押えバネ
02	ソケット	□金E39	1	52778	AT300用ガイソケット
01	ランプホルダー	300/500共通型	1	52780	AT300用ランプホルダー
NO	部 品 名	備考	数	コード	コード番号名称

型 式	コード
ATL-E5005PN-3000K	9777
ATL-E5005PN	9757

COMPONENTS 品 名	LED安全投光器50W				APPD 承認	CHCK 検図	DESN 設計	DEF 製図
MODEL 型 式	ATL-E5005PN-3000K ATL-E5005PN							I
MATERIAL 材 質	REMARKS 備考							
3AD ANGLE 第 三 角 法		SCALE 尺 度	1/4	作成日	2013.01.25			
NICHIDO IND.CO.LTD 日動工業株式会社				出図コード	ATL-E5005PN			
				ZK-A3X				