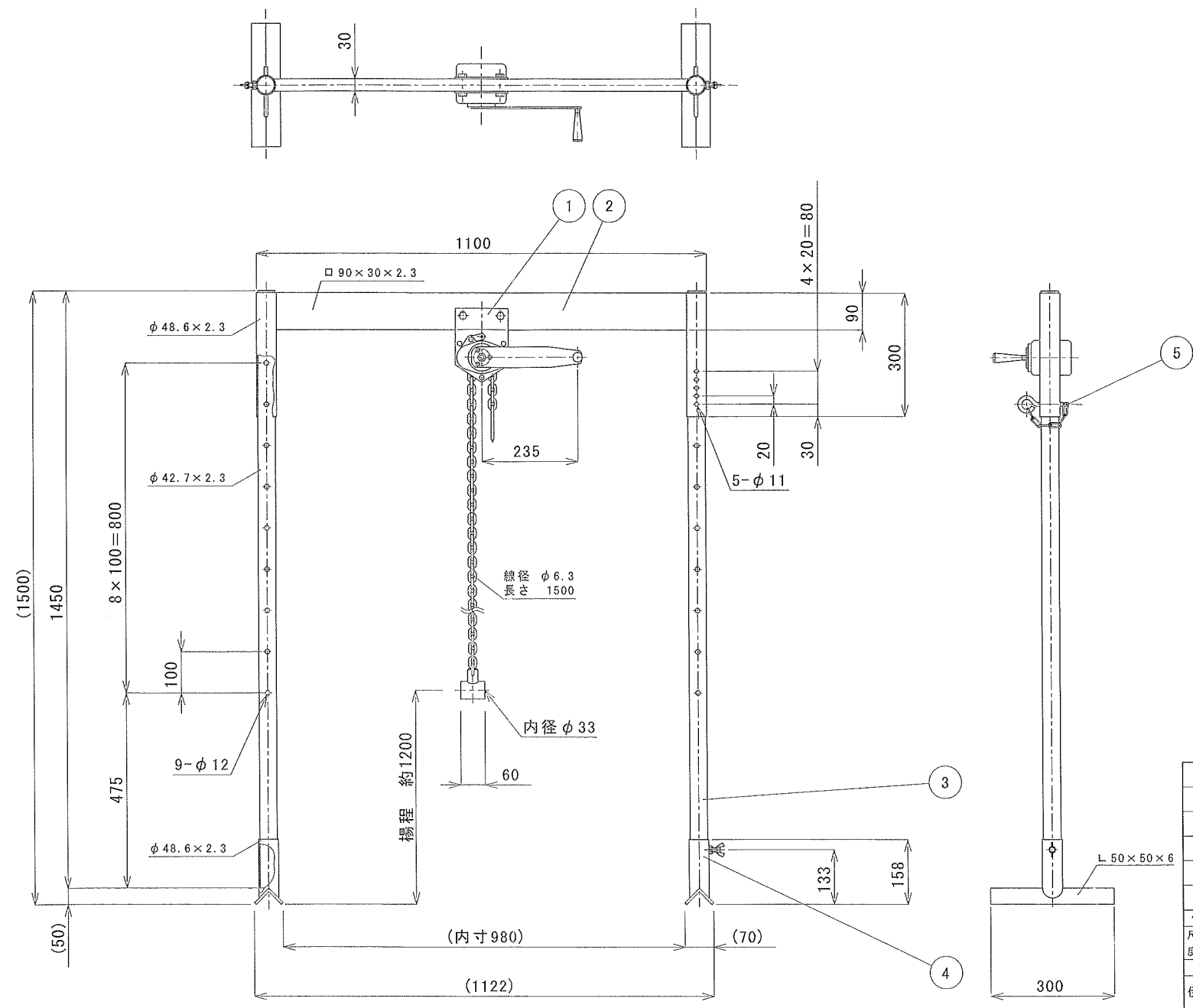


記号	変更理由	日付	担当承認



仕様  
 吊上能力 500kg  
 重量 22kg

5	ピン		2	
4	スタンド		2	
3	パイプ		2	
2	フレーム		1	
1	ハンドル式ブロック		1	バイタル工業㈱
品番	部品名	図番	数量	備考
作成	2006/08/01	品名	ハリキンジャッキ	
尺度	1:10	形番	HJN-1100	
承認	伊地知	図番	00102-03	