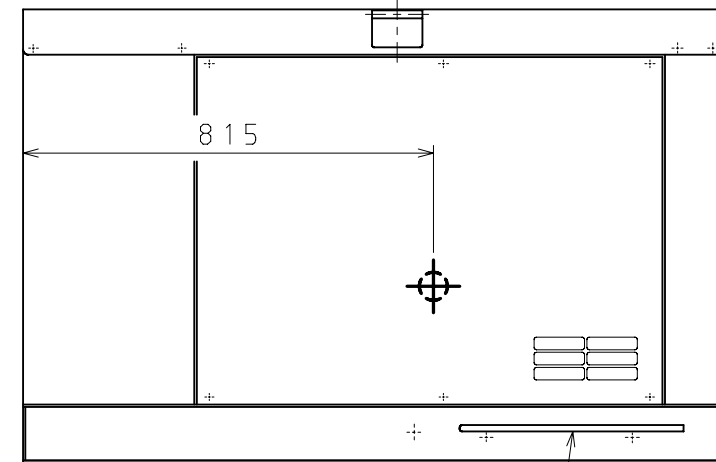
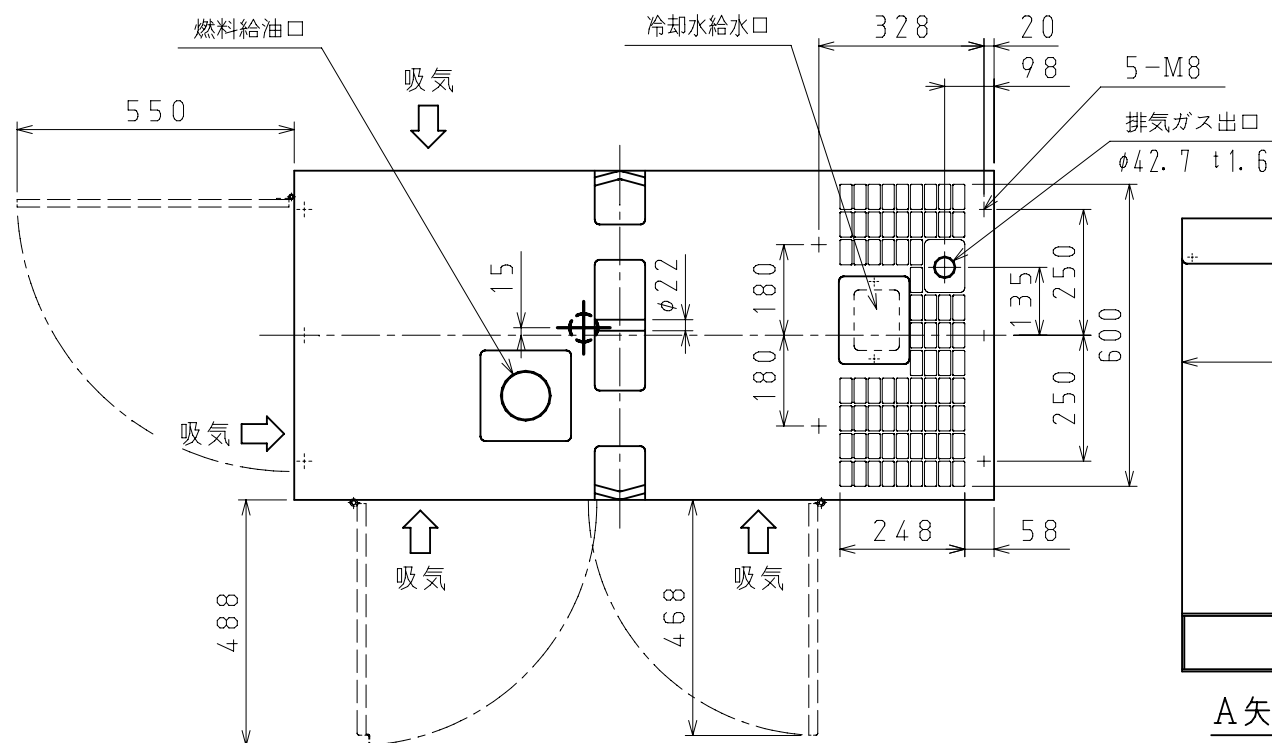
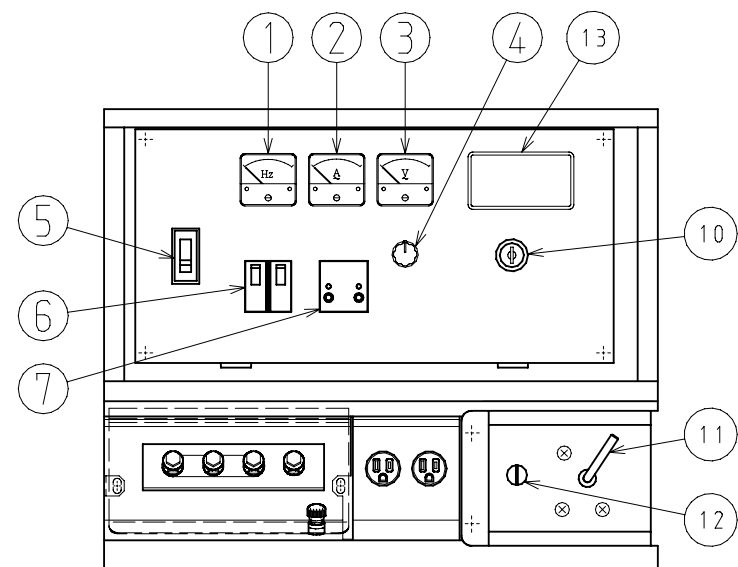


制 御 ・ 操 作 盤

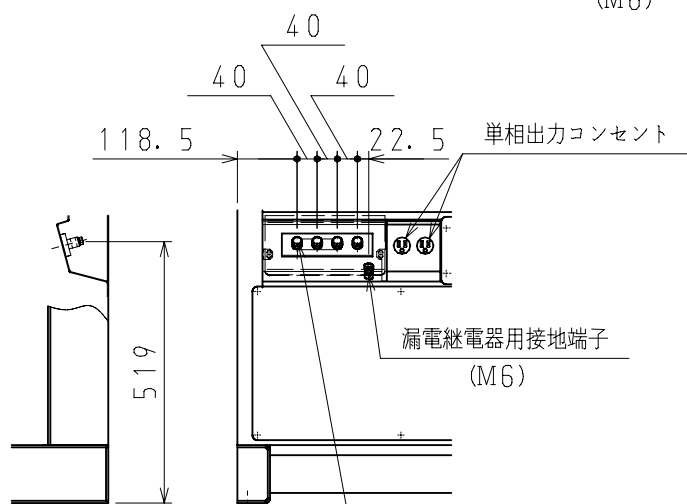
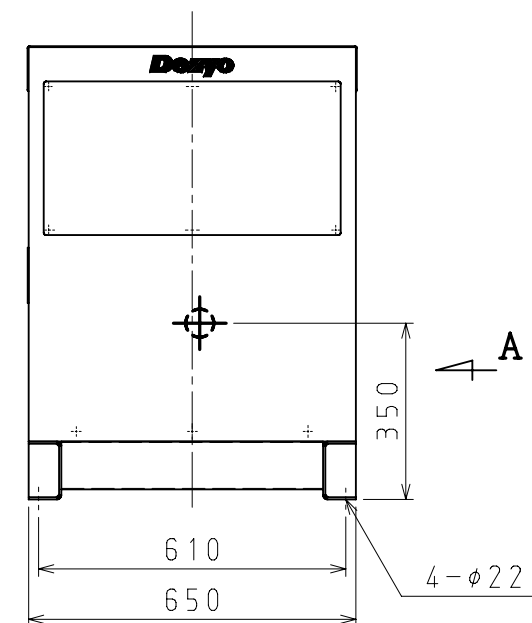
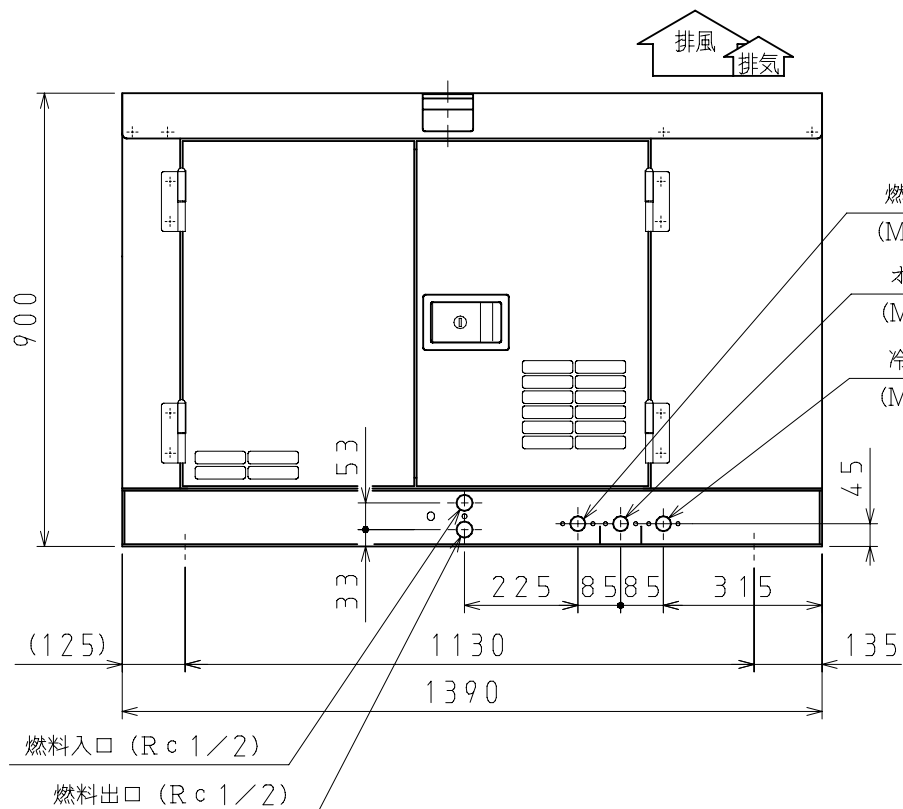
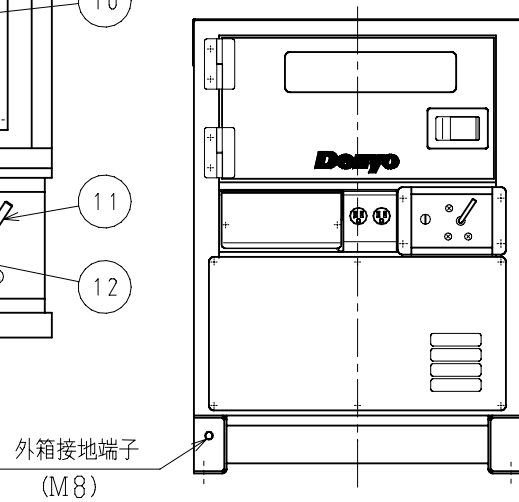
番号	部 品 名 称	番号	部 品 名 称
1	周 波 数 計	10	ス タ ー タ ス イ ッ チ
2	交 流 電 流 計	11	調 速 レ バ ー
3	交 流 電 圧 計	12	周 波 数 調 整 ス ク リ ュ ー
4	電 圧 調 整 器	13	エ ン ジ ン モ ニ タ ー
5	遮 断 器 (三 相 出 力 用)	デジタル表示項目： 積算時間 ランプ表示項目： 予熱表示、燃料残量段階表示 警報表示項目： 水温上昇、油圧低下 充電不良	
6	遮 断 器 (単 相 出 力 用)		
7	漏 電 継 電 器		




A 矢 視 図




制 御 ・ 操 作 盤 部 詳 細 図



出 力 端 子 部 詳 細 図

エンジン : クボタ D1703-K3A
 発電機 : DF-0170K
 乾燥質量 : 516kg
 整備質量 : 584kg
 燃料タンク容量 : 62L
 バッテリ : 80D26R×1
 : 重心位置

尺 度	承 認	検 査	図 由	担 当
SCALE	RECOGNIZE	CHECKED	BY	CHARGER
1/15	山 田	島 津 勝		山 口 健
三角法 THIRD ANGLE	作成日	DATE	2010.03.04	
 デンヨー株式会社 Denyo Co., Ltd.				

型 式 M O D E L	
DCA-15LSK	
図 面 名 称 DRAWING NAME	
外形図	
図 面 番 号 DRAWING NO.	
B08013 34603	