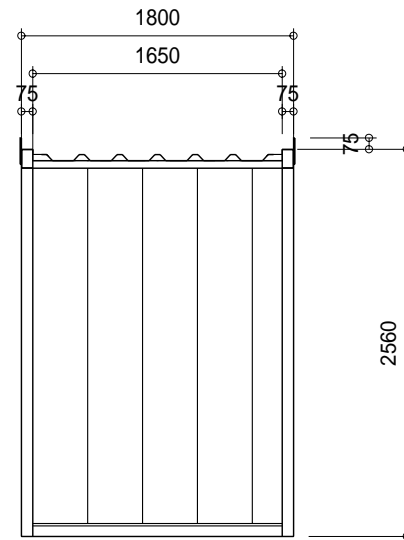
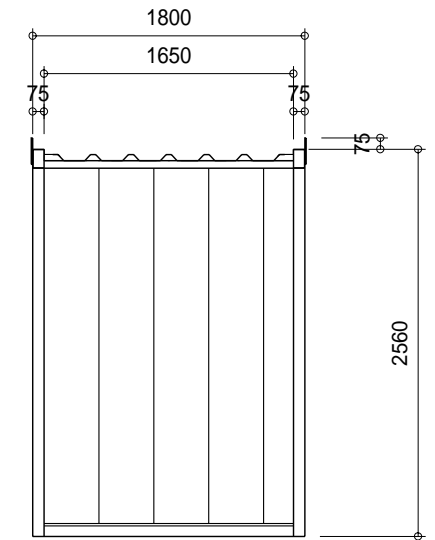


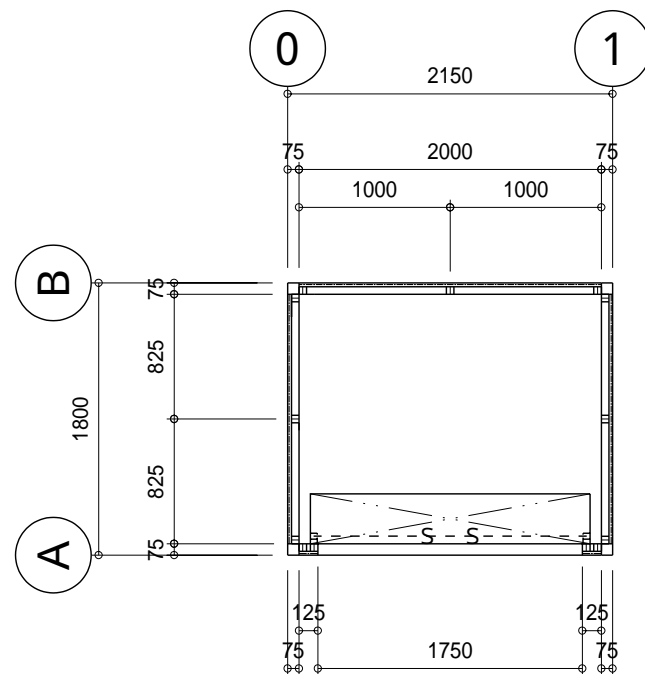
A通り立面図



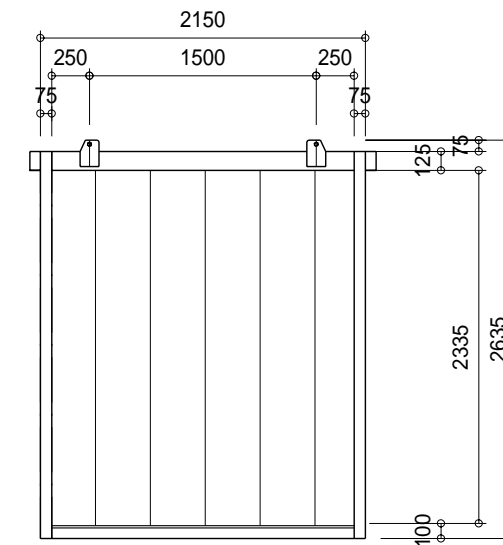
0通り立面図



1通り立面図



平面図



B通り立面図

仕様書

構造	軽量鉄骨造
屋根	ルーフデッキ H=40 (ガルバリウム鋼板 t=0.5)
外壁	断熱サイディング木目調 ア=12
天井	ルーフデッキ裏面表し
内壁	断熱サイディング裏面表し
床	カラーコンパネ ア=12
建具	軽量シャッター(手動)



ARCTEC

承認	担当	設計	設計	縮尺 S = 1/50 設計年月日 24.03.19	工事名称 図面名称 AT (シャッター付き物置) 12型 平面図、立面図	NO.
----	----	----	----	-------------------------------------	---	-----