

お客様支給部品

※1	レンタルNo.プレート
※2	被覆ワイヤー
※3	裸端子スリーブ
※4	社名シール(シールNo.9)
※5	コードバンド 回転ホルダーツキ
※6	安全バッグ(B6)小(取扱説明書入り)

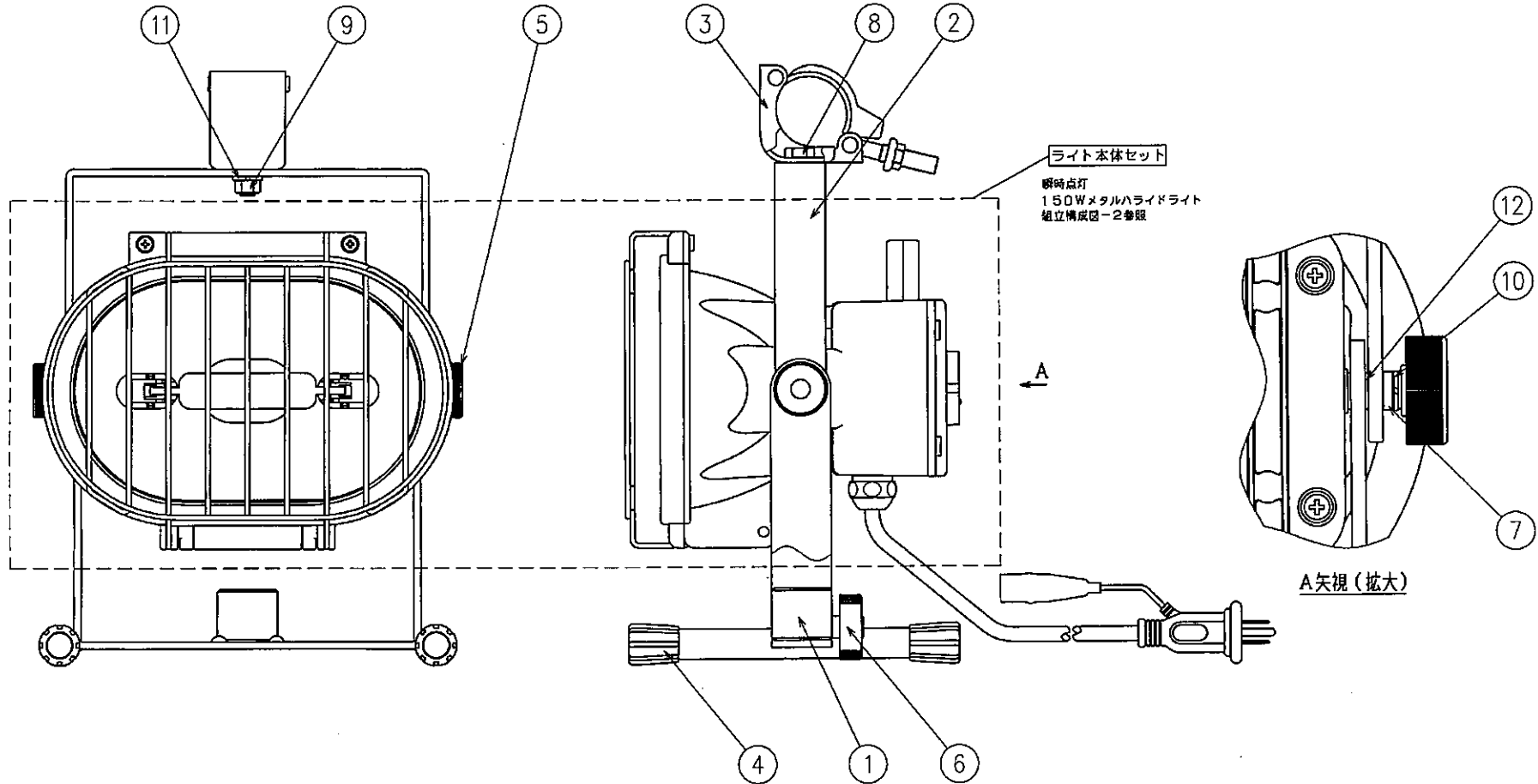
※7: レンタルNo.プレート下4桁番号を
不滅インクにて版押し

PS E 表示取得商品

19	ML1-14002	リングパッキンC	SI	1	
18	RG-10002	パッキン押入金具	SPC	1	t0.5 MFZn-C
17	RG-9102	防水ゴムの押し	SBR	1	
16	PH-21002	防水ナット	ABS	1	グレー
15	PH-24002	ガラス止め金具	ZAM	2	t1.2
14	ML1-13001	シリコンチューブ	SI	1	φ5.0×φ3.0 紐付#
13	ML1-9002	ゴム板	SI	1	
12	FD-09002	フィルター		1	SL-M5
11	ML1-12002	ソケットセット		1	
10	ML1-H11002	瞬時点灯メタルハライドランプ		1	100V 150W MD150CE-W
9	ML1-H8002	瞬時点灯防水パッキン	SI	1	
8	ML1-H10002	瞬時点灯安定器		1	150W 100V シリコンシート付き
7	ML1-H7002	瞬時点灯安定器蓋	ADC-12	1	塗装
6	ML1-H6002	瞬時点灯安定器ケース	PP	1	GF 20%
5	ML1-5002	ガードネット	SWRM-6	1	φ2.9 塗装
4	ML1-4002	反材板	AI板	1	
3	ML1-3002	前面ガラス	ソーダガラス	1	t4.0
2	ML1-2002	前面カバー	ADC-12	1	塗装
1	ML1-1002	リフレクターボディ	ADC-12	1	塗装

37	W-4000P	ポリカワッシャー	PC	4	呼び4
36	TBA-4520S	タッピングビス	SUS	4	A 呼び4.5×20
35	TBV-4008	タッピングビス		2	B-1 呼び4×8 バインド MFZn
34	TBD-3506S	タッピングビス	SUS	2	B-0 呼び3.5×6
33	TBB-3506	タッピングビス		2	B-1 呼び3.5×6 MFZn
32	BIW-5018S	小ネジ	SUS	4	M5×18 P2
31	BIW-5012S	小ネジ	SUS	2	M5×12 P2
30	NPE-6-3-1	樹脂チューブ		2	φ6×3×1
29	BAV-2000	突合せ端子		3	2mm ² 用
28	PHD-13002	スタンド取付金具	ZDC	2	シルバー
27		フェキュートビザラフ		1	2P挿地 15A 125V
26	ML1-1100-FQ	ケーブル		1	VCTソフトン 3φ×0.75mm ² ×5
25	OR-0500	Oリング		4	P-5
24	OR-0600	Oリング		1	φJIS 1516-6
23	ML1-17402	電源ラジップAssy		1	
22	ML1-17102	防水キャップ		1	
21	ML1-17001	スイッチAssy		1	AC125V 6A
20	PHD-20002	アース板		1	1.25mm ²

熟処理	型式	MLF-105KH(RN)
仕上	製品名	瞬時点灯 マルチタイプ150Wメタルハライドライト
表面処理	仕様	組立構成図-2
材質	品番	
数量	1set	
納入	部品名	瞬時点灯 150Wメタルハライドライトセット
検印	Free	株式会社 畑屋製作所 HATAYAMFG.CO,LTD.



12	W-6000	平ワッシャー		6	呼び6 MFZn
11	SW-10000	スプリングワッシャー		1	呼び10 MFZn
10	SW-6000	スプリングワッシャー		2	呼び6 MFZn
9	NT-10000	六角ナット		1	M10 MFZn
8	BT-10020	六角ボルト		1	M10×20 MFZn
7		カラー	STKM	2	MFZn
6	RG-11102	横ネジ(短)		1	
5	RMD-9102	成形ボルトツマミ	ABS	2	M6 黒
4	AP-2203N	フレームキャップ	PE	4	
3		配管クランプ		1	
2		アーム	FB4.5×32	1	塗装:メラミン塗グレー
1		フレームAssy		1	塗装:メラミン塗グレー

番	号	品	番	品	名	材	質	備	取	仕	様
---	---	---	---	---	---	---	---	---	---	---	---

PS E 表示取得商品

型式	MLF-105KH(RN)
製品名	瞬時点灯 150Wメタルハライドライト
種別	組立構成図-1
品番	
部品名	
数量	1set
寸法	
価格	Free
設計	
検定	
承認	
年月日	09/12/17
年月日	09/12/11
年月日	09/12/11

株式会社 畑屋製作所
HATAYA MFG. CO., LTD.