

# エバラEZQ型底水・残水排水用水中ポンプ

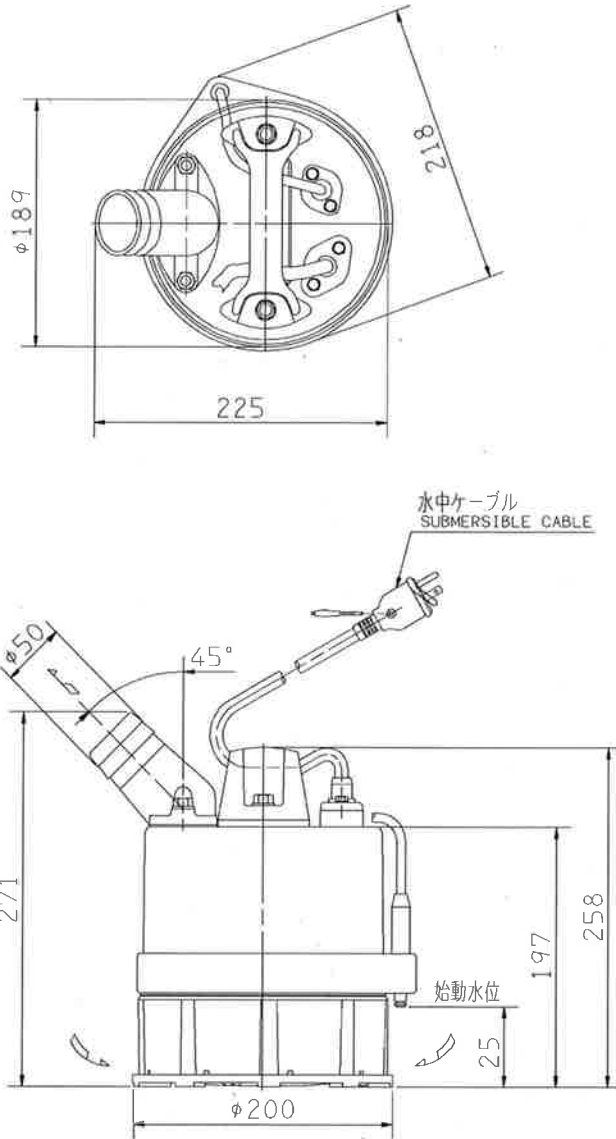
## EBARA SUBMERSIBLE DEWATERING PUMPS

### 外形寸法図

### DIMENSIONS

機名 MODEL 50EZQA5.45S  
50EZQA6.45S

周波数 FREQUENCY 50/60 Hz 出力 OUTPUT 0.45 kW



### 電動機仕様

MOTOR SPEC.

单相誘導電動機  
SINGLE PHASE INDUCTION MOTOR.

形式 TYPE 乾式水中形  
DRY TYPE

極数 POLE 2

電動機焼損防止装置内蔵  
PROTECTOR INSTALLED INSIDE

潤滑油 LUBRICATING OIL タービン油 32  
TURBINE OIL

容量 (mL) CAPACITY 170

質量 MASS 8.8 kg

標準付属品 STANDARD ACCESSORIES			特別付属品 SPECIAL ACCESSORIES			電動機 MOTOR		特殊仕様 SPECIAL SPEC.
1	水中ケーブル 5m SUBMERSIBLE CABLE	8	1			周波数 Hz	Hz	
2	ホースカップリング HOSE COUPLING	9	2			電圧 V	V	
3		10	3			出力 kW	kW	
4		11	4			形式 TYPE		
5		12	5			メーカー MAKER		
6		13	6					
7		14	7					

御注文主 CUSTOMER				機器番号 ITEM NO.			
御使用先 FINAL USER				機器名称 ITEM NAME			
往原製番 SER.NO.	機名 MODEL	吐出量 CAPACITY	全揚程 TOTAL HEAD	同期速度 SPEED	出力 OUTPUT	数量 QTY	
				min <sup>-1</sup>			



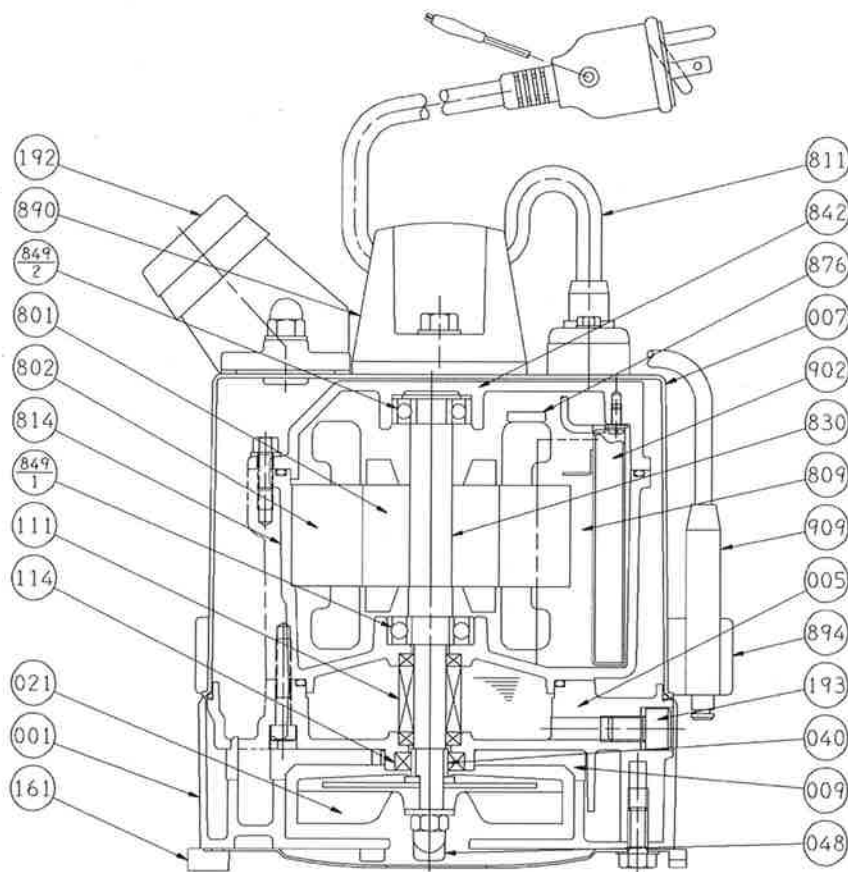
# エバラEZQ型底水・残水排水用水中ポンプ

## EBARA SUBMERSIBLE DEWATERING PUMPS

### 断面図 SECTIONAL VIEW

適用範囲 APPLICATION 50EZQA (单相 0.45kW)

口径 SIZE  $\phi 50$



801	ロータ	ROTOR			1	909	センサー	SENCER			1
193	注油栓	OIL PLUG	SUS304	304 STAINLESS	1	902	制御基板	CONTROL BOARD			1
192	ホースカップリング	HOSE COUPLING	合成樹脂	PLASTIC	1	894	センサー保持バンド	SENCER BAND	ゴム/CR	RUBBER/CR	1
161	ストレーナスタンド	STRAINER STAND	SS/ゴム	SS/RUBBER	1	890	ハンドル	HANDLE	合成樹脂	PLASTIC	1
114	オイルシール	OIL SEAL	ゴム/NBR	RUBBER/NBR	1	876	サーマルプロテクター	THERMAL PROTECTOR			1
111	メカニカルシール	MECHANICAL SEAL			1	849-2	上部軸受	BALL BEARING			1
048	羽根止めナット	IMPELLER NUT	SUS304/ゴム	304 STAINLESS/RUBBER	1	849-1	下部軸受	BALL BEARING			1
040	軸スリーブ	SHAFT SLEEVE	SUS403	403 STAINLESS	1	842	モータカバー	MOTOR COVER	ADC	ALUMINIUM ALLOY DIE CASTING	1
021	羽根車	IMPELLER	PUR	POLYURETHANE	1	830	主軸	SHAFT	SUS420J2	420 STAINLESS	1
009	内ケーシング	INNER CASING	ゴム/EPDM	RUBBER/EPDM	1	814	モータフレーム	MOTOR FRAME	ADC	ALUMINIUM ALLOY DIE CASTING	1
007	外ケーシング	OUTER CASING	SPC	STEEL	1	811	水中ケーブル	SUBMERSIBLE CABLE			1
005	中間ケーシング	INTERMEDIATE CASING	ADC	ALUMINIUM ALLOY DIE CASTING	1	809	コンデンサ	CONDENSER			1
001	ポンプケーシング	PUMP CASING	合成樹脂	PLASTIC	1	802	ステータ	STATOR			1
番号 PART NO.	部品名 PART NAME	材料 MATERIAL			個数 NO-FOR 1 UNIT	番号 PART NO.	部品名 PART NAME	材料 MATERIAL			個数 NO-FOR 1 UNIT

御注文主 CUSTOMER				機器番号 ITEM NO.			
御使用先 FINAL USER				機器名称 ITEM NAME			
往原製番 SER.NO.	機名 MODEL	吐出量 CAPACITY	全揚程 TOTAL HEAD	同期速度 SPEED	出力 OUTPUT	数量 QTY	
				min <sup>-1</sup>			

# エバラEZQ型底水残水排水用水中ポンプ

EBARA SUBMERSIBLE DEWATERING PUMPS

## 代表性能曲線 PERFORMANCE CURVE

機名 MODEL 50EZQA6.45S

周波数 FREQUENCY 60 Hz

出力 OUTPUT 0.45 kW

### 電動機定格

MOTOR RATING

100 V

6.4 A

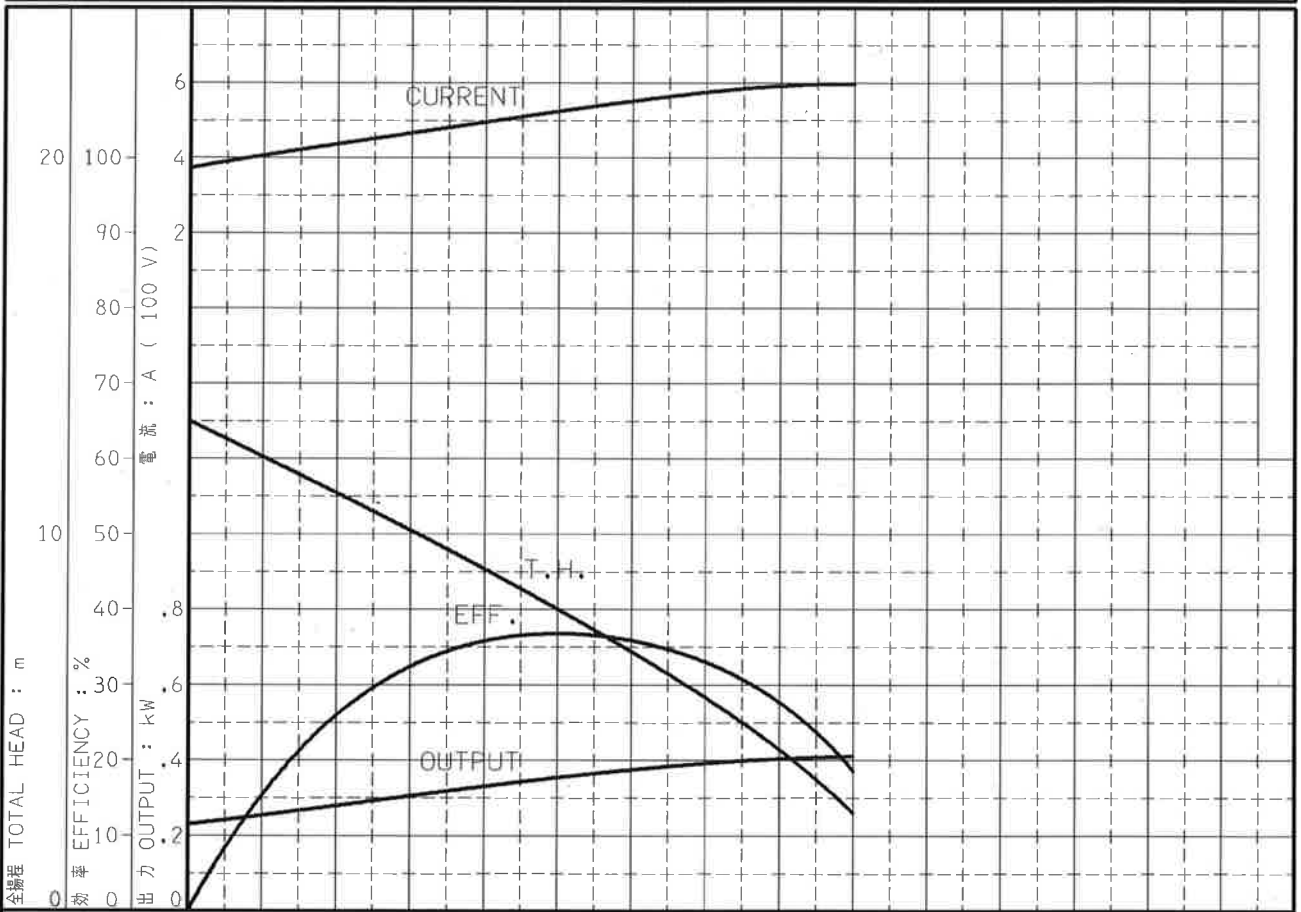
3380 min<sup>-1</sup>

0.45 kW

形式 TYPE 乾式水中形 DRY TYPE

本図はエバラ標準電動機を使用した場合のデータです

番号 TEST NO.	ポンプ PUMP			単相誘導電動機 MOTOR				出力 OUTPUT kW
	吐出量 CAPACITY l/min	全揚程 TOTAL HEAD m	効率 EFF. %	電圧 VOLTS (100V)				
				電流 CURRENT A	入力 INPUT kW	効率 EFF. %		
1	0.0	13.0	0.0	3.730	0.370	62.2		0.230
2	50.0	10.6	29.4	4.520	0.438	67.0		0.293
3	100.0	8.0	36.7	5.250	0.510	69.6		0.355
4	150.0	5.0	30.6	5.850	0.567	70.4		0.399
5	180.0	2.6	18.5	5.980	0.584	70.4		0.411



吐出量 : l/min 0 100 200  
CAPACITY

注) 性能試験はJIS B 8301, B 8302によります。

96

NOTE THIS CURVE IS BASED ON JIS TESTING CODE (B 8301, B 8302).

御注文主 CUSTOMER	機器番号 ITEM NO.				
御使用先 FINAL USER	機器名称 ITEM NAME				
往原製番 SER.NO.	機名 MODEL	吐出量 CAPACITY	全揚程 TOTAL HEAD	同期速度 SPEED	出力 OUTPUT
	50EZQA6.45S			min <sup>-1</sup>	数量 QTY

図番 DWG.NO. P50EZQA6.45S

000



2/  
EBARA CORPORATION

A4-202A  
081008

# エバラEZQ型底水残水排水用水中ポンプ

EBARA SUBMERSIBLE DEWATERING PUMPS

## 代表性能曲線 PERFORMANCE CURVE

機名 MODEL 50EZQA5.45S

周波数 FREQUENCY 50 Hz

出力 OUTPUT 0.45 kW

### 電動機定格

MOTOR RATING

100 V

6.6 A

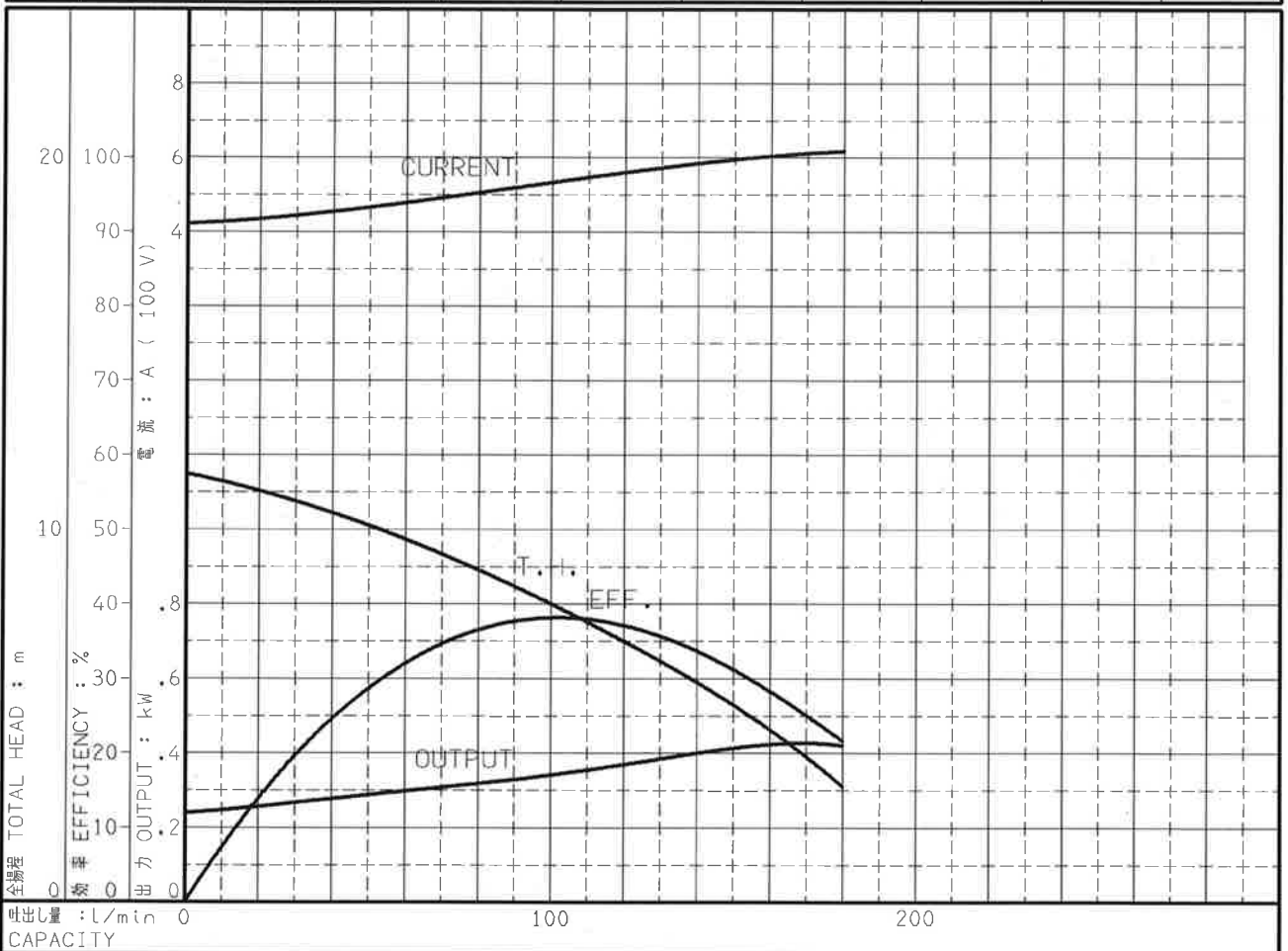
2780 min<sup>-1</sup>

0.45 kW

形式 TYPE 乾式水中形 DRY TYPE

本図はエバラ標準電動機を使用した場合のデータです

番号 TEST NO.	ポンプ PUMP			単相誘導電動機 MOTOR				出力 OUTPUT kW
	吐出量 CAPACITY l/min	全揚程 TOTAL HEAD m	効率 EFF. %	電圧 VOLTS (100V)				
				電流 CURRENT A	入力 INPUT kW	効率 EFF. %		
1	0.0	11.5	0.0	4.220	0.340	70.6		0.240
2	50.0	10.1	28.5	4.660	0.391	73.7		0.288
3	100.0	8.0	38.1	5.330	0.458	74.8		0.342
4	140.0	5.9	33.6	5.840	0.537	74.6		0.400
5	180.0	3.1	21.6	6.180	0.565	74.4		0.420



注) 性能試験はJIS B 8301, B 8302によります。

106

NOTE THIS CURVE IS BASED ON JIS TESTING CODE (B 8301, B 8302).

御注文主 CUSTOMER	機器番号 ITEM NO.				
御使用先 FINAL USER	機器名称 ITEM NAME				
在原製番 SER.NO.	機名 MODEL	吐出量 CAPACITY	全揚程 TOTAL HEAD	同期速度 SPEED	出力 OUTPUT
	50EZQA5.45S			min <sup>-1</sup>	数量 QTY

