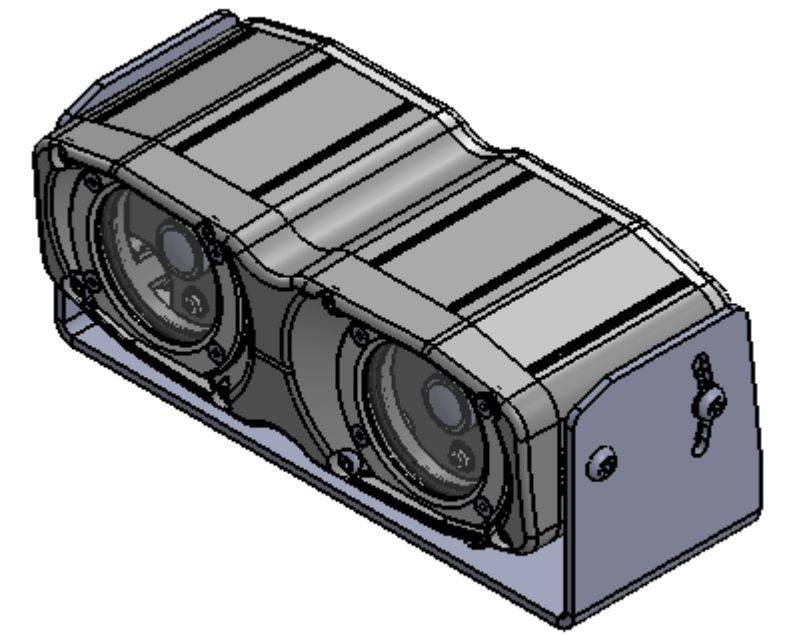
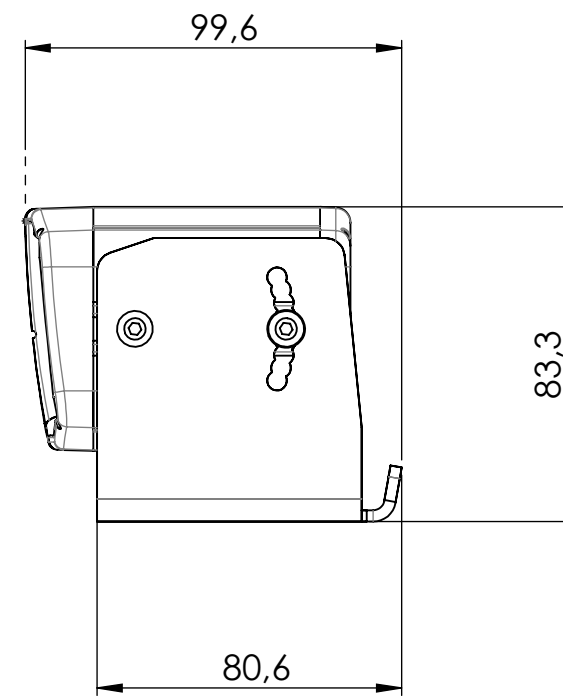
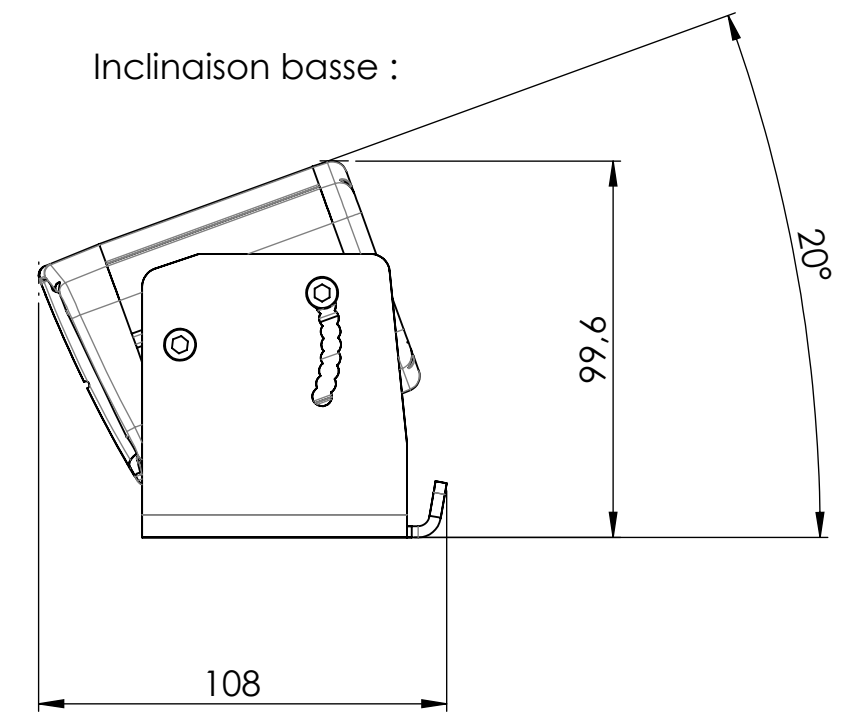


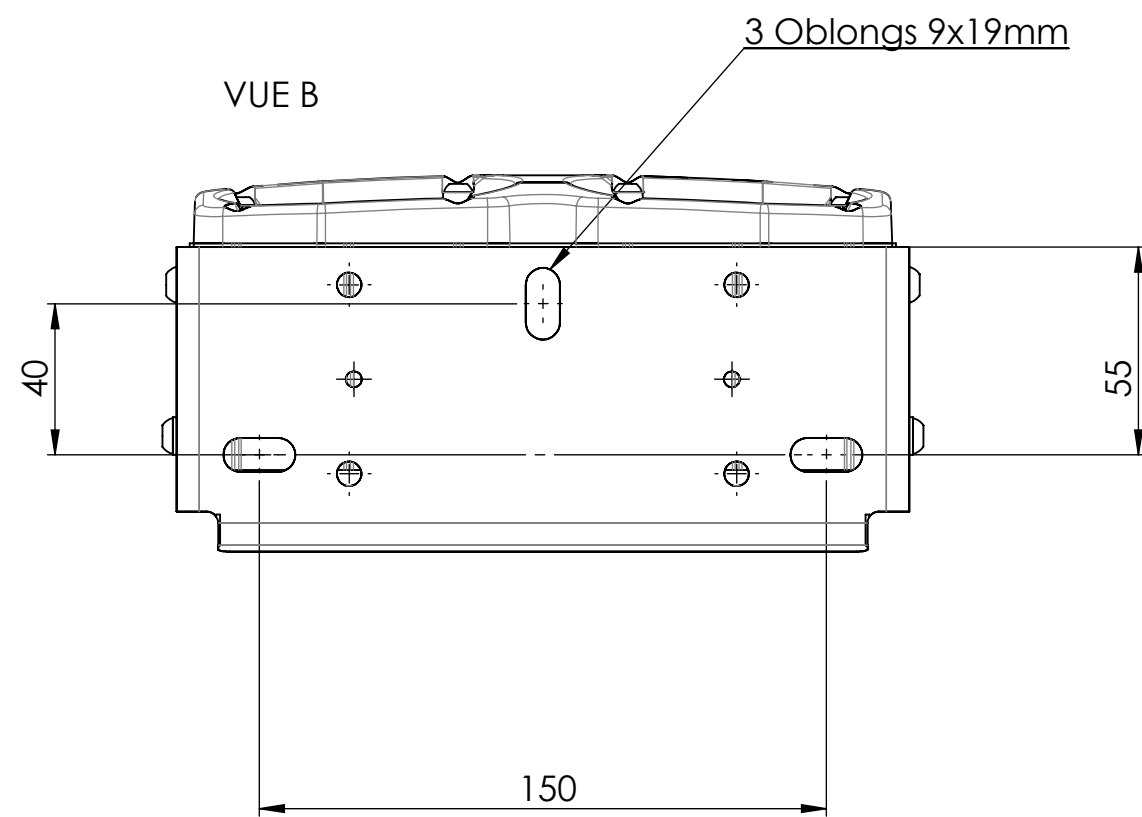
VUE A



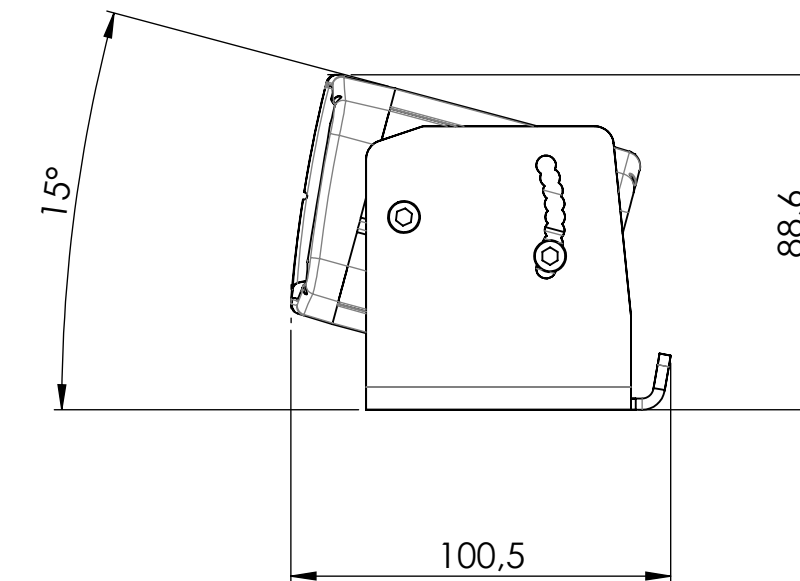
Inclinaison basse :




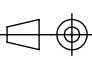
VUE B

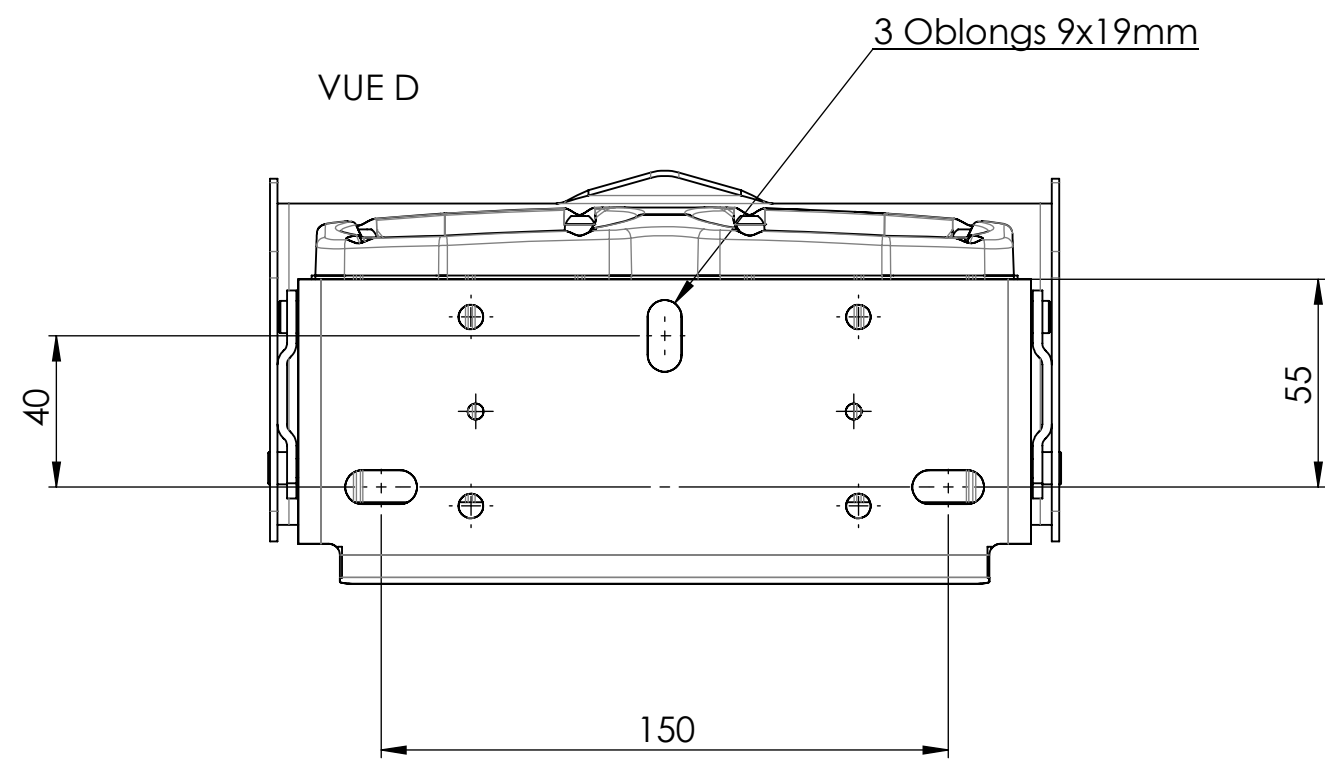
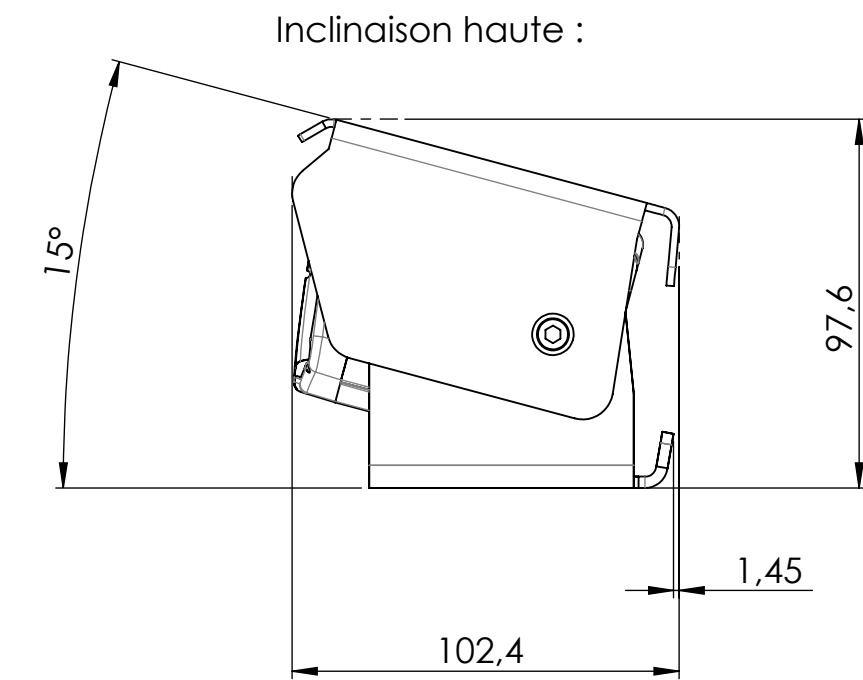
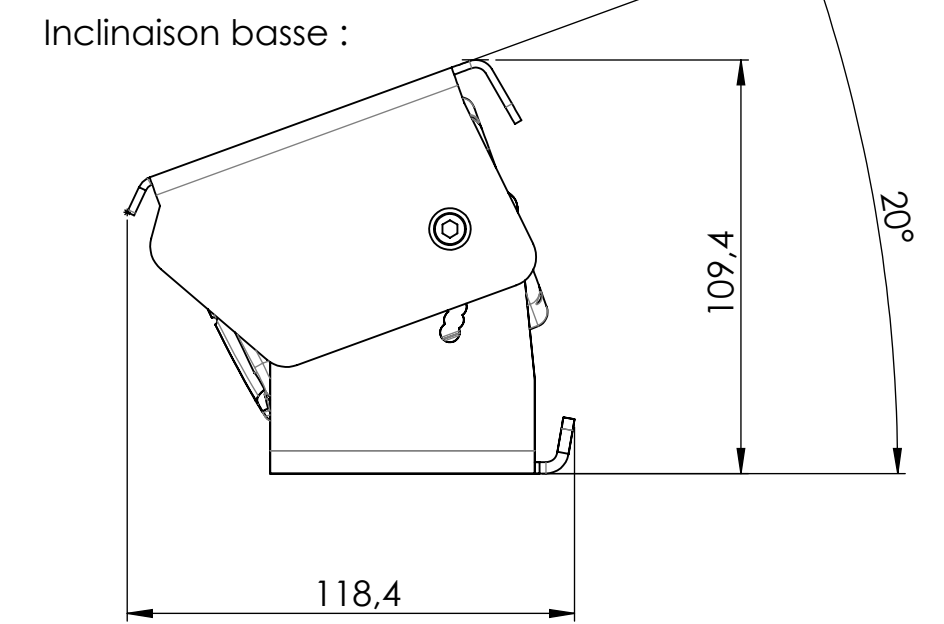
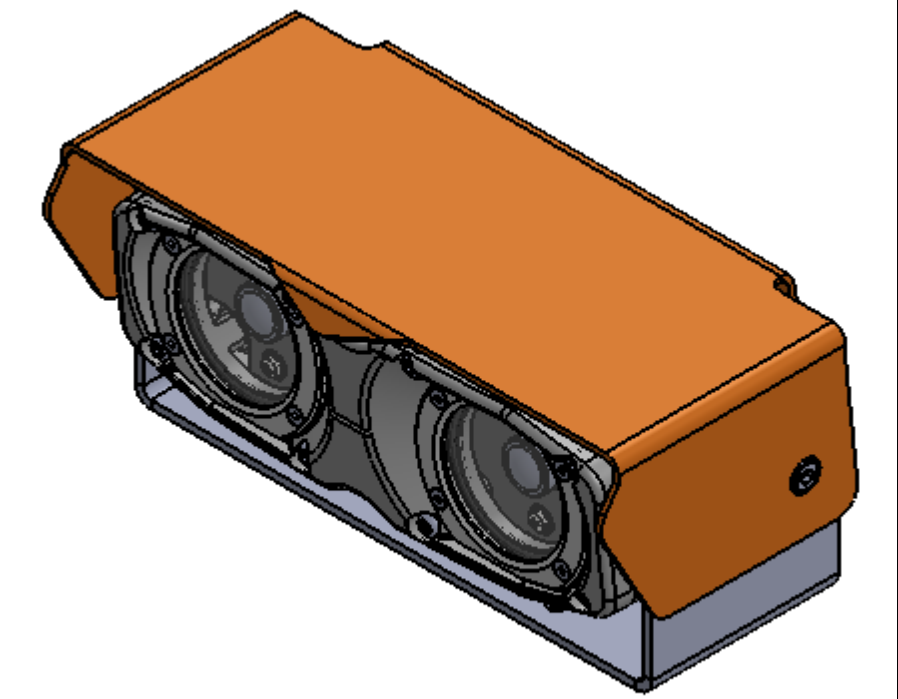
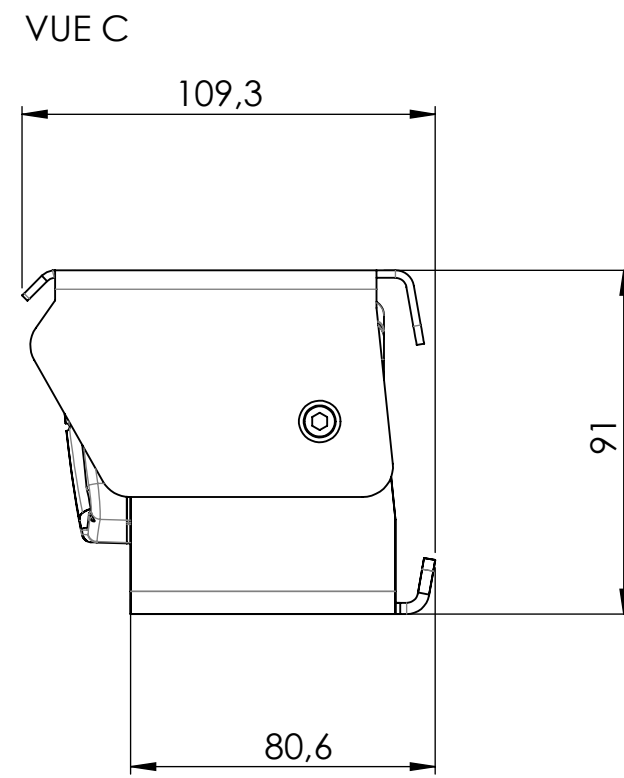
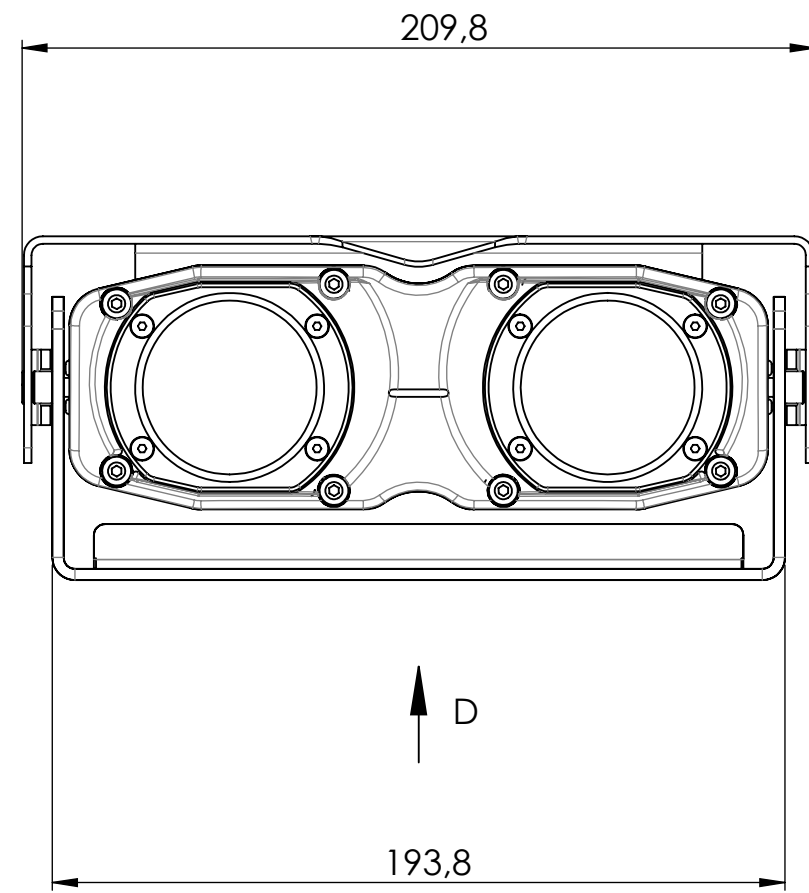


Inclinaison haute :




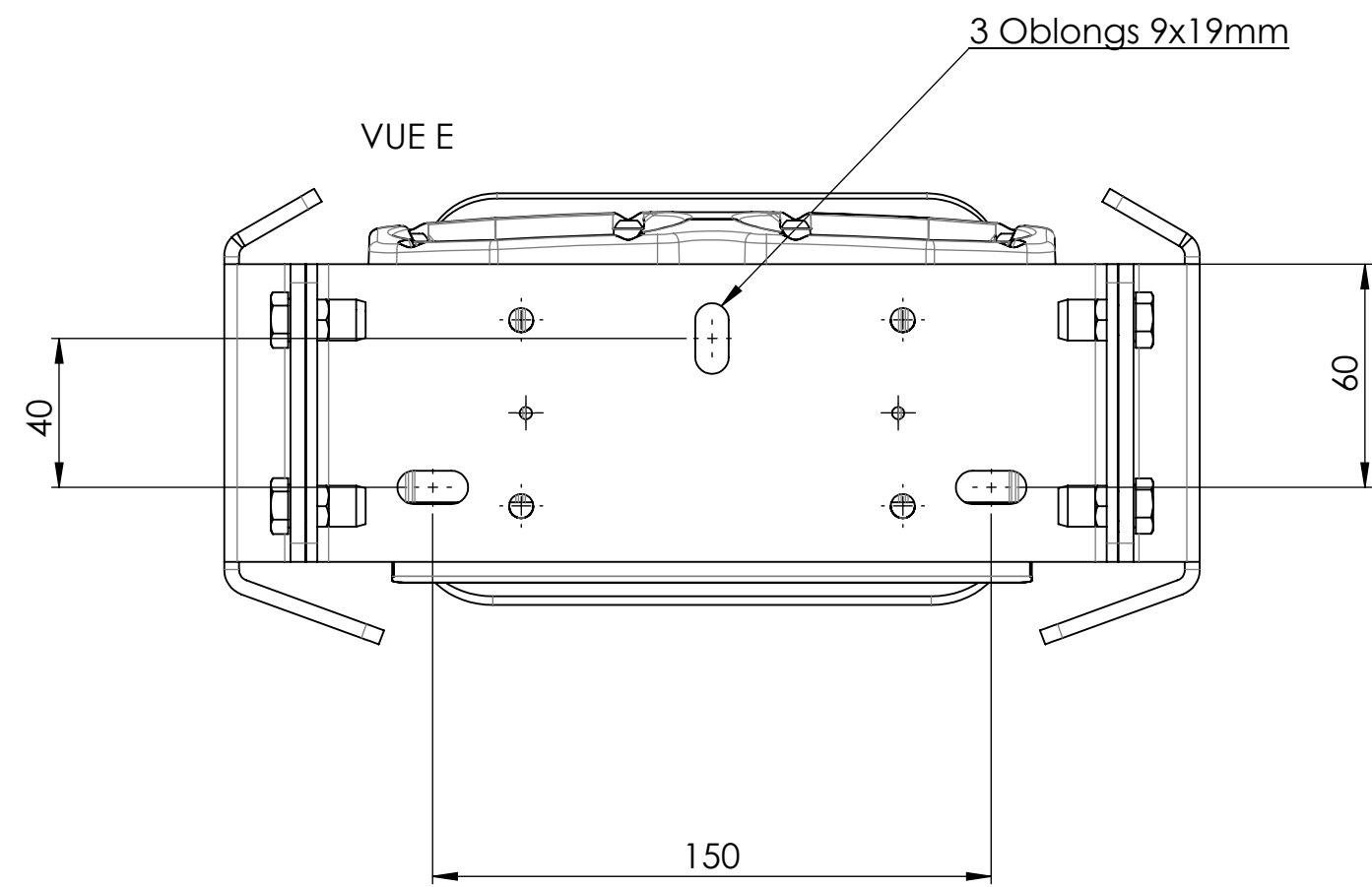
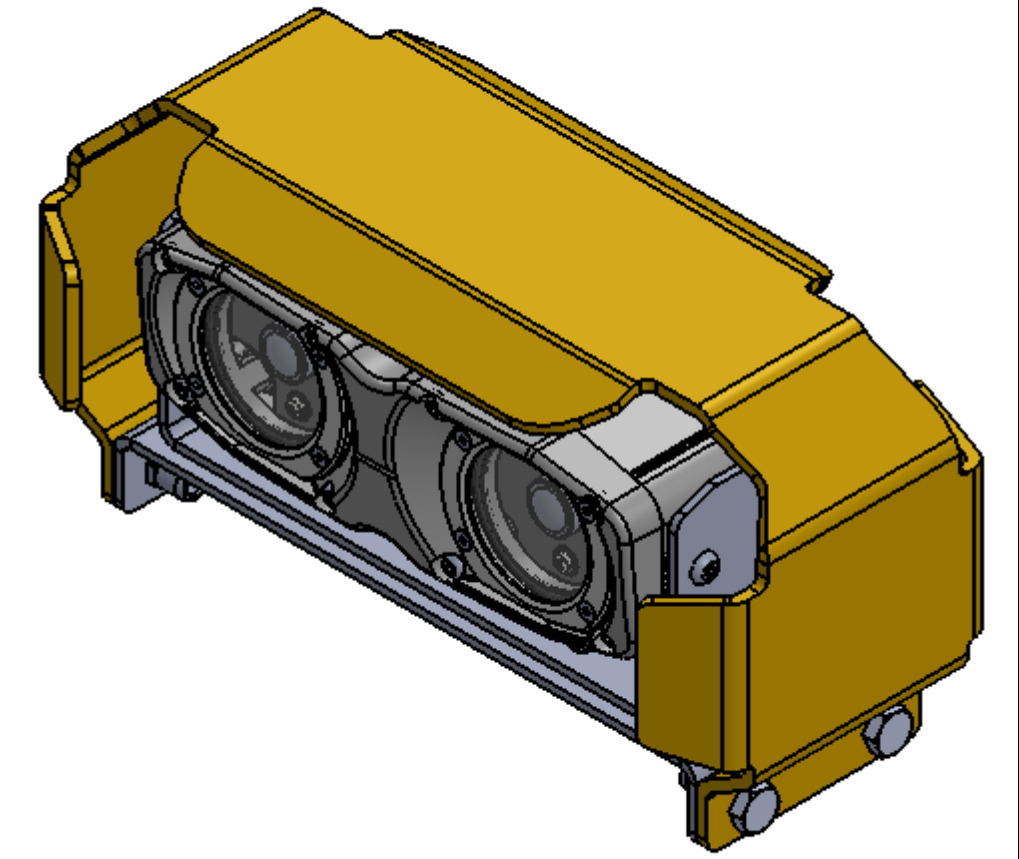
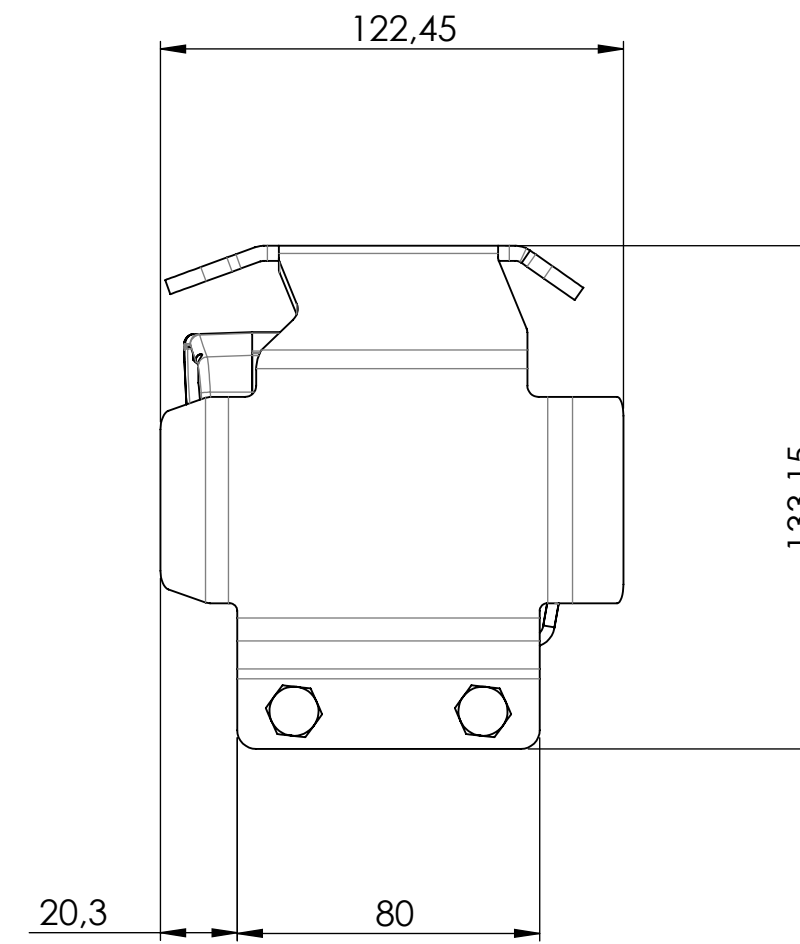
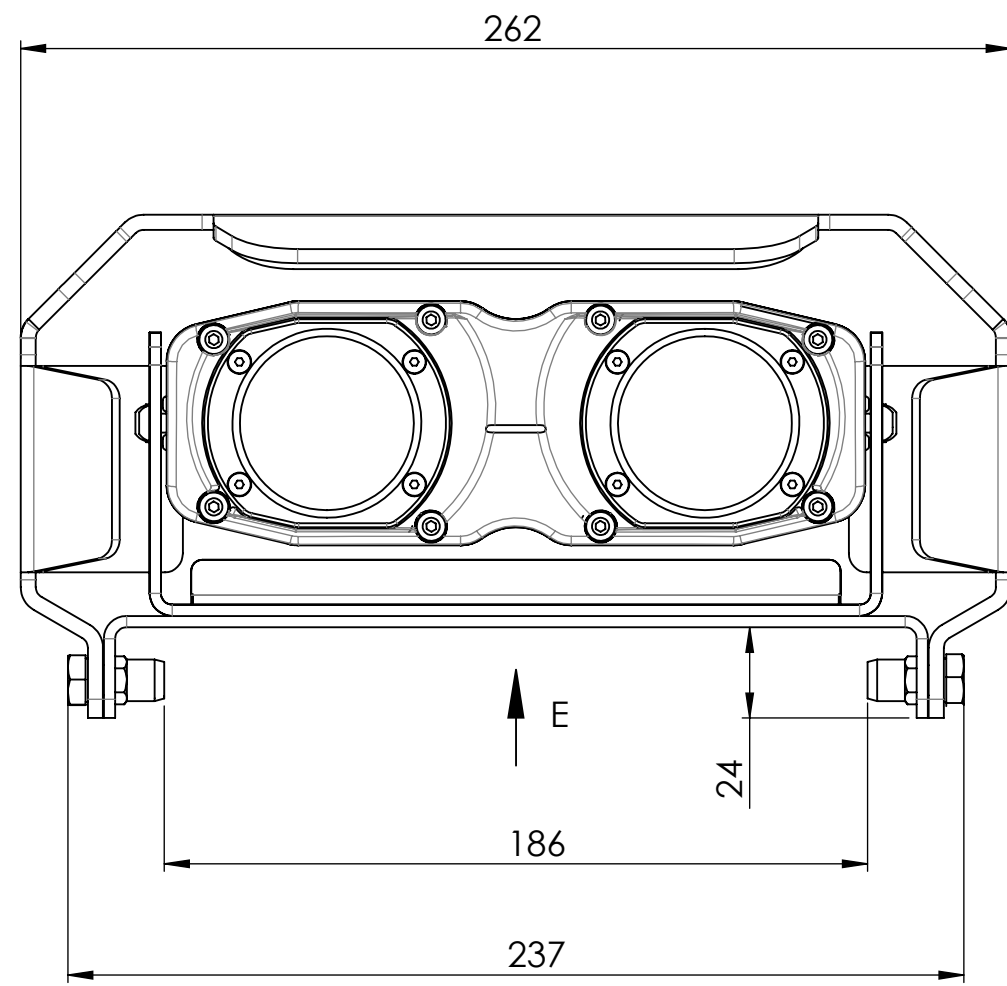
*Ce Plan est la propriété exclusive de la société ARCURE et ne peut être ni reproduit ni communiqué à des tiers sans autorisation écrite.*

Matière : -	DESIGNATION :		<b>Blaxtair 3</b>			
Masse : -			<b>"Tête nue"</b>			
Volume : -	Tolérance générale	REF PLAN :	<b>3471 000 000 N</b>			
	Dessiné	17/05/2017		<b>A2</b>	<b>ECHELLE 1:2</b>	<b>REV F</b>
	Mis en plan	TMI				


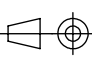


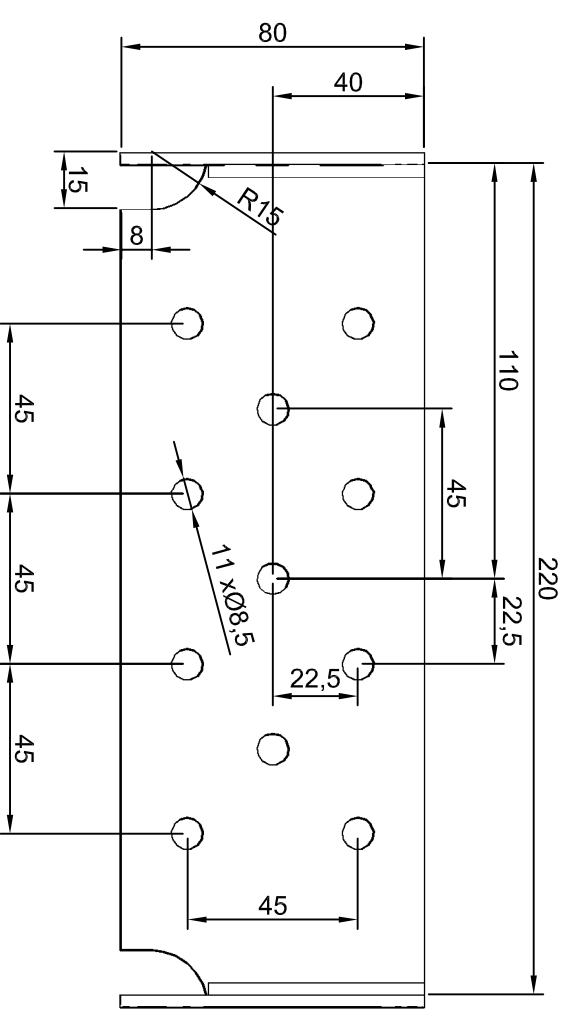
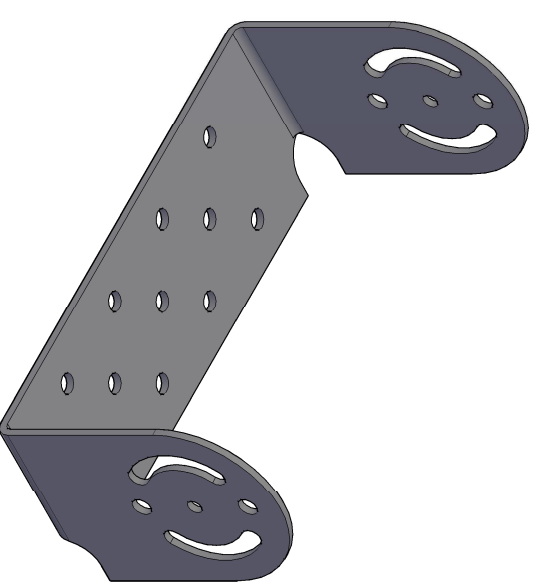
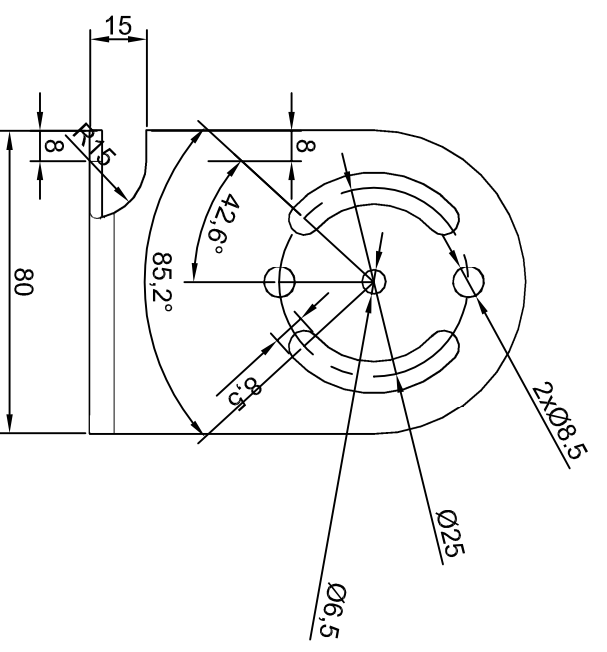
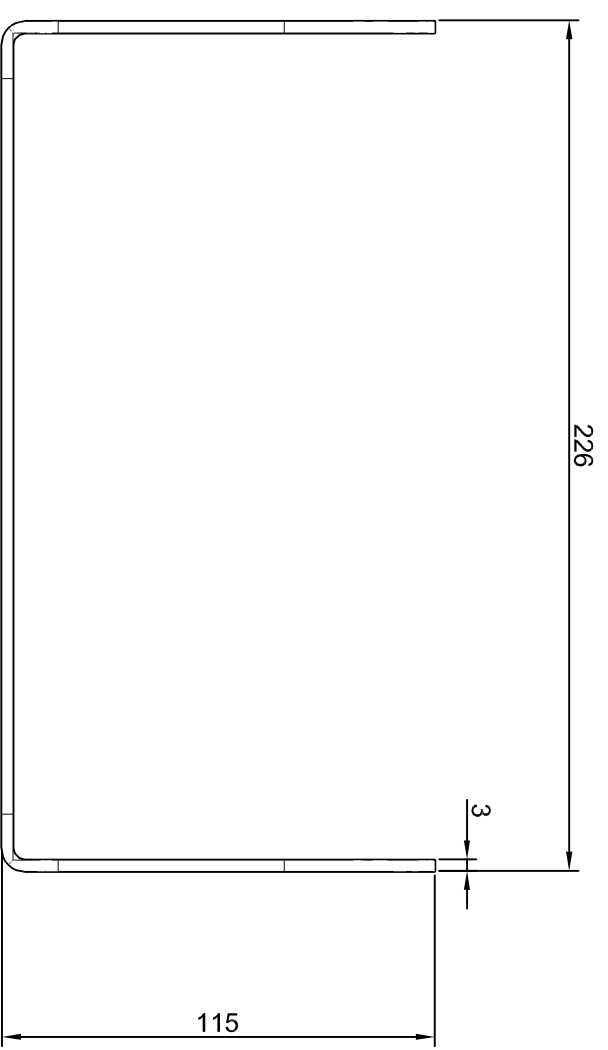
*Ce Plan est la propriété exclusive de la société ARCURE et ne peut être ni reproduit ni communiqué à des tiers sans autorisation écrite.*

Matière : -	DESIGNATION : <b>Blaxtair 3</b>	
Masse : -	<b>"Tête + Casquette S"</b>	
Volume : -	Tolérance générale : -	REF PLAN : <b>3471 000 000 S</b>
	Dessiné : 17/05/2017	 <b>A2</b> ECHELLE <b>1:2</b> REV <b>F</b>
	Mis en plan : TMI 17/05/2017	
Planche 2 sur 3		



*Ce Plan est la propriété exclusive de la société ARCURE et ne peut être ni reproduit ni communiqué à des tiers sans autorisation écrite.*

Matière : -	DESIGNATION :		<b>Blaxtair 3</b>		
Masse : -			<b>"Tête + Casquette R"</b>		
Volume : -	Tolérance générale	REF PLAN :	3471 000 000 R		
	Dessiné	17/05/2017		ECHELLE <b>1:2</b>	REV <b>F</b>
	Mis en plan	TMI			



Ce Plan est la propriété exclusive de la société ARCURE et ne peut être ni reproduit ni communiqué à des tiers sans autorisation écrite.

Matière : <b>Inox 304L</b>	DESIGNATION :	
Masse :	Tolérance générale	
Volume :	Norme ISO 2768-mK	
	REF PLAN :	<b>3381-100-020</b>

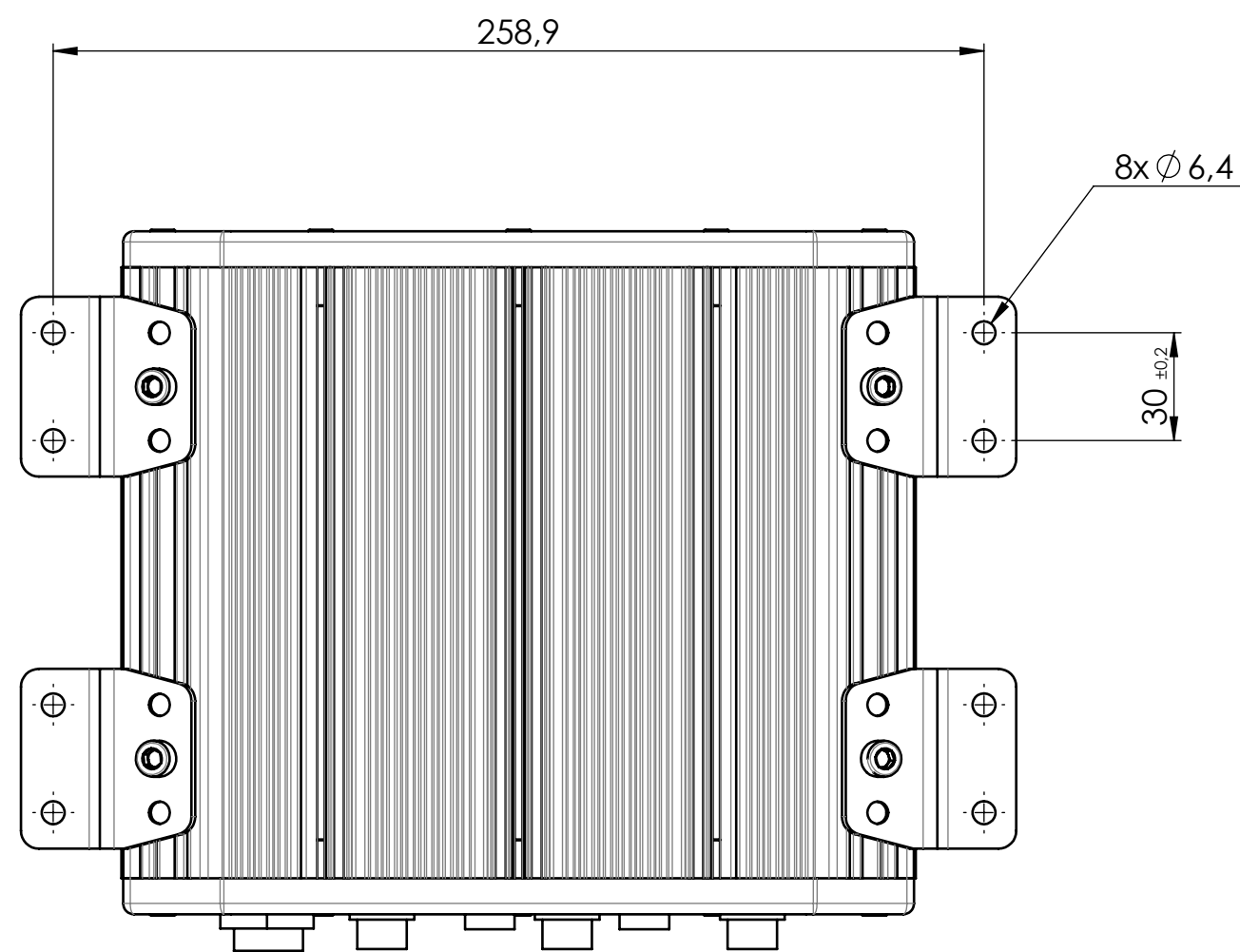
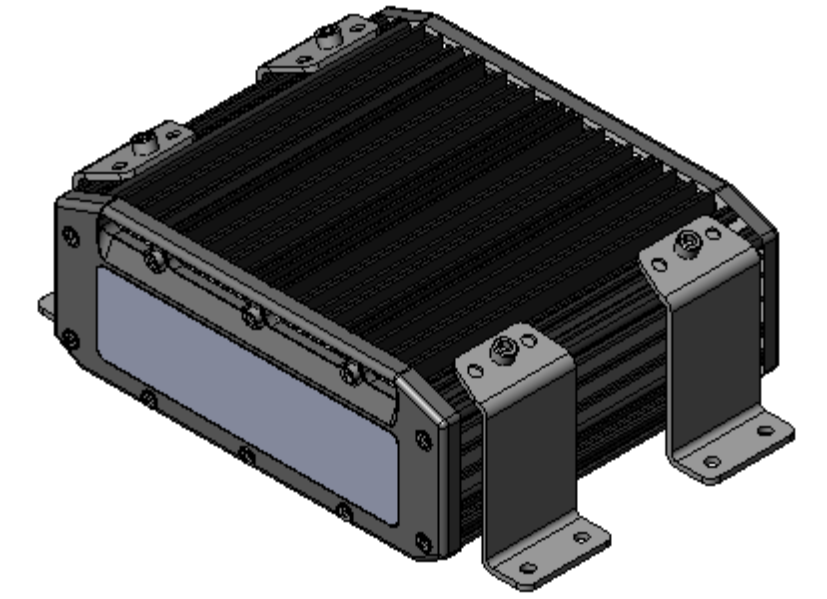
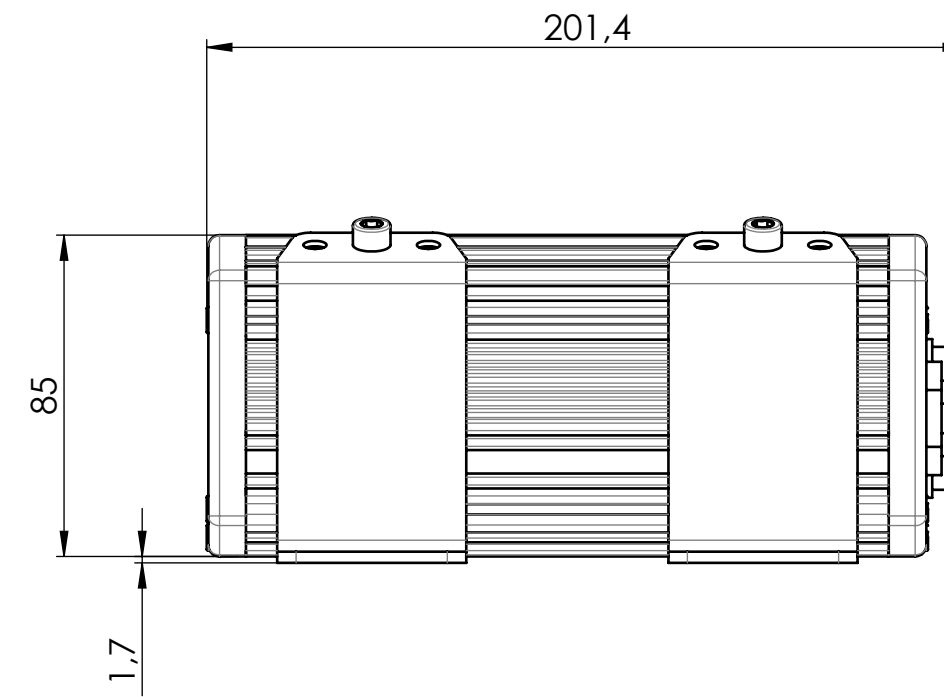
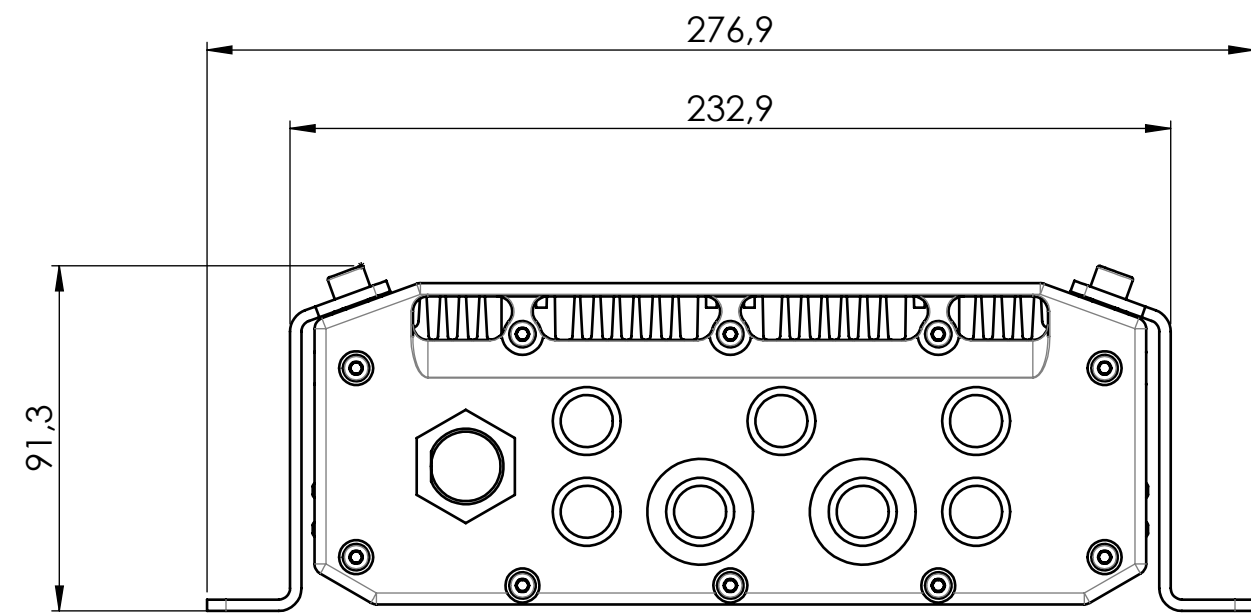
## Support réglable

NOTA: CRITERE DE FABRICATION / CRITERIONS FOR MANUFACTURING  
 - Toutes les dimensions sont à relever sur le modèle 3D indice en vigueur / All dimensions must be measured on the 3D model  
 - 3D associé construit aux côtes nominales / 3D model is built according with nominal dimensions  
 - Tolérances spécifiques voir dessin ci-contre / Specific tolerances according this drawing



Tolérance générale		REF PLAN :		<b>3381-100-020</b>
Dessiné	DLD	06/07/2017		<b>A3</b>
Mis en plan	DLD	12/07/2017		

Planche 1 sur 1



*Ce Plan est la propriété exclusive de la société ARCURE et ne peut être ni reproduit ni communiqué à des tiers sans autorisation écrite.*

Matière : -	DESIGNATION : <b>Calculateur</b>				
Masse : -					
Volume : -					
	Tolérance générale	REF PLAN : <b>3448 000 000</b>			
	Dessiné	18/05/2017		<b>A2</b>	ECHELLE <b>1:2</b>
Mis en plan	TMI	18/05/2017			