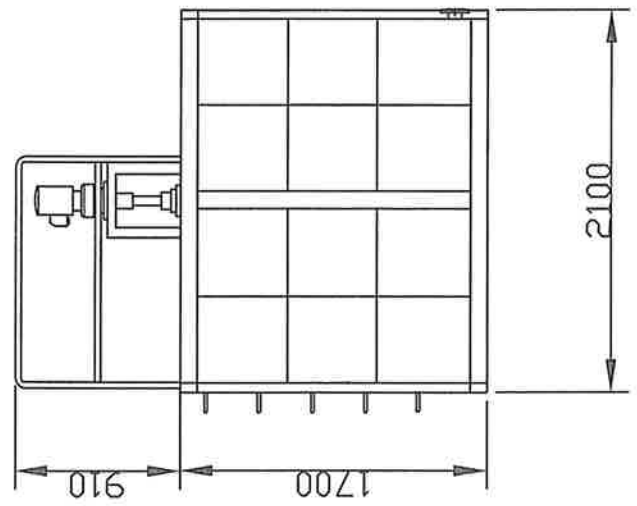
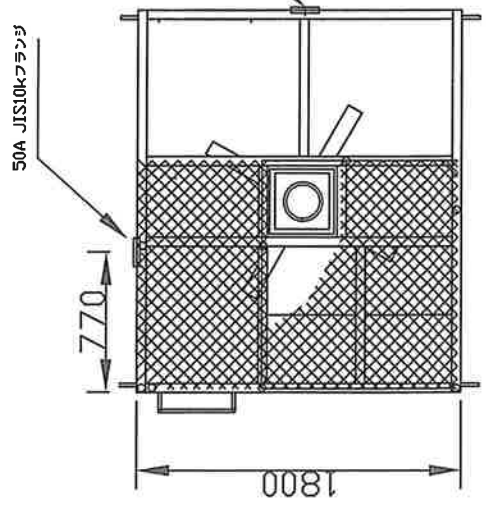
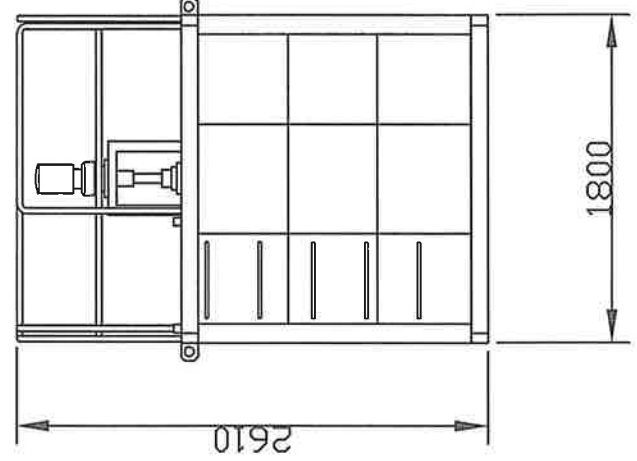
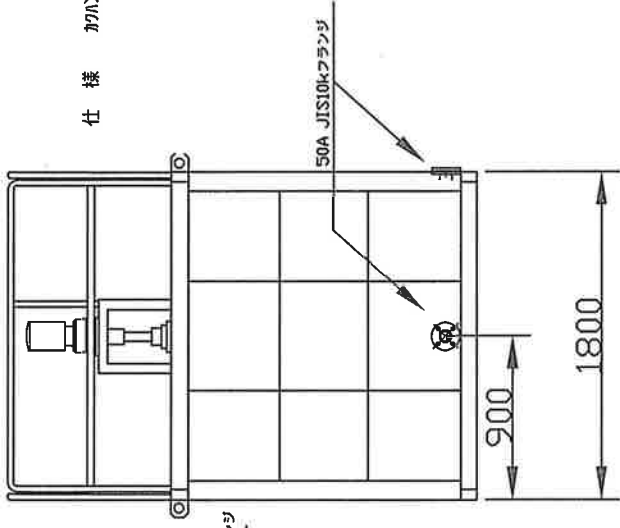
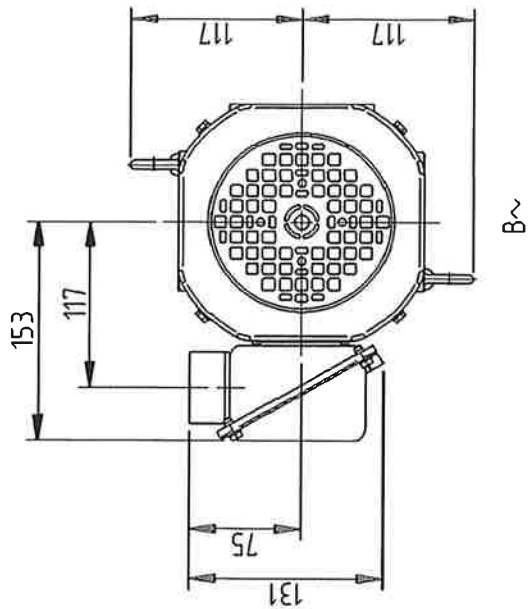
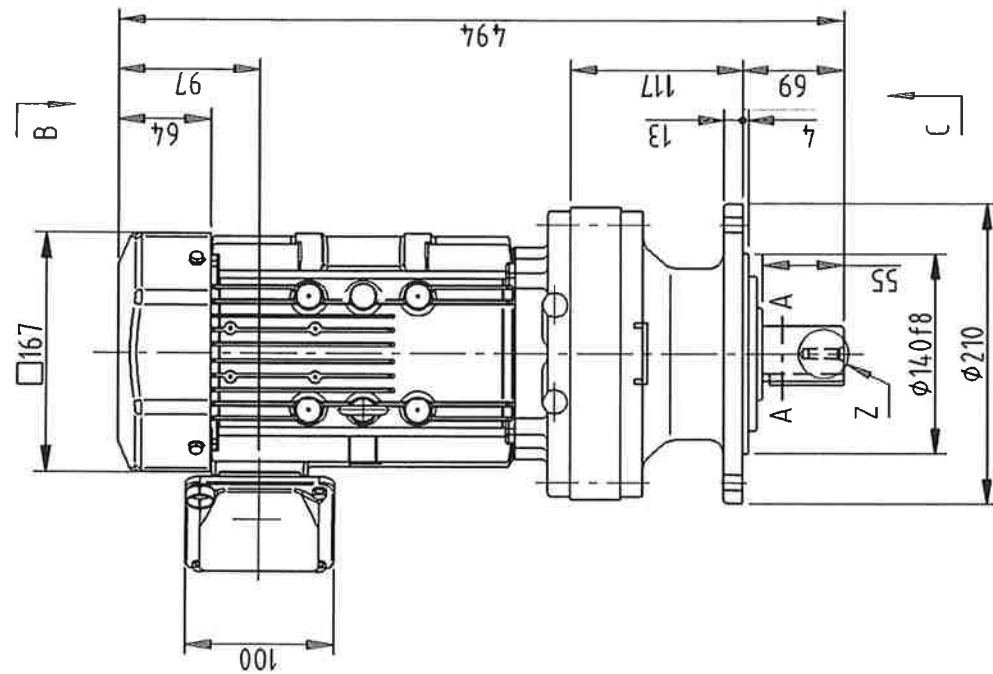


仕 様 加圧機ター 出力AC200V 1.5kw

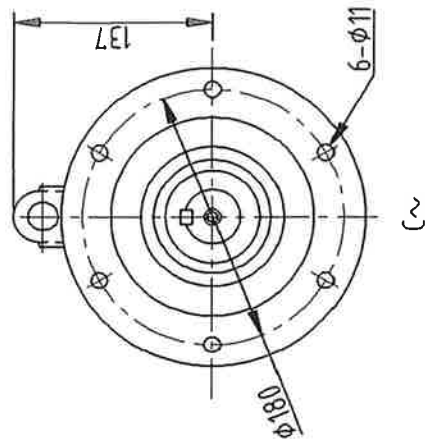


重量：1000kg

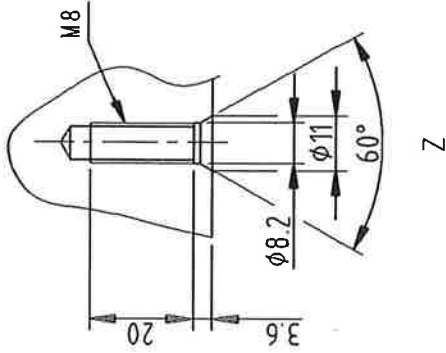
OWNER 注文主	殿	ORDER No. 製番
TITLE 名称	5㎡角形スラリ-槽	
SCALE 1/30	DATE 作成日	CHECKED DRAWN
DWG No. 図番	MFS200-350P-S5	



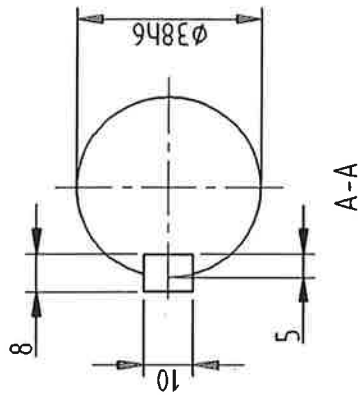
B~



C~



Z



A-A

Sumitomo Drive Technologies
Sumitomo Heavy Industries, Ltd.

CYCLO DRIVE OUTLINE DRAWING

DWG. NO.



ICH03998IG10

