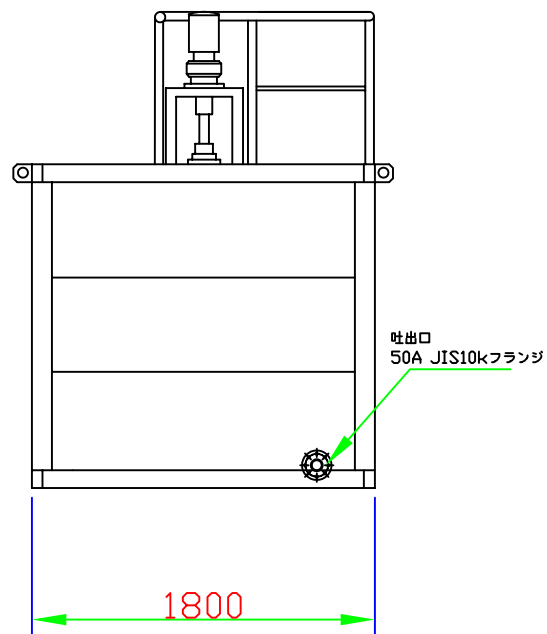
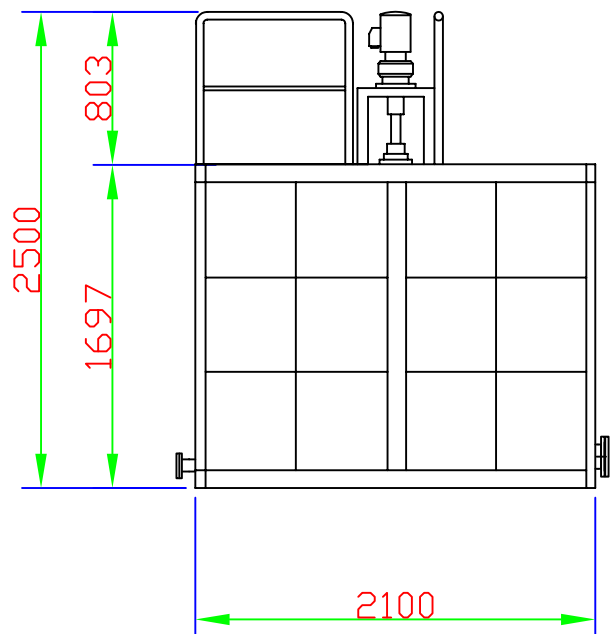


仕 様 カハノ機E-ター 出力 AC200V 1.5kw



OWNER 注文主		ORDER No. 製番	
殿			
TITLE 名称 5m角形スラリー槽			
SCALE 1/30	DATE 作成日	CHECKED	DRAWN
DWG No. 図番		MFS350P-S5	