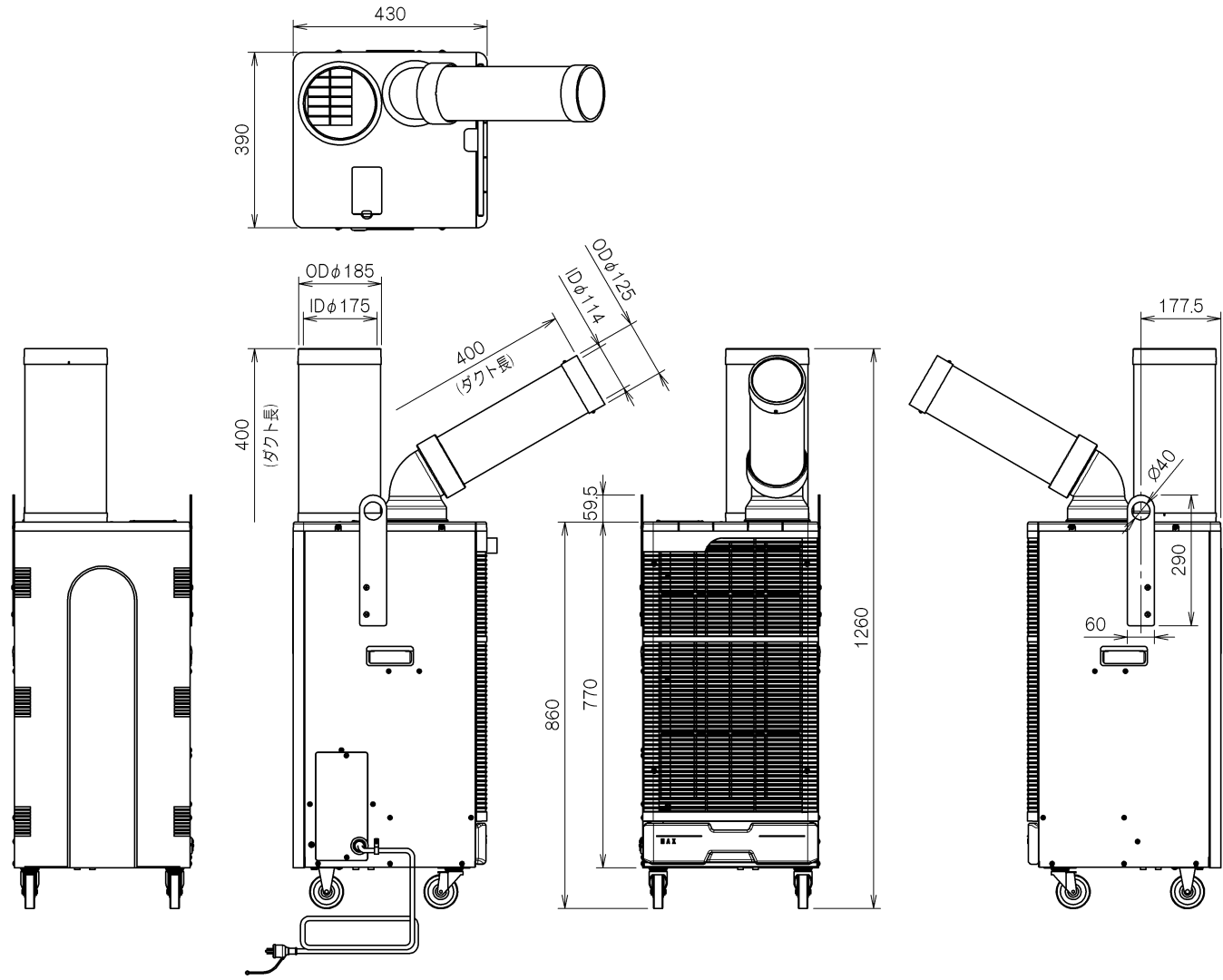


管理No. 3066000-18-04

製品名 : SS-25DH-1P



仕様

品番	電圧	冷房能力 (kW)	電気特性			電源コード	本体質量 (kg)	冷媒ガス
			運転電流 (A)	始動電流 (A)	消費電力 (kW)			
SS-25DH-1P	100V	2.2/2.5	7.3/8.7	25.6/23.6	0.70/0.87	5mポキンプラグ付	40	R407C

注意：冷房能力及び電気特性は室温35℃相対湿度60%の条件で運転した時の値です。  
 使用環境 25℃50%~45℃40%