

AIRMAN

PC

取扱説明書

スクリュコンプレッサ

PDS75S-5C1
PDS75SC-5C1
PDS100S-5C1
PDS100SC-5C1

本機をご使用になる前に必ず
この取扱説明書をお読みください。

HOKUETSU INDUSTRIES CO., LTD.

はじめに

この度は、エアマンの製品をお買い求めいただき、誠にありがとうございます。

- ◆ 本書は、本機が持っている性能を十分に発揮していただけるよう、正しい取扱い方と日常の点検・整備の方法について説明してあります。
- ◆ 本機を安全にご使用いただくため、十分な知識と技能を有する人が取扱ってください。
- ◆ 本機をお使いになる前に本書を熟読し、運転・点検・整備についてよく理解のうえ「安全運転・正しい管理」をお願いします。

本書に記載されている安全上の注意事項を必ず守ってください。これらの注意事項を怠った場合は、重傷または死亡事故を招く場合があります。

- ◆ エンジン本体の取り扱い・整備の方法については、巻末の“エンジン本体編”を参照してください。
- ◆ 本書はいつでも読めるよう、運転者または保守要員の手元に保管してください。
- ◆ 本書を紛失または損傷した場合は、すみやかに最寄りの支店・営業所または販売店に発注してください。
- ◆ 本機を譲渡される場合は、次の所有者に本書も添付し譲渡してください。
- ◆ 製品の改良により、本書の内容の細部において一部が本機と一致しない場合があります。
ご不明な点やお気づきの点がありましたら、最寄りの支店・営業所または販売店にお問い合わせください。
- ◆ 本機についてのご照会は、型式 (MODEL) および製造番号 (SER. NO.) をお知らせください。
これらを表示した銘板は、本機操作面に貼ってありますので事前にご確認ください。

PORTABLE COMPRESSOR	
MODEL	<input type="text"/>
SER. NO.	<input type="text"/>
NORMAL OPERATING PRESSURE	<input type="text"/> MPa
NET DRY MASS	<input type="text"/> kg
OPERATING MASS	<input type="text"/> kg
HOKUETSU INDUSTRIES CO., LTD. MADE IN JAPAN 39103 10811	

A130375

※各イラストの右下に記載してある数字
(下記例“A130375”)は、弊社のイラスト
管理番号であり部品番号ではありません。


目次

1. 安全	1-1
1. 1 作業前の注意	1-2
1. 2 運転中の注意	1-5
1. 3 点検整備時の注意	1-7
1. 4 安全警告銘板	1-10
2. 各部の名称	[各 부품の働きについて] 2-1
2. 1 内部構成機器および名称	2-1
3. 設置	[運搬および設置について] 3-1
3. 1 運搬	3-1
3. 2 設置条件	3-2
4. 操作	[運転および停止について] 4-1
4. 1 運転パネル	4-1
4. 2 潤滑油・冷却水・燃料	4-2
4. 3 始動前点検	4-4
4. 4 運転の手順	4-8
4. 5 停止の手順	4-12
4. 6 アフタクーラ仕様の取り扱い	4-13
5. 定期点検整備	[維持管理について] 5-1
5. 1 定期点検整備時および整備後の留意事項	5-1
5. 2 日常点検と運行記録の励行	5-2
5. 3 定期点検整備一覧表	5-3
5. 4 定期交換部品一覧表	5-4
5. 5 整備項目	5-5
6. 保守・調整	[トラブルシューティングについて] 6-1
6. 1 バッテリーの保守	6-1
6. 2 故障の原因と対策	6-3
7. 機械の保管	[保管について] 7-1
7. 1 長期間保管するときの処置	7-1
8. 仕様	[仕様について] 8-1
8. 1 諸元	8-1
8. 2 寸法図	8-2
9. 配線図	[回路図について] 9-1
10. 配管系統図	[配管系統図について] 10-1
11. 保証とアフターサービス	[アフターサービスについて] 11-1
11. 1 保証期間について	11-1
11. 2 保証範囲	11-1
11. 3 アフターサービス	11-1
12. エンジン本体編	[エンジンの点検・整備について] 12-1
12. 1 定期点検整備	12-1
12. 2 故障の原因と対策	12-3

1. 安全

本書では、運転操作・点検・整備・設置・移動・運搬にあたり安全に作業をしていただくための一般的注意事項および安全上の注意事項を記載してあります。

これらの注意事項を良く読み、内容を理解したうえで本機を取り扱うよう心掛けてください。

本書および製品に表示されている安全に関する注意事項をよりよくご理解いただくために、身体に及ぼす危険の度合により、**注意喚起シンボル**  と「危険」・「警告」・「注意」の安全メッセージを下記のように使い分けて表示してあります。

このメッセージをみた場合は、記載内容に沿って予防処置を行い「安全運転と正しい機械の管理」を行ってください。

危険

この表示は、取り扱いを誤った場合に使用者が死亡または重傷を負う危険な状態が生じることが想定され、かつ危険発生時の切迫の度合いが高い場合に限定して使用します。

警告

この表示は、取り扱いを誤った場合に使用者が死亡または重傷を負う危険な状態が生じることが想定される場合に使用します。

注意

この表示は、取り扱いを誤った場合に使用者が軽傷を負うかまたは物的損害のみが発生する危険な状態が生じることが想定される場合に使用します。

重要

この表示は、傷害や事故に無関係な本機の性能・寿命に関する重要な注意文に使用します。

本書に記載した事柄は、必ず守ってください。また、本書では安全に関するすべての事柄について記載しているわけではありません。記載事項以外についても、運転または保守される皆様ご自身で、安全の確保には細心の注意を払っていただくようお願いします。

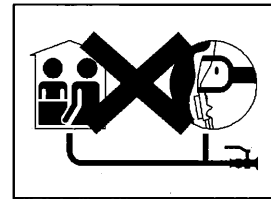
1. 安全

1.1 作業前の注意

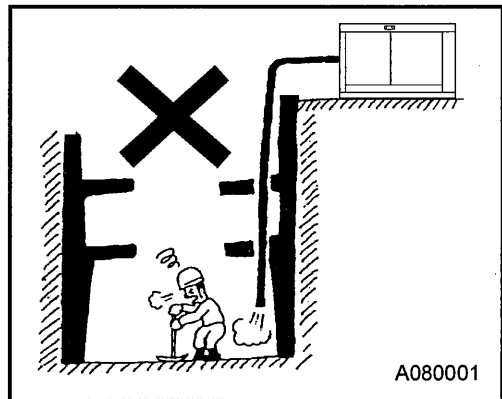
⚠ 危険

圧縮空気吸引の禁止

- 本機の圧縮空気には、有害物質等が含まれており吸引すると死亡または重傷を負うおそれがありますので、本機の圧縮空気を呼吸用途に使用しないでください。
- 本機は、圧気工法や潜水作業のように圧縮空気で作業室内を加圧したり、井戸やトンネル内等に圧縮空気を送風することを考慮して設計していません。
万一、本機が故障した場合、空気の供給が止まり死亡または重傷を負うおそれがありますので、本機を圧気工法等に使用しないでください。



TR0201-1

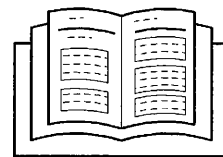


A080001

⚠ 警告

安全指示遵守

- 本書および本機に表示された各銘板をよく読み、理解し、指示された内容を遵守してください。
- 安全警告銘板は、いつもきれいにしておいてください。破損したり、はがれたりした場合は、再度貼り付けてください。
- 本機を勝手に改造しないでください。安全性を損なったり、機能や寿命低下の原因となります。
- 本機を空気以外のガスの圧縮や真空ポンプなどの目的に使用しないでください。重大な事故の原因となります。



TR0086

⚠ 警告

換気に注意

- エンジンの排気ガスは、有毒です。排気ガスを吸うと死亡または重傷を負うおそれがあります。
換気が不十分な建物の内部やトンネル内で使用しないでください。



H970053

1. 安全

警告

- バッテリーの近くに火気を近づけないでください。
- バッテリーは、水素ガスなどを発生しますので爆発するおそれがあります。
- バッテリー液は、希硫酸です。取り扱いを誤るとやけどを負うおそれがあります。
- バッテリーを取り扱うときは、保護メガネ・手袋などの保護具を必ず着用してください。
- バッテリーを処分する場合は、所定の規則に従って廃棄してください。

バッテリーの取扱い



D004



TR0093

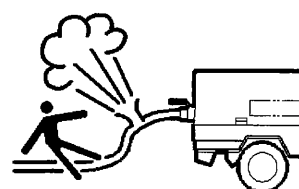
警告

ホース取り付け・取り外し時の注意

- 本機サービスバルブからの配管またはホースは、本機の吐出圧力に十分耐えられるものをご使用ください。
- 運転前および運転中は、配管またはホースを本機サービスバルブにしっかりと接続してください。接続部が緩んでいると、配管またはホースが外れ重傷を負うおそれがあります。
- 配管またはホースを取り外す際は、サービスバルブを閉じ残圧を抜いてから取り外してください。万一残圧が残っていると、近くにある物が吹き飛んだり、ホースがむち打ち現象を起こし重傷を負うおそれがあります。
- 安全にお使いいただくため、使用される作業工具の取扱説明書をよく読んでお使いください。



A010014



TR0303

警告

安全な服装

- だぶだぶの服や、ボタンの外れている袖口、たれ下がったネクタイやスカーフ・装身具などを身につけて作業しないでください。機械部分に引っ掛かったり、回転部に巻き込まれたりして重傷を負うおそれがあります。



TR0084

1. 安全

⚠ 警告

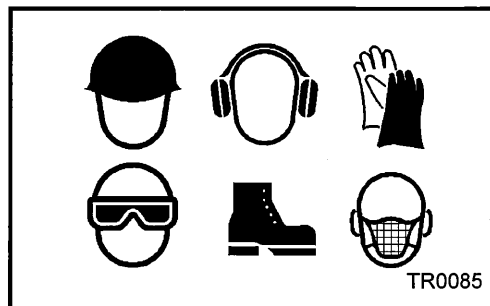
心身の健康維持

- 過度の疲労や飲酒状態で機械を取り扱うことは、思い込みや不注意によりけがや死亡事故を招くこととなります。
日頃の健康管理に十分注意して取扱いを行ってください。

⚠ 注意

保護具の着用

- 安全のため作業内容に合わせてヘルメット・保護メガネ・耳栓・安全靴・手袋・防じんマスクなどの保護具を着用してください。



⚠ 注意

保安用品の備付け

- 万一の障害や、火災への備えとして救急箱および消火器を備えつけておいてください。
- 救急医、救急車、消防署の電話番号など、緊急連絡先などを控えておいてください。



⚠ 注意

機械周囲の安全確保

- 作業の邪魔になるものたとえば不要な作業工具・ホース・ホロ・シート・木片などは取り除いてください。つまずいて転んだりホースが引っ掛かったりしてけがの原因となります。
- 作業現場内に子供や一般者が立ち入らないように、入口や区域内に安全柵を設置してください。

1. 安全

1.2 運転中の注意

警告

コンプレッサオイルの給油禁止

- 運転中および運転停止直後は、絶対にセパレータレシーバタンクの給油口キャップをあけないでください。残圧により、給油口キャップが吹き飛び高温の圧縮空気とコンプレッサオイルが噴き出し危険です。



A010015

警告

ドレン排出の禁止

- 運転中は、次の箇所を開けないでください。
- セパレータレシーバタンクのドレンバルブ
- 冷却水のドレンバルブおよびプラグ
- エンジンオイルのドレンバルブおよびプラグ
- オイルクーラのドレンプラグ
- 燃料タンクのドレンバルブおよびプラグ

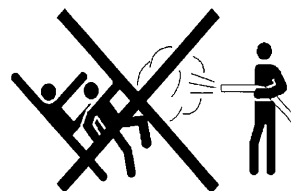


PK0028

警告

圧縮空気吹き付けの禁止

- 圧縮空気を、人に向けて放出するなどの行為はしないでください。圧縮空気中の不純物や、砂塵または異物の飛散などにより皮膚や目など人身に重大な障害を与えるおそれがあります。
- 食品などへの吹き付けを禁止します。



TR0092

警告

回転部やベルトに注意

- 運転中は、回転部分やベルトに手を近づけないでください。万一、巻き込まれたときは、重傷を負うおそれがあります。



A010011

注意

ラジエータキャップの取り外し禁止

- 運転中および運転直後は、ラジエータキャップを開けないでください。高温の蒸気が噴き出し、やけどを負うおそれがあります。



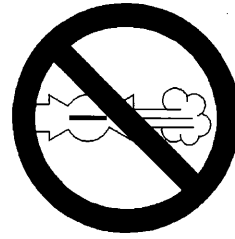
A010012

1. 安全

⚠ 注意

吐出口(圧縮空気供給口)の開放運転禁止

- 吐出口(圧縮空気供給口)のサービスバルブや開閉バルブは、ホースまたは配管を接続しない状態で開放運転をしないでください。高圧空気の放出により、風圧で近くの人や物が衝撃を受けたり、物が飛んだりして傷害を受けるおそれがあります。
- やむを得ず一時的に開放運転する場合は、吐出口(圧縮空気供給口)に消音装置を設けると共に、保護メガネや聴力障害防止のため耳栓などの保護具を着用してください。



D003

⚠ 注意

高温部に注意

- 運転中は、高温部付近で作業しないでください。
- 運転中に各部の状態を点検するときは、高温部に触れないように十分注意してください。
- 特にエンジン・排気マニホールド・排気管・マフラー・ラジエーター・オイルクーラー・圧縮機本体・パイプ・セパレーター・シリンダー・ディスチャージパイプなどの各部は、高温になっています。これらに触れるとやけどをしますので十分注意してください。
- コンプレッサオイル・冷却水・エンジンオイルなども高温になっており危険です。運転中の補給や点検はしないでください。



W005

⚠ 注意

火災に注意

- 燃料の補給は、必ずエンジンを止めてから行ってください。また、燃料を本機のそばに置いたり、こぼしたりしないでください。火災の原因となります。もしこぼれた場合は、きれいに拭きとってください。
- 燃料・コンプレッサオイル・エンジンオイルなどの油脂類にタバコやマッチなどの火気を近づけないでください。引火しやすく危険ですので、取り扱いには十分注意してください。
- 給油脂は、屋外か換気の良い所で行ってください。
- 燃料を給油口のキャップ部まで入れないでください。給油キャップ部まで燃料を入れると、外気温の上昇により燃料が膨張しあふれ出るおそれがあり、また移動・運搬の際、振動等により燃料が漏れるおそれがあります。
- マフラーや排気管は、高温になります。マフラーの排気口付近に木の枝・枯れ葉・枯れ草・紙くずなどがあつた場合は、除去してください。
- 万一の火災に備え、消火器を本機の近くに備えつけておいてください。



D004



W004

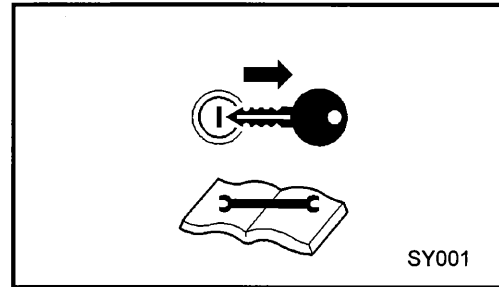
1. 安全

1.3 点検整備時の注意

警告

- 点検前にスタータキーをスイッチから抜き、「点検・整備中」の札を見やすい位置に表示してください。
その間点検者はキーを持っていてください。
- バッテリー(－)側のケーブル端子を取り外してください。
以上のことを怠り、本機の点検・整備中に第三者が本機を始動した場合には、重大な障害を負うおそれがあります。

「点検・整備中」の札表示



警告

- 本機を停止し吐出圧力計の示度が OMPa であっても、必ずサービスバルブを開いて残圧がないことを確認してから作業を行ってください。
- 万一残圧があった場合は、高圧空気が噴き出し、重傷を負うおそれがあります。

高圧空気噴出に注意



警告

- セパレータレシーバタンクへのコンプレッサオイル補給の際は、必ず本機を停止し、吐出圧力計の示度が OMPa がかつ残圧がないことを確認してから、給油口キャップを徐々にゆるめて実施してください。
- 万一、セパレータレシーバタンク内に残圧があった場合は、高温の圧縮空気とコンプレッサオイルが噴き出し、やけどを負うか、または重傷を負うおそれがあります。

コンプレッサオイル補給および排出時の注意



警告

- ドレンの排出時は、必ず本機を停止し吐出圧力計の示度が OMPa がかつ残圧がないことを確認してから、ドレンバルブを少しずつ開いて排出してください。
- 万一、セパレータレシーバタンク内に残圧があった場合は、高温の圧縮空気とオイルが噴き出しやけどを負うかまたは重傷を負うおそれがあります。

セパレータレシーバタンクのドレン排出時の注意



1. 安全

警告

- ベルトの張り調整をするときは、必ず本機を停止し、スタータキーを抜いてから作業を行ってください。
- バッテリ(－)側のケーブル端子を取り外してください。
- 本機を停止しないと、ベルトに巻き込まれて重傷を負うおそれがあります。

ベルトの張り調整時の注意



A010011

警告

- 冷却ファンの近くで点検・整備を行うときは、必ず本機を停止しスタータキーを抜いてから作業を行ってください。
- 本機を停止しないと、ファンに巻き込まれて重傷を負うおそれがあります。

冷却ファンに注意



A010011

警告

- エアフィルタなど、各機器に溜まったごみやほこりを圧縮空気で清掃する場合は、保護メガネ等を着用してください。

圧縮空気による清掃時の注意

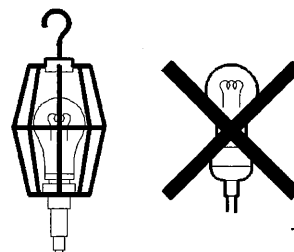


M003

注意

- 暗くて良く見えない箇所は、保護枠付の安全作業灯を使用することをおすすめします。
手さぐりで本機を操作したり、勘により操作した場合には不慮の事故を招く場合があります。
- なお、保護枠付でない一般の電灯を使用すると、破損し燃料等に引火するおそれがあります。

照明器具の使用



TR0206

1. 安全

⚠ 注意

冷却水のドレンバルブ開放時の注意

- 冷却水を抜くときは、必ず本機を停止して冷却水が十分冷えてから行ってください。
- 冷えていないうちにドレンバルブを開くと、熱湯が噴き出しやけどをするおそれがあります。



W005

⚠ 注意

エンジンオイルの給排油時の注意

- エンジンオイルの油量点検、給油および排油を行う場合は、エンジン停止後 10~20 分おいて冷えてから行ってください。
- 本機運転中および停止直後のエンジンオイルは、高温になっており圧力もかかっていますので、熱いオイルの噴き出しによりやけどをするおそれがあります。



W005

⚠ 注意

火災のおそれあり

- コンプレッサオイル・オイルセパレータの定期点検を確実に行ってください。
- 点検を怠ると各部の過熱により火災のおそれがあります。

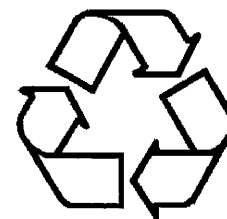


W004

⚠ 注意

有害廃棄物の処理

- 本機の廃液は、有害物質を含んでいるので地面へのたれ流しや河川・湖沼・海洋への廃棄はしないでください。環境を汚染します。
- 本機から廃液を抜く場合は、必ず容器に受けてください。
- 油・燃料・冷却水（不凍液）・フィルタ・バッテリーその他の有害物を捨てるときは、所定の規則に従ってください。



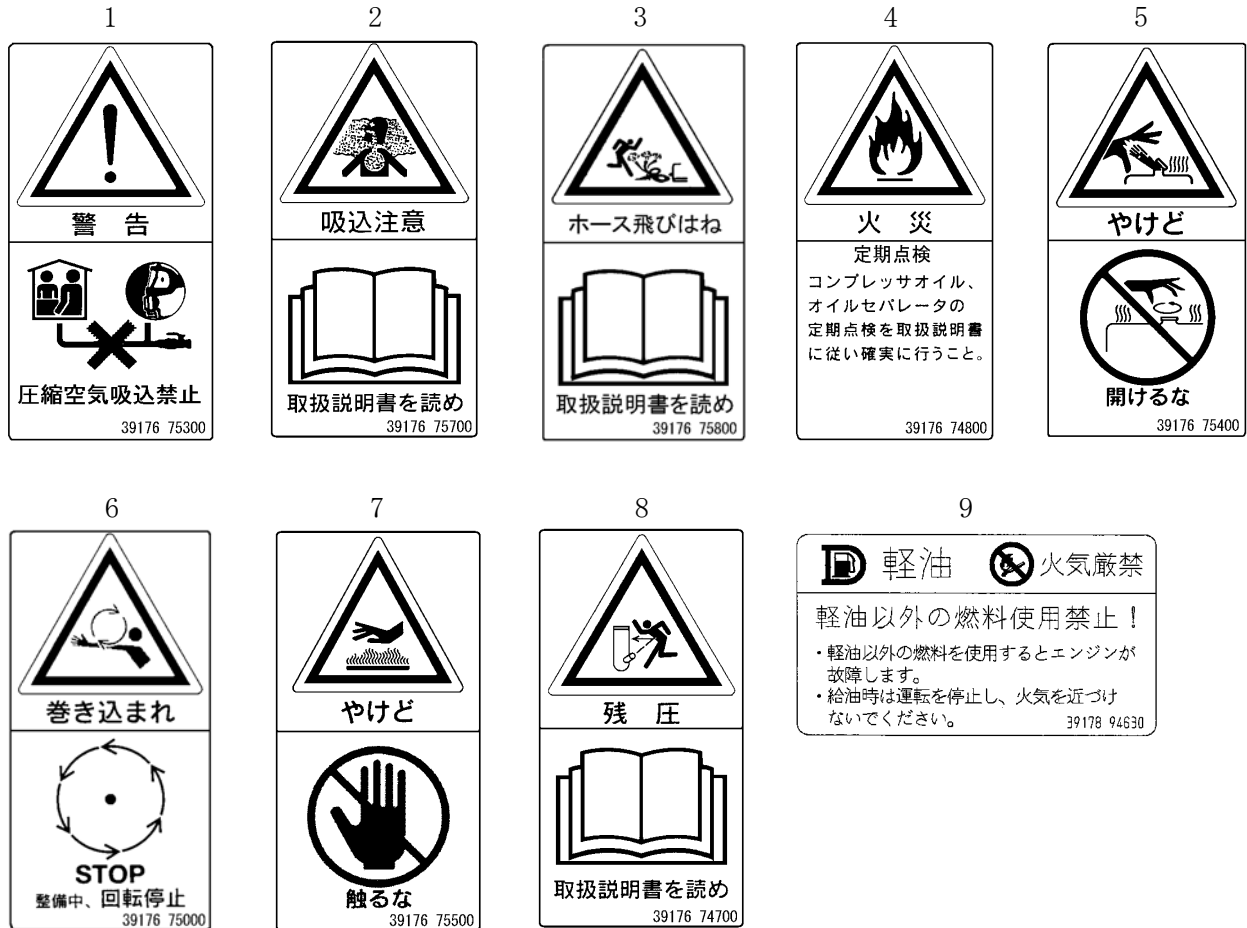
A100285

1. 安全

1.4 安全警告銘板

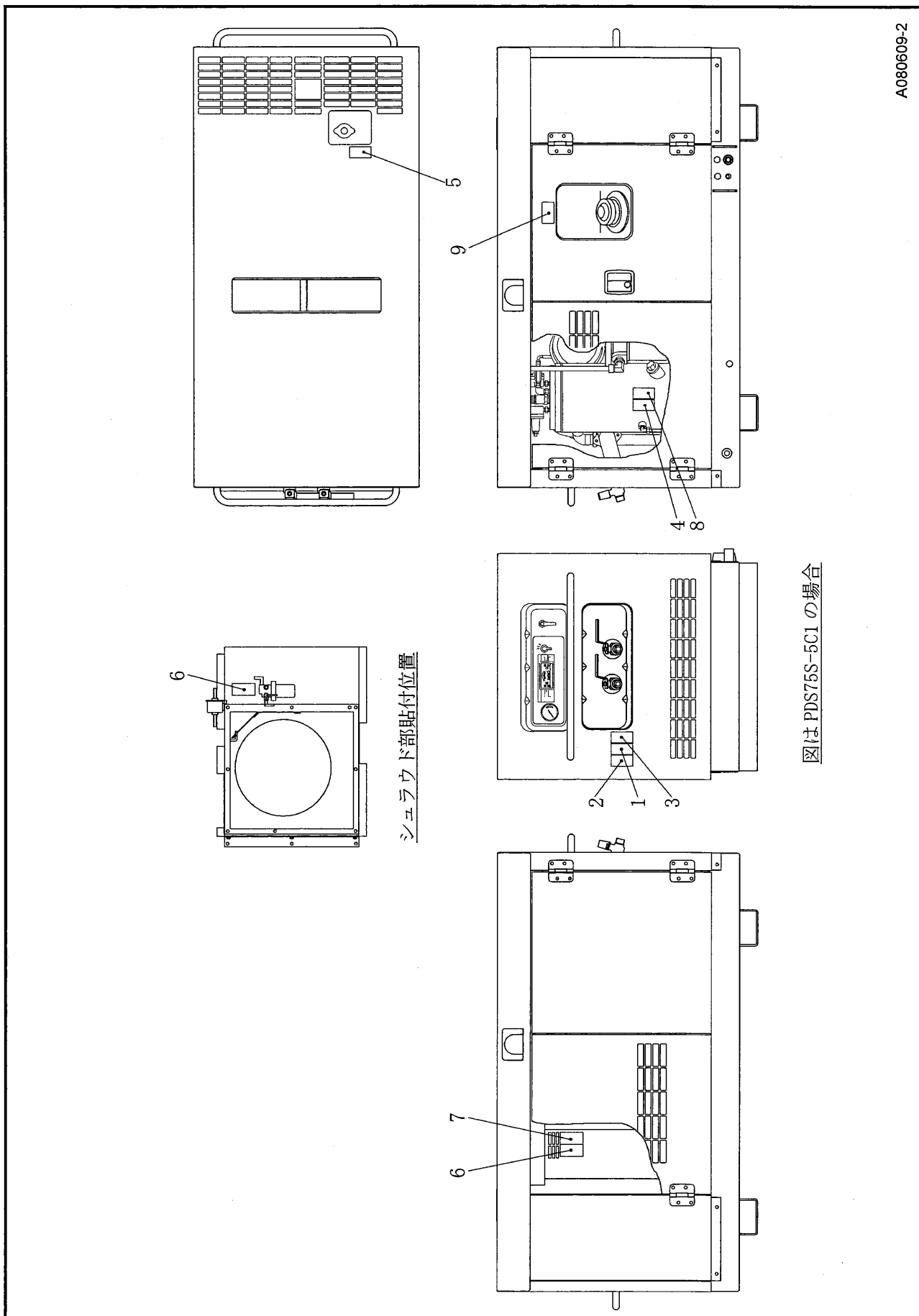
本機は、下記の銘板が貼付されています。

これらの銘板は、いつもきれいにしておいてください。破損したりはがれたりした場合は、すみやかに銘板右下の番号で最寄りの支店・営業所または販売店にご注文のうえ再度貼り付けてください。



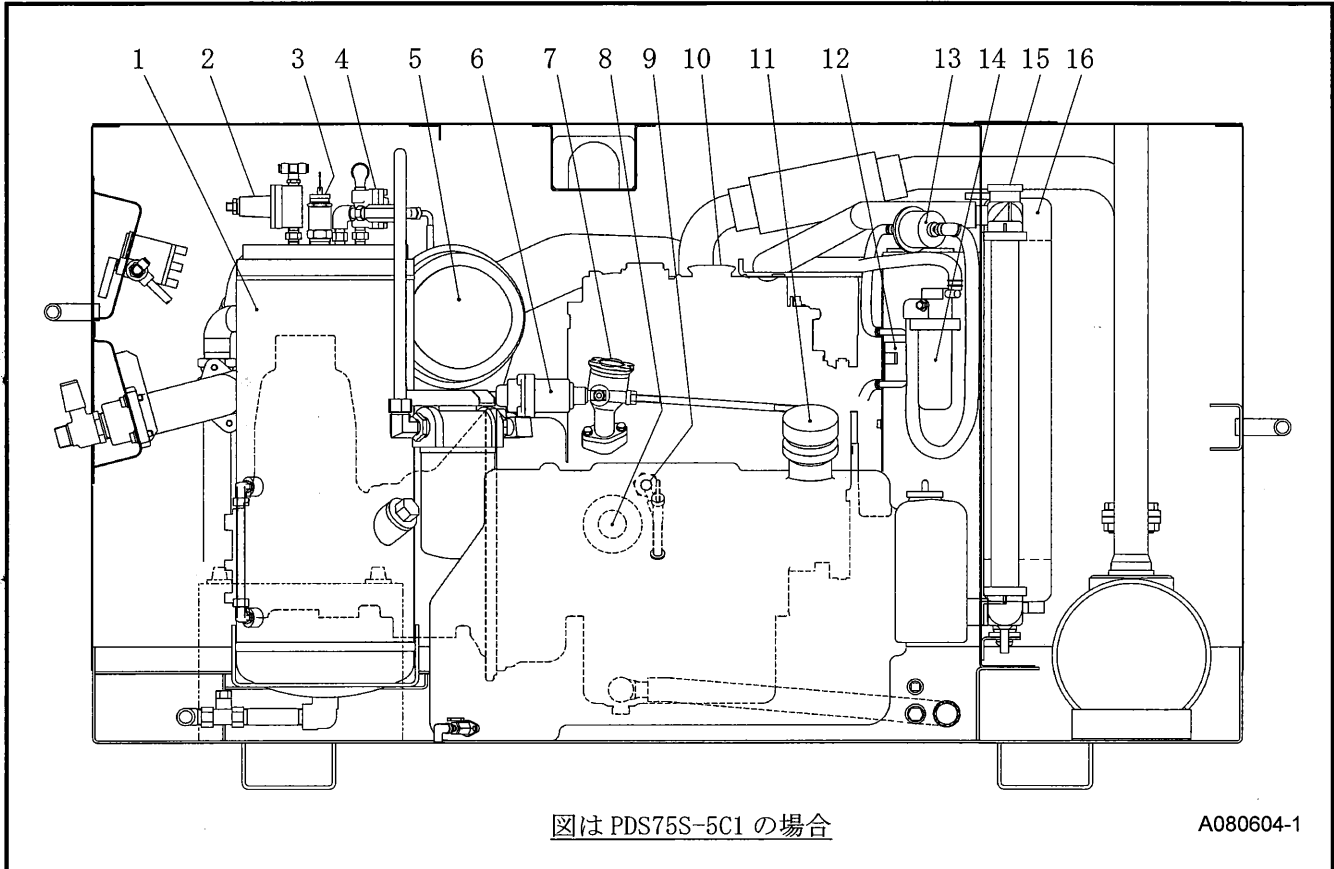
1. 安全

● 安全警告銘板の貼付位置は、下図のとおりです。



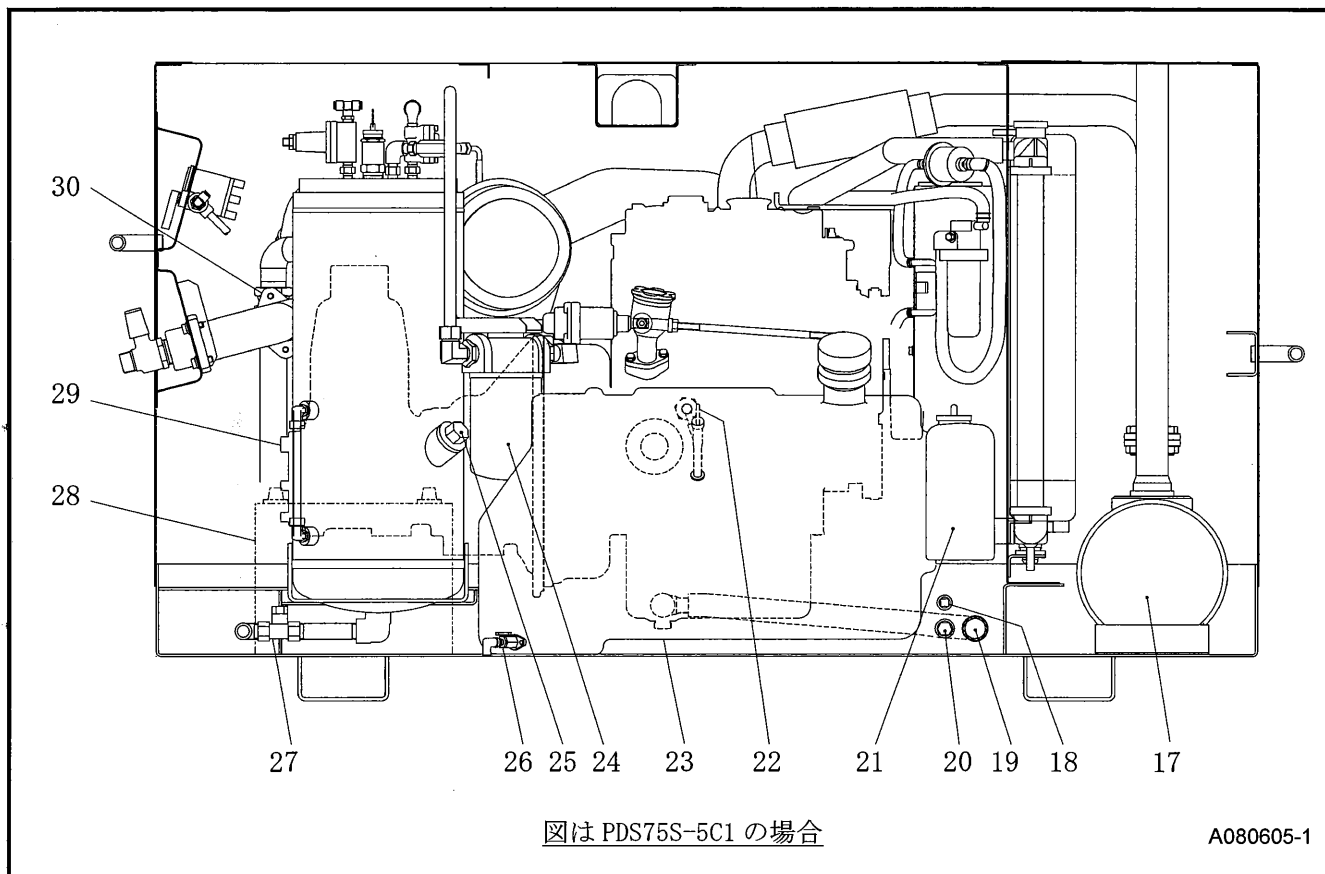
2. 各部の名称

2.1 内部構成機器および名称



番号	名称	はたらき
1	セパレータレシーバタンク	圧縮空気中の空気と油分を分離する装置
2	圧力レギュレータ	圧縮機本体の吸入空気量を調整する装置
3	安全弁	圧力が設定以上に上昇したときに圧縮空気を大気に開放する装置
4	オートレリーフバルブ	本機が停止したときに圧縮空気を大気に放出する。
5	エアフィルタ	空気中の浮遊ダストをろ過する装置
6	スピードレギュレータ	エンジンの回転速度を制御する装置
7	エンジンオイル給油口	エンジンオイルを給油・補給する。
8	エンジンオイルフィルタ	エンジンオイルをろ過する装置
9	冷却水ドレンプラグ	エンジンプロック内の冷却水を排出する。
10	エンジン	圧縮機本体を駆動する装置
11	燃料タンク給油口	燃料を給油・補給する。
12	電磁ポンプ用フィルタ	燃料の中に含まれているゴミ等をろ過する装置
13	電磁ポンプ	燃料をエンジンに送るポンプ
14	燃料フィルタ(セジメンター体型)	燃料の中に含まれている水を分離し、ゴミ等をろ過する装置
15	ラジエータ	エンジンの冷却水を冷却する装置
16	オイルクーラ	コンプレッサオイルを冷却する装置

2. 各部の名称



図は PDS75S-5C1 の場合

A080605-1

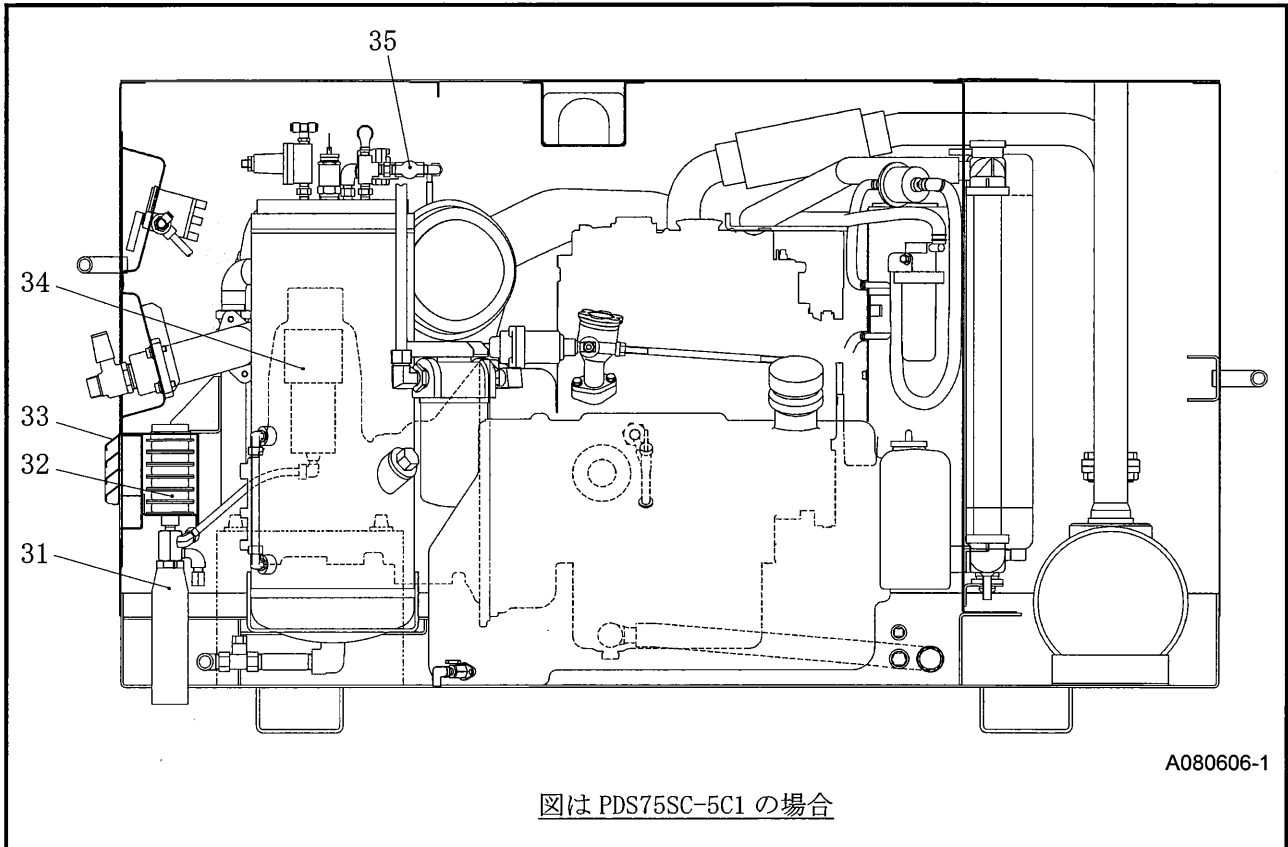
番号	名称	はたらき
17	排気マフラ	エンジンの排気音を消音する装置
18	オイルクーラ ドレンプラグ	オイルクーラ内およびオイル配管内のコンプレッサオイルを排出する。
19	エンジンオイル ドレンプラグ	エンジンオイルを排出する。
20	冷却水ドレンプラグ	エンジンブロック内の冷却水を排出する。
21	リザーブタンク	エンジン冷却水量の確認および補給するタンク
22	エンジンオイル レベルゲージ	エンジンオイルの量を確認する。
23	燃料タンク	燃料を入れておく容器
24	コンプレッサ オイルフィルタ	コンプレッサオイルをろ過する装置
25	コンプレッサオイル 給油口	コンプレッサオイルを給油・補給する。
26	燃料タンク ドレンバルブ	燃料タンク内のドレンを排出する。
27	コンプレッサオイル ドレンバルブ	コンプレッサオイルのドレンを排出する。
28	バッテリー	エンジンを始動させる蓄電池
29	圧縮機本体	空気を圧縮する装置
30	プレッシャコントロールオリフィス	レシーバタンク圧力を常に一定以上の圧力に保持する装置

※番号 28 は裏側（反メンテナンス側）に装備されています。

2. 各部の名称

[アフタクーラ仕様の場合]

標準機に対して追加・変更になっている機器のみ記載しています。記載以外の機器については、2-1, 2-2 頁を参照してください。



番号	名称	はたらき
31	エア配管ドレン排出口	ドレンを集合させ排出する。
32	アフタクーラ	圧縮空気を冷却する装置
33	寒冷時用シャッター	寒冷時アフタクーラの凍結防止用として外気を遮断する装置
34	ドレンセパレータ	オイルクーラで冷却された圧縮空気の水分を分離する装置
35	ドレン加温バルブ	ドレンセパレータで分離した水を放気する際の凍結防止

3. 設 置

3.1 運 搬

⚠ 警 告

運搬時の注意

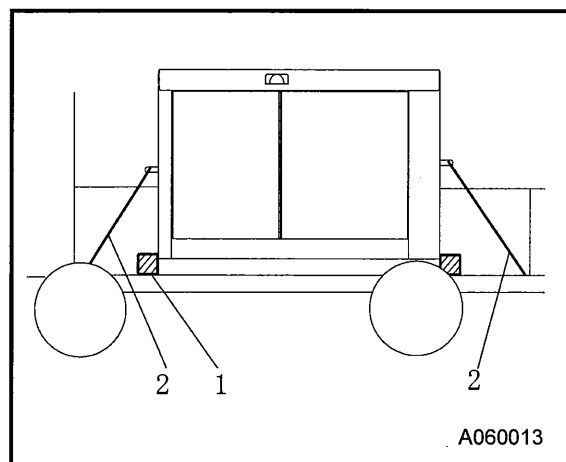
- 本機の吊り上げ、吊りおろしは、本機上面中央部の吊り金具を用いてください。
- 吊り上げた本機の下には絶対に入らないでください。
- 本機を作業現場から移動・搬出する場合は、必ずトラックに積み、前後のフックにロープでしっかりと固定してください。
- 運転したままで本機を吊り上げないでください。本機各部の致命的な故障や重大事故につながるおそれがあります

3.1.1 吊り上げ

- ① 吊り上げ前に、吊り金具にひび割れやボルトのゆるみ、欠損等がないか確認してください。
- ② クレーンのフックまたはシャックルを本機の上面中央部の吊り金具に掛け、周囲に人がいないことを確認した後、吊り上げてください。
- ③ 本書の第8章「仕様」の欄に示した質量、寸法を参考にクレーンおよびトラックを選定してください。
- ④ クレーンの操作は、必ずクレーン操作の有資格者が行ってください。

3.1.2 トラックの荷台への固定

- フレームの前後に移動止め“1”を設置してください。
- 図のようにロープ“2”を、前後の取手に通して確実に本機を荷台に固定してください。



3. 設置

3.2 設置条件

警告

- エンジンの排気ガスは有毒です。排気ガスを吸うと、死亡または重傷を負うおそれがあります。
換気が不十分な建物の内部やトンネル内で使用しないでください。
- 排気ガスの出口側を人や人家に向けないでください。



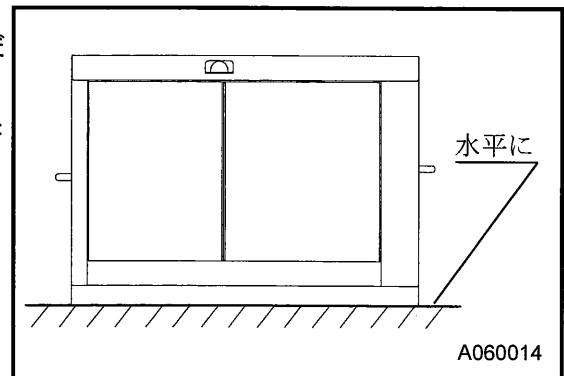
- 本機の運転環境は、下記としてください。
- 周囲温度----- -15℃から+35℃
- 湿度----- 80%以下
- 高度----- 1500m 以下
- 本機の設置は通風が良く、温度が低く、周囲ができるだけ乾燥している場所に設置してください。
- 2台以上並べて運転する場合には、他の圧縮機の排風がまわり込まないように十分な間隔を設けてください。
- ほこりが少なく、本機が常にきれいな空気を吸入できる場所を選定してください。
- 本機の周囲は、点検整備に必要なスペースを確保してください。

3.2.1 設置の方法

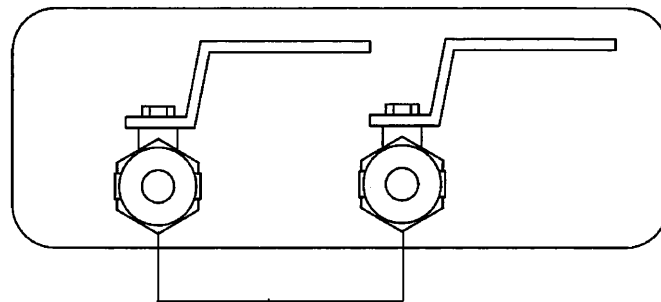
警告

- 本機は、できるだけ平坦な場所に水平に設置してください。
- 本機を傾斜地に設置するときは、斜面に直角に駐車させてください。
- 傾斜地の駐車角度は10° 以内としてください。

設置上の注意



3.2.2 サービスバルブ



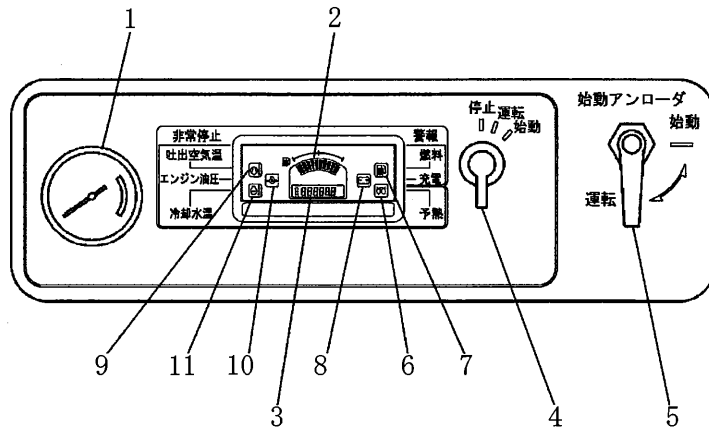
吐出口口径：20A (Rc3/4B) × 2 個
[テーパオスネジ]

A090556-1

4. 操 作

4.1 運転パネル

1. 吐出圧力計
2. 燃料計
3. 積算時間計
4. スタータスイッチ
5. 始動アンローダバルブ



<表示ランプ>

6. 予熱

<警報ランプ>

7. 燃料残量低下

8. 充電

<非常停止ランプ>

9. 吐出空気温

10. エンジン油圧

11. 冷却水温

A080038

表示ランプ

スタータスイッチを「ON」にすると点灯します。

項 目	内 容	処 置	モニタ
予 熱	スタータスイッチを「ON」にするとランプ点灯し予熱終了でランプ消灯	—	

警報ランプ

運転中に軽微な異常が発生したとき点灯します。

ランプが点灯したときは、すみやかに処置を行い修復してください。

項 目	内 容	処 置	モニタ
燃料残量低下	燃料タンク内の残量が低下し、給油が必要となったときに点灯	燃料補給	
充 電	充電しないときランプ点灯	配線点検 オルタネータ点検	

非常停止ランプ

運転中に異常が発生したとき点灯し、本機が非常停止します。

下記の処置を行った後、本機を運転してください。

項 目	内 容	処 置	モニタ
吐出空気温	コンプレッサ本体出口の空気温度が設定温度 120℃に達したときに点灯	「故障の原因と対策」の項目を参照	
エンジン油圧	エンジン油圧が低下したときに点灯 作動圧力 98.1kPa 以下		
冷却水温	水温が 110℃に達したときに点灯		

4. 操 作

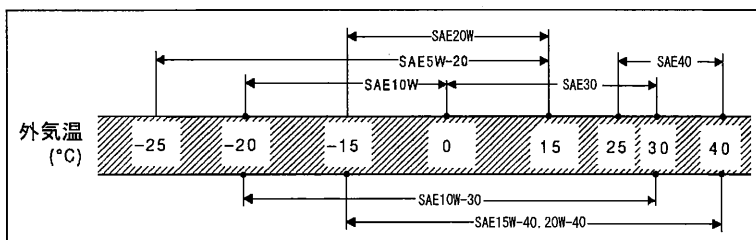
4.2 潤滑油・冷却水・燃料

4.2.1 エンジンオイル

重 要

- エンジンオイルの粘度は、始動性・運転性能・オイル消費・摺動部分の摩耗・焼付に大きく影響しますので、外気温に応じて下表に従って使い分けてください。

使用外気温の範囲と粘度 (SAE)



A100293

* 工場出荷時は、下記エンジンオイルを充填しています。

分類	API サービス分類の CD クラス以上
粘度	SAE10W-30

- 異なったエンジンオイルを混ぜると、オイルの性状が悪くなる場合がありますので混用しないでください。
- エンジンオイルの廃棄は、所定の規則（廃棄物の処理及び清掃に関する法律）にしたがって処理してください。

* 工場出荷時はエンジンメーカー推奨のエンジンオイルを充填して出荷しています。

4.2.2 コンプレッサオイル

重 要

オイルは当社純正品を使用してください

- コンプレッサオイルは、必ず当社純正のオイルをご使用ください。

使用外気温の範囲と銘柄

外 気 温 (°C)							
-20	-10	-5	0	10	20	30	35

H000066-1

- コンプレッサオイルは、補給のみ続けても性状は回復しません。必ず、決められた時間で全量交換してください。
- 異なった銘柄のオイルを混用すると、性状が悪化したり圧縮機本体の寿命低下の原因となりますので避けてください。
- コンプレッサオイルが劣化した状態で運転を続けると、ベアリングの破損やセパレータレシーバタンク内の発火事故等、重大事故につながるおそれがあります。必ず、決められた時間ごとにオイルを全量交換してください。
- コンプレッサオイルの廃棄は、所定の規則（廃棄物の処理及び清掃に関する法律）にしたがって処理してください。

* 工場出荷時は「エアマンオイル ロングライフ」を充填して出荷しています。

4. 操 作

4.2.3 冷却水

重 要

冷却水の水質及び不凍液

- 冷却水は、水道水などの水質の良好な軟水をご使用ください。
- 土・砂・ごみが混入した水や、井戸水（地下水）などの硬水を使用しますと、ラジエータ内部やシリンダヘッドなど冷却水通路に水垢が溜り、水が流れなくなってエンジン過熱の原因となります。
- 寒冷地において凍結のおそれがある場合は、冷却水に LLC（不凍液）を使用してください。
- LLC の濃度は、気温により調整してください。（工場出荷時は、濃度 35% を充填しています）
なお濃度は、30～60% の範囲でご使用ください。（60% を超えると、凍結防止効果が低下します）
- LLC の廃棄は、所定の規則（廃棄物の処理及び清掃に関する法律）にしたがって処理してください。

4.2.4 燃料

- 燃料は、下記の種類を使用してください。
なお寒冷時には、JIS3 号軽油または JIS 特 3 号軽油を使用してください。

重 要

燃料の選定

- 不正軽油規制がある地域で、重油・灯油を軽油に混ぜた燃料や軽油以外の燃料を使用しますと罰則の対象となりますので、必ず軽油を使用してください。
- 本機は、排出ガス対策型建設機械の指定を受けています。軽油以外の燃料を使用すると、指定の適用外となりますので必ず軽油を使用してください。
- 軽油以外の燃料を使用しますと、通常の機能および性能を発揮することができなくなり、エンジンの故障や事故の原因となります。下表の性状値を使用限界としてご使用ください。

性状 種類	引火点℃	蒸留性状 90% 留出温度℃	流動点℃	10%残油の 残留炭素分 質量%	セタン 指数	動粘度 (30℃) cst (mm ² /s)	硫黄分 質量%	※ 運転環境 (参考)
JIS 2 号	50 以上	350 以下	-7.5 以下	0.1 以下	45 以上	2.5 以上 (2.5 以上)	0.001 以下	-5℃まで
JIS 3 号	45 以上	330 以下	-20 以下			2.0 以上 (2.0 以上)		-12℃まで
JIS 特 3 号			-30 以下			1.7 以上 (1.7 以上)		-20℃まで

参考文献：日本工業規格 (JIS K2204)

※寒冷時でご使用の場合は、燃料の性状により運転可能な気温が変化しますので、燃料の入手先にご相談ください。

4. 操 作

4.3 始動前点検

⚠ 注 意

始動前点検

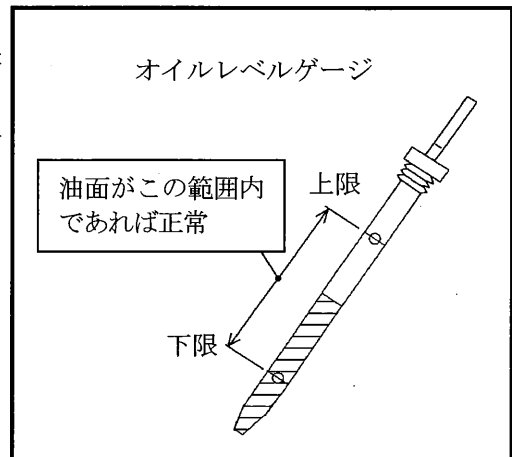
- 本機の始動前には、必ず始動前点検を実施してください。
異常を発見した場合は、必ず修復してから運転してください。
- 始動前の点検を怠り異常に気付かぬまま運転したときは、各部の焼付や火災事故など不慮の事故の原因となりますので必ず励行してください。

4.3.1 エンジン オイルレベルの点検

- オイルレベルの点検は、本機を水平にした状態で行ってください。
- エンジンを運転した後に点検する場合は、必ずエンジンを止めて 10～20 分以上経過してからオイルレベルの点検を行ってください。

<手順>

- ① オイルレベルゲージを抜き出し、一旦布で拭いてください。
 - ② オイルレベルゲージを再び差し込んで抜き出し、油面が下限と上限の間であれば油量は正常です。
 - ③ 油面が下限以下の場合は、給油口からエンジンオイルを補給してください。(5.5.1 項参照)
- 点検時、オイルの汚れも点検し、汚れているときは交換してください。(5.5.1 項参照)
 - オイルを入れ過ぎると、エンジン出力低下の原因となるため HIGH 以上オイルを入れしないでください。



4. 操作

4.3.2 冷却水量の点検

注意

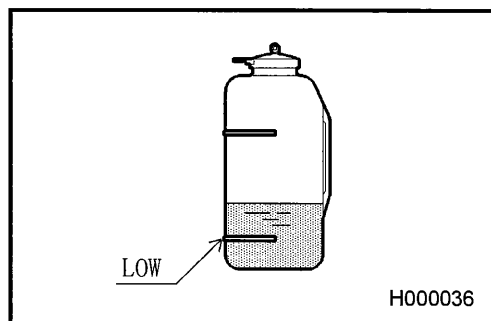
ラジエータキャップ取り外し時の注意

- ラジエータキャップを外すときは、必ず運転を停止し、冷却水が十分冷えてからキャップをゆっくりとゆるめ、内部の圧力を抜いてから取り外してください。
以上の操作を怠ると、内圧によりラジエータキャップが吹き飛んだり、熱い蒸気が噴き出しやけどを負うおそれがありますので必ず励行してください。



重要

- 冷却水量が不足したまま運転しないでください。ラジエータ内に気泡が巻き込まれ、ラジエータの破損につながります。
- リザーブタンク内の冷却水量を点検し、少ない場合はキャップを外してから補給してください。
(LOW 以上であること)
- リザーブタンクの冷却水が少なかったり、無かったらラジエータキャップを取り外して確認し、冷却水をラジエータおよびリザーブタンクに補給してください。
(5.5.13 項参照)



4.3.3 コンプレッサ オイルレベルの点検

警告

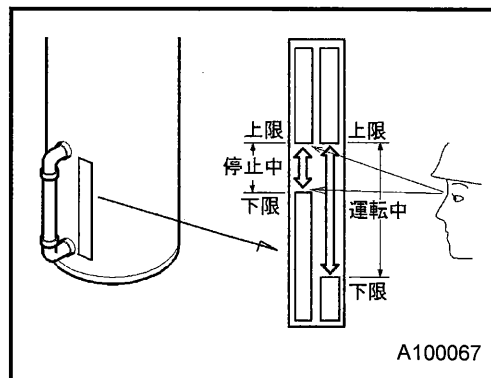
コンプレッサオイル補給時の注意

- セパレータレシーバタンクへのオイル補給の際は、必ず運転を停止し、吐出圧力計の示度が 0MPa でかつ残圧がないことを確認してから、給油口キャップを徐々にゆるめて実施してください。
- 万一、セパレータレシーバタンク内に残圧があった場合は、高温の圧縮空気とオイルが噴き出し、やけどを負うか、または重傷を負うおそれがあります。



- オイルレベルの点検は、本機を水平にした状態で行ってください。
- コンプレッサオイルの補給は、セパレータレシーバタンク内の残圧が 0MPa であることを確認し、レベルゲージ銘板の「停止中」の上限～下限位置になるようにしてください。
(5.5.5 項参照)

※ コンプレッサオイルを入れ過ぎると、分離性能悪化等の要因となりますので上限より上には入れないでください。



4. 操作

4.3.4 セパレータレシーバタンクのドレン排出



警告

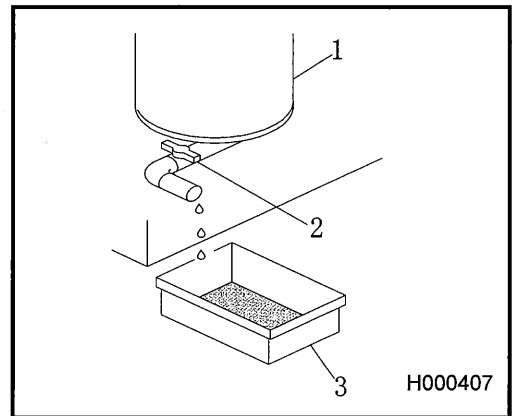
セパレータレシーバタンクのドレン排出時の注意

- ドレンの排出時は、必ず運転を停止し、吐出圧力計の示度が 0MPa でかつ残圧がないことを確認してから、ドレンバルブを少しずつ開いて排出してください。
- 万一、セパレータレシーバタンク内に残圧があった場合は、高温の圧縮空気とオイルが噴き出し、やけどを負うか、または重傷を負うおそれがあります。



W005

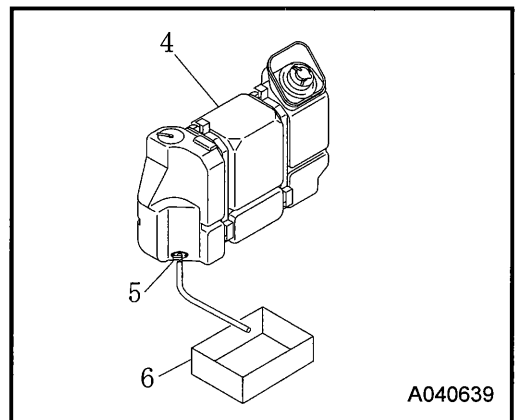
- セパレータレシーバタンク “1” の下部にあるドレンバルブ “2” を、少しずつ開いてドレンを排出してください。
- ドレンバルブ “2” を全開にすると、オイルが多量に排出されてしまいますので注意してください。
- ドレンが全て排出されたら、確実にドレンバルブ “2” を閉じてください。
- ドレンは容器 “3” に排出し、所定の規則（廃棄物の処理及び清掃に関する法律）に従って廃棄してください。



H000407

4.3.5 燃料タンクのドレン排出

- 燃料タンク “4” 下部のドレンバルブ “5” を開いて、タンク内に溜っているドレンを排出してください。
- ドレンが全て排出されたら、確実にドレンバルブ “5” を閉じてください。
- ドレンは容器 “6” に排出し、所定の規則（廃棄物の処理及び清掃に関する法律）に従って廃棄してください。



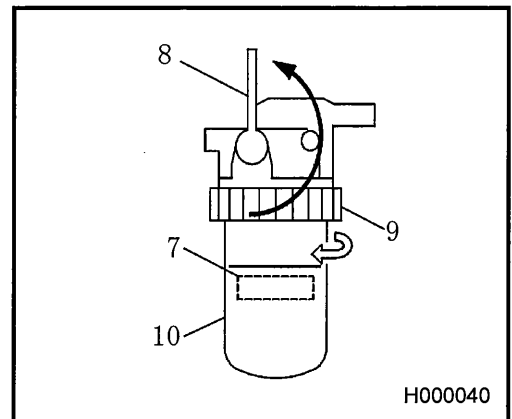
A040639

4.3.6 燃料フィルタのドレン点検

燃料フィルタ内部の赤いフロート “7” が水抜きレベルまで上がっている場合は、水抜きを行ってください。

<水抜き要領>

- ①燃料フィルタ上部のレバー “8” を閉にします。
- ②リングナット “9” をゆるめてカップ “10” を外します。
カップ内には燃料が入っていますので注意して取り外し、機内を汚さないようにしてください。
- ③内部に溜った水を排出した後、カップ “10” を洗浄し取り付けます。
- ④レバー “8” を開位置に回して燃料をカップ “10” に入れた後、エア抜きをしてください。(4.4.3 項参照)



H000040

- ドレンは容器に排出し、所定の規則（廃棄物の処理及び清掃に関する法律）に従って廃棄してください。

4. 操作

4.3.7 燃料の点検

- 作業前に燃料計を点検し、運転中に燃料切れとにならないように十分に補給してください。
- 必要に応じて、燃料タンクの底にたまったドレンを排出してください。

⚠ 注意

火気に注意

- 燃料に、タバコやマッチなどの火気を近づけないでください。
- 燃料は、非常に燃えやすく危険です。火気を近づけると引火のおそれがあります。
- 燃料の補給は、必ずエンジンを止めてから行ってください。また、燃料を本機のそばに置いたり、こぼしたりしないでください。火災の原因となります。もしこぼれた場合はきれいに拭きとってください。
- 給油は、屋外か換気のよい所で行ってください。
- 燃料を給油口のキャップ部まで入れないでください。給油キャップ部まで燃料を入れると、外気温の上昇により燃料が膨張しあふれ出るおそれがあり、また移動・運搬の際、振動等により燃料が漏れるおそれがあります。



4.3.8 ベルトの張り点検

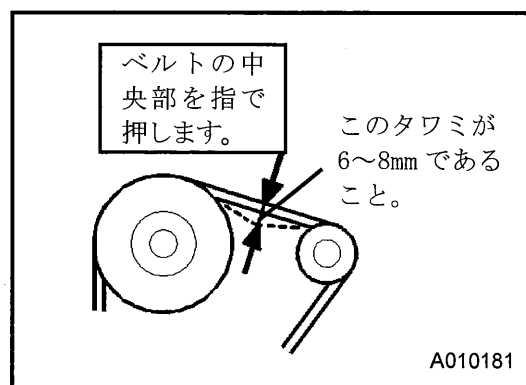
重要

- ベルトの張り調整は、張りすぎますとシャフトの切損や軸受寿命の低下につながります。また、弱すぎますとベルトのスリップにより、ベルトの早期切損や、オーバーヒートによる機械の破損につながります。

ベルトおよびオルタネータのベルト調整は、下記により実施してください。

<手順>

- ① ベルトの張り調整は、オルタネータの取付ボルトをゆるめて行ってください。
- ② 目視でベルトに割れ、すり切れ等がないか点検してください。
- ③ 約 49N・m (5kgf・m) の力で、ベルトの中央を押したときにタワミが 6~8mm になるようにオルタネータの取付けボルトを一度ゆるめ、調整してください。
- ④ ベルトに油脂類、LLC 等が付着しないように注意してください。もし、付着しているときは完全に拭き取ってください。



4.3.9 各部配線の点検

配線接続部のゆるみ、または配線各部の絶縁被覆の破損・断線・はずれ・ショートなどがないか点検してください。

4.3.10 各部配管の点検

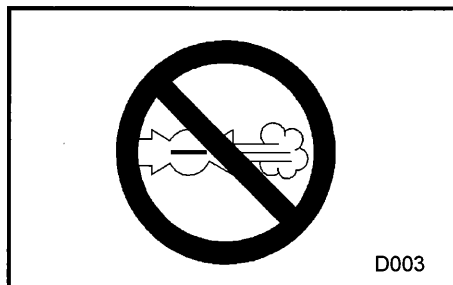
配管接続部のゆるみ、またはホース・チューブのすり切れ・エアやオイルのもれ等がないか点検してください。

4. 操作

4.4 運転の手順

⚠ 注意

- 圧縮空気供給口のサービスバルブや開閉バルブは、ホースまたは配管を接続しない状態で開放運転をしないでください。高圧空気の放出により、風圧で近くの人が衝撃を受けたり、物が飛んだりして傷害を受けるおそれがあります。
- やむを得ず一時的に開放運転する場合は、吐出口に消音装置を設けると共に聴力障害防止のため耳栓などの保護具を着用してください。



クイック グローシステム

- スタータスイッチを「運転」の位置へ回すと、数秒間で予熱が完了し予熱ランプが消えますのですぐスタータスイッチを「始動」の位置に回して、始動させてください。
- エンジンが暖まっているときは、予熱は入りません。予熱ランプが瞬時点灯しますがそのまま始動させてください。

⚠ 警告

- 運転中は、ドアを閉じロックしておいてください。
- やむを得ずドアを開くときは、回転部・高温部に触れないようにしてください。
万一、触れたときは、重傷またはやけどを負うおそれがあります。
- ドアを開くときは、ハンドルを手前に引くとラッチが解除されます
- ドアを閉めるときは、ドアがラッチに確実に引っ掛かるように閉めてください。



4. 操作

4.4.1 始動の手順

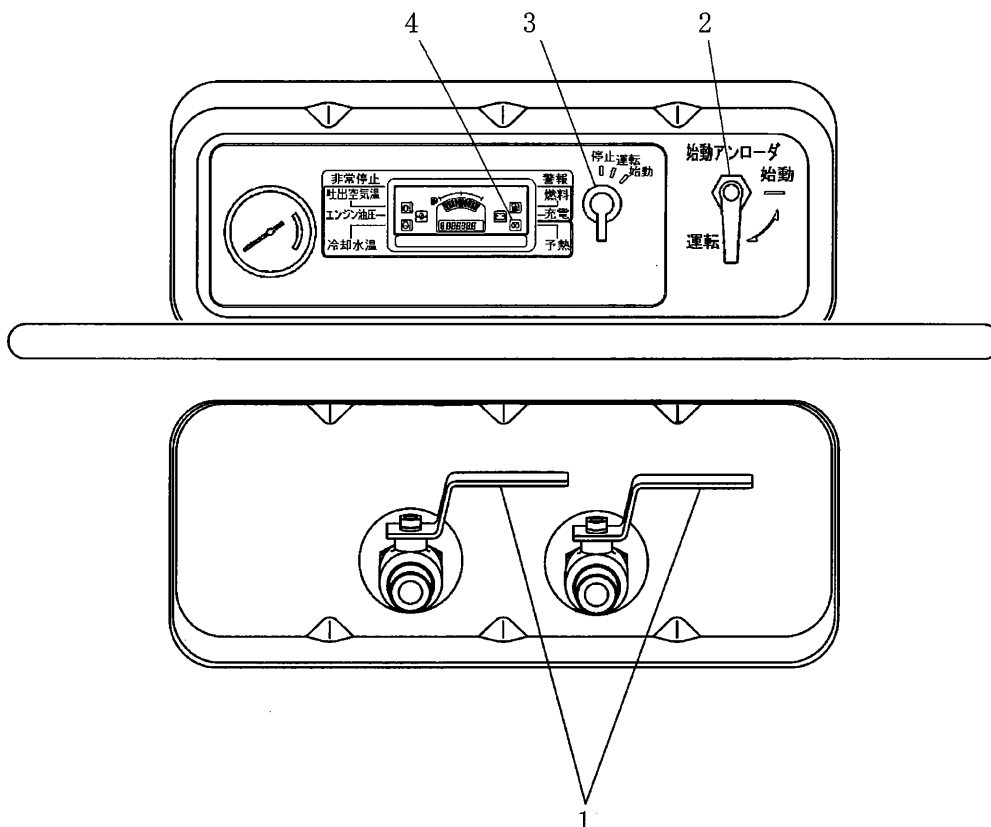
重要

暖機運転の実施

- 始動後の暖機運転は、エンジンおよびコンプレッサのウォーミングアップのためです。始動直後から全負荷で運転することは本機の寿命を短くすることになりますので、行わないでください。
- 暖機運転中は、機械各部のゆるみ、水・油・燃料・エアもれ等のないことを確認してください。
- また、警報ランプも消えていることを確認してください。

<手順>

- ① サービスバルブ“1”を「全閉」にしてください。
 - ② 始動アンローダバルブ“2”を「始動」の位置にしてください。
 - ③ スタータスイッチ“3”を「運転」の位置に回してください。予熱ランプ“4”が点灯します。
 - ④ 予熱ランプ“4”が消えたら、すぐにスタータスイッチ“3”を右いっぱい回してエンジンを始動させてください。
 - ⑤ エンジンが始動したら、そのままの状態ですら約 5 分間暖機運転を行なってください。このときの吐出圧力計の示度は 0.4~0.7MPa です。
 - ⑥ 暖機運転が終わったら、始動アンローダバルブ“2”を「運転」の位置にし、圧縮空気取出口のサービスバルブ“1”を開いて作業を開始してください。
- 始動アンローダバルブ“2”が「始動」の位置のままでは、吐出圧力が上昇しません。作業を始める場合は、必ず「運転」位置にしてください。



A080195

4. 操 作

4.4.2 1回で始動しないときの操作方法

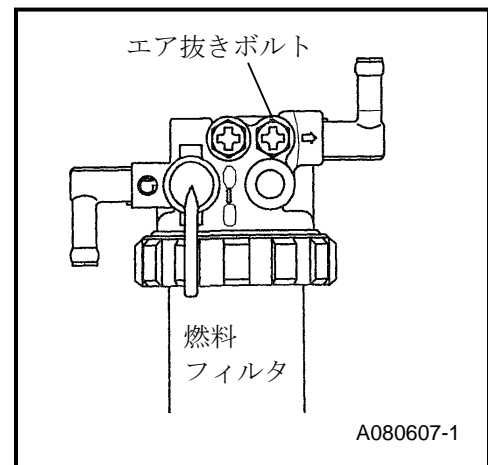
- 前項の始動手順①～④までを実施しても始動しなかった場合は、スタータを回しつづけずに、一旦スタータスイッチを「停止」位置に戻して30秒程度待ってから、再度始動操作を行ってください。
- 繰り返し行っても始動しない場合は、下記項目が原因と考えられますので、確認してください。
- 燃料がない。
- 燃料フィルタの目詰まり。
- バッテリの放電(クランキング回転数が低い)。

4.4.3 燃料エア抜き装置

電磁ポンプ用フィルタや燃料エレメントを交換した後、または燃料低下で非常停止した後のエア抜き操作は、付属の電磁ポンプで自動的に行います。

<手順>

- ①スタータスイッチのキースイッチを「**運転**」位置に回すと電磁ポンプが始動し、燃料配管内のエアを自動的に排出します。
 - ②約20～30秒でエア抜きが完了します。
 - ③4.4.1項の始動手順に従い始動してください。1回で始動しない場合は上記手順を繰り返して実施してください。
- エア抜き完了後スタータスイッチを「**運転**」位置にしたまま**放置**しないでください。バッテリーが放電します。
 - エアが残っている場合は、スタータスイッチは「**運転**」位置のままにして、燃料フィルタのエア抜きボルトを緩めてエアを抜いてください。



4.4.4 寒冷時の注意事項

重 要

寒冷時 (-5℃以下) の注意事項

- 燃料は、JIS 3号またはJIS 特3号軽油をご使用ください。
- 外気温-5℃以下で使用する場合、コンプレッサオイルは、エアマン コンプレッサオイル オールシーズンをご使用ください。
- エンジンオイルは、SAE10W-30 (CDクラス)をご使用ください。
- LLC (不凍液)をご使用ください。LLC (不凍液)は、4.2.3項の要領により、外気温に適合する混合比でご使用ください。
- バッテリーは、常に完全充電状態にしておいてください。






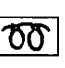

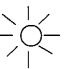
4. 操 作

4.4.5 運転中の計器の示度

重 要

- 運転中、吐出圧力計の示度は、0.5MPa 以上を保持していなければなりません。
- 上記圧力以下で運転を続けると、オイルセパレータでの潤滑油の分離が悪くなったり、圧縮機本体への循環油量が減少して、過熱し焼き付けをおこすおそれがありますので十分注意してください。

- 運転中は、ときどき計器および各機器が正常に作動しているか、またエアもれ・油もれ・水もれ・燃料もれ等がないか確認してください。
- 正常な運転時における各種計器の示度は、下表のとおりです。点検時の目安としてください。
- 表中の値は標準的な数値で、運転条件等により若干変わることがあります。

保護装置		非常停止ランプ			警報ランプ		表示ランプ
		吐出 空気温	エンジン 油 圧	冷 却 水 温	燃 料 残量低下	充 電	予 熱
モニタ							
始動前	スタータ スイッチが 運転位置の とき	● 消 灯	 点 灯	● 消 灯	● 消 灯	 点 灯	● 消 灯 ※
運転中		● 消 灯					

※0～10 秒程度で消灯（周囲温度により変わります。）

		吐出圧力計
運 転 中	無負荷 (アンロード)	0.69～0.9MPa
	全負荷	0.5～0.69MPa

4. 操 作

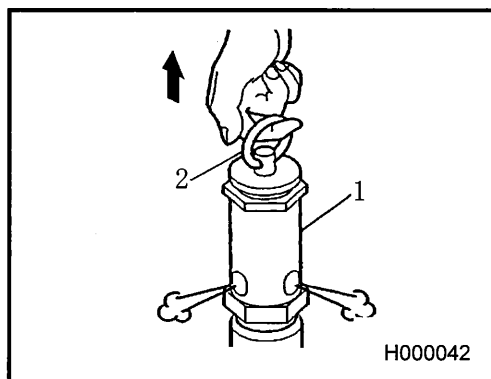
4.4.6 安全弁の作動確認

⚠ 警 告

- 安全弁の吹き出し口付近には、顔や手を近づけないでください。
高圧の圧縮空気が噴出し危険です。

重 要

- 1日1回必ず、安全弁“1”の作動を確認してください。
- 本機を運転し、サービスバルブを全部閉めた状態で、テストリング“2”を引いて確認してください。吐出圧力が、0.69~0.9MPa のときにわずかな力で圧縮空気が噴出すれば作動は正常です。
- 安全弁の設定圧力は、1.0MPa です。



4.5 停止の手順

<手順>

- ①必ずサービスバルブを「全閉」にし、約5分間冷却運転を行います。
 - ②スタータスイッチを「停止」位置に回してエンジンを停止させます。
(但し始動アンローダバルブは「運転」位置のままで停止させてください。)
 - ③エンジン停止後、キーは必ず抜き取り紛失しないように保管してください。
- 停止時にサービスバルブを全閉にしないと、接続配管内の圧縮空気が逆流しオートレリーフバルブより放出され続けます。また次回の始動時に、サービスバルブから油が噴出するおそれがあります。

4. 操 作

4.6 アフタクーラ仕様の取り扱い

4.6.1 エア配管ドレンについて

● ドレン水には、油分が混入されます。ドレン排水の油汚染に十分注意してください。

● 吐出空気に水が混入する場合

運転中に、エア配管ドレン排出口から空気が排出されているか確認してください。

(下記の作業は、本機を停止させ残圧がないことを確認したうえで行ってください。)

① 空気が排出されていないとき

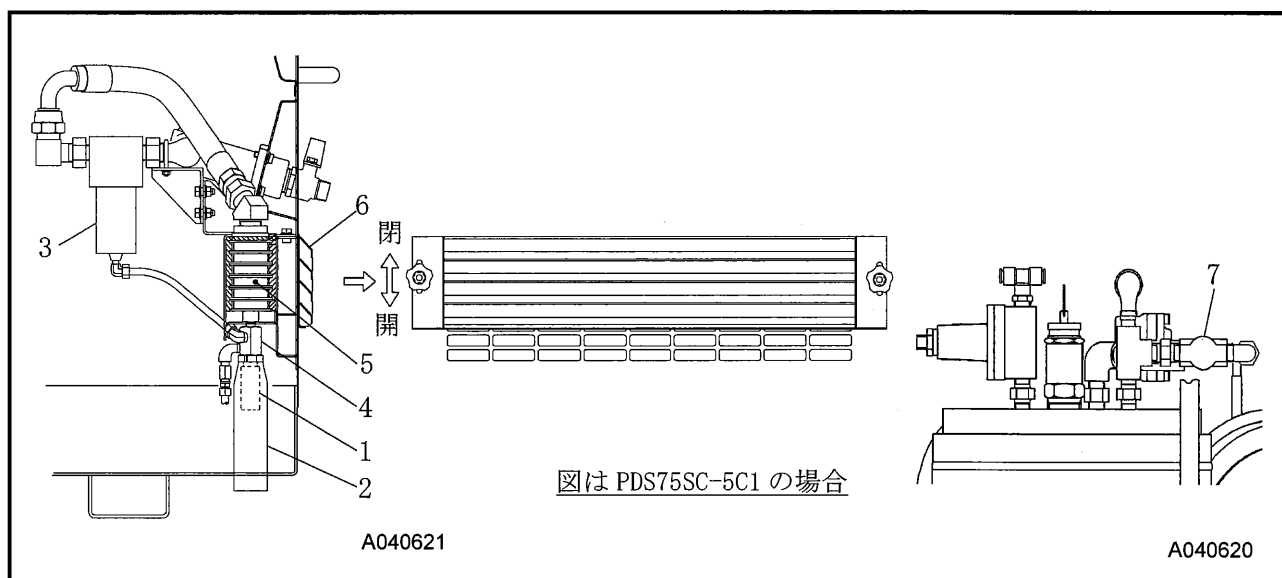
サイレンサ“1”の目詰まりが考えられます。サイレンサ“1”を覆っているゴムカバー“2”を外してサイレンサ“1”を外し、内部を清掃してください。

目詰まりが解消されないときは、新しいサイレンサ“1”と交換してください。

② 空気が排出されているとき

ドレンセパレータカップ“3”～サイレンサ“1”間の配管およびニップル内にゴミが詰まっていると考えられます。ドレンセパレータカップ“3”、配管およびニップル“4”を外し清掃してください。その際に、ニップル“4”上部にネジ込まれているストレーナについても清掃してください。

①、②を実施しても水の混入がある場合は、最寄りの支店・営業所または販売店にお問い合わせください。



4.6.2 ドレン加温バルブについて

● このバルブ“7”は、ドレンセパレータで分離した水を放気する際のドレン凍結防止のためについていますので、外気温が 5℃以下では「開」で使用してください。但し、凍結の恐れがない場合にはバルブを「閉」にすると、より効率よく使用できます。

4.6.3 寒冷時の取扱い

● 外気温が氷点下ではアフタクーラ“5”が凍結し、破損する可能性があります。取手の下部の寒冷時用シャッター“6”を閉じて使用してください。(この場合水分離性能は多少悪化します。)

5. 定期点検整備

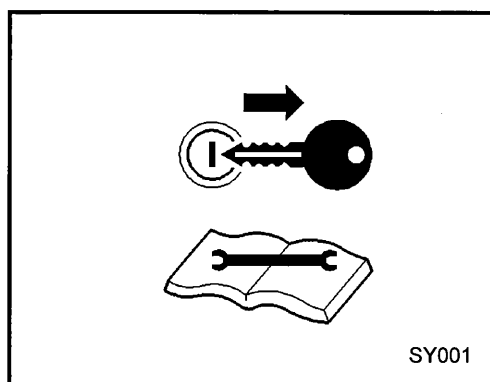
5.1 定期点検整備時および整備後の留意事項

本書では、通常の運転状態での点検・整備間隔を示してあります。過酷な環境条件や運転状態で使用した場合は、間隔を縮めてください。

警告

- 点検前にスタータキーをスイッチから抜き、「点検・整備中」の札を見やすい位置に表示してください。その間点検者はキーを持っていてください。
- バッテリー（-）側のケーブル端子を取り外してください。以上のことを怠り、本機の点検・整備中に第三者が本機を始動した場合には、重大な障害を負うおそれがあります。
- 点検整備作業を行うときは、適正な工具を使用してください。不適当な工具を使用すると作業中に工具がはずれ思わぬけがをする原因となります。

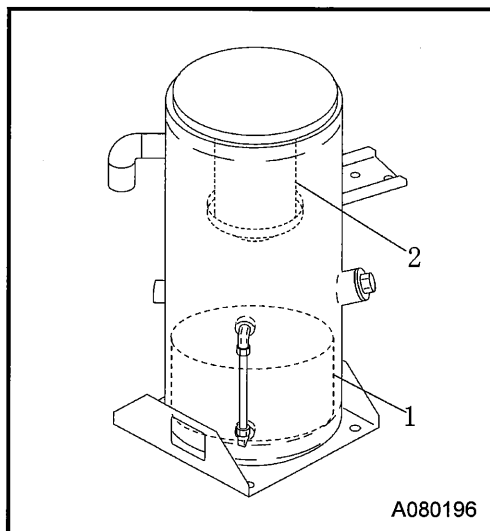
「点検・整備中」の札表示



注意

オイルセパレータからの発火防止

- オイル交換は、原則として交換時間を守ってください。ただし、それ以前においても汚れがひどい場合は交換してください。またコンプレッサオイル交換は必ず全量交換とし、必ず指定オイルを使用してください。
- 下記の定期点検整備も確実に行ってください。
 1. コンプレッサオイルの点検および交換
 2. オイルセパレータの交換
- 異なった銘柄品のコンプレッサオイルとの混用は、性状悪化の原因となりますので絶対に行わないでください。



5. 定期点検整備

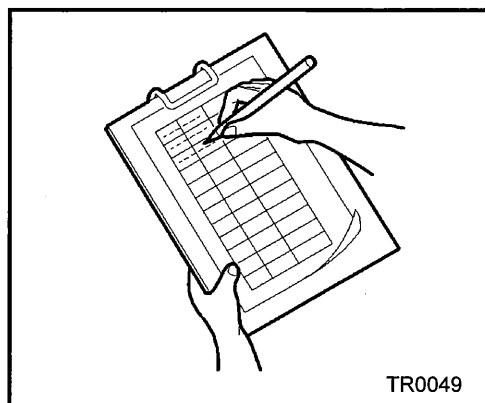
重要

指示・指定外の作業禁止

- 指定の燃料・オイル・油脂および不凍液をご使用ください。
- エンジンや圧縮機本体および本書にて点検整備を記していない部品を分解または調整しないでください。
- 純正部品をご使用ください。
- 指定品以外のもを使用したり、取り扱い不良による故障は「保証」の対象外となります。
- 電気部品には、水や蒸気をかけないでください。
- 本機から廃液を抜く場合は、容器に受け、床や本機内部に流れ出ないようにしてください。
- 廃液は、勝手に捨てないでください。地面にたれ流したり、川・湖沼へ捨てると環境破壊につながりますので所定の規則に従って廃棄してください。特にオイル・溶剤・フィルタ・その他の有害物を無断で捨てると罰則の対象となりますので注意してください。
- 油・燃料・冷却水（不凍液）・フィルタ・バッテリーその他の有害物を捨てる時は所定の規則に従ってください。

5.2 日常点検と運行記録の励行

- 日常点検は、毎朝始業前に行ってください。点検の項目、内容については第4章「操作」に記載してあります。
- 日常の運転、または点検整備時には次の項目についてもよく注意、観察し、異常がある場合は直ちに原因を確かめ整備してください。原因が不明の場合または本書に記されていない部分もしくは部品が故障している場合は、最寄りの支店・営業所または販売店にお問い合わせください。
 - (a) 操作装置・計器などは正常か。
 - (b) 水・燃料・オイルなどの量やもれ・汚れなど問題はないか。
 - (c) 外観・異音・発熱などの異状はないか。
 - (d) 取付けボルト・ナットのゆるみはないか。
 - (e) 構造物や部品の破損・摩耗・脱落はないか。
 - (f) 各部の動作は正常か。
- 運転日誌を準備して定期的に各部を点検し、記録しておくことは、本機の異常を早期に発見し事故を未然に防ぎます。日誌には吐出圧力、油面等を記録し、運転時間とともに整備項目や潤滑油の補給等も記入しておくとう便利です。



5. 定期点検整備

5.3 定期点検整備一覧表

(単位：時間)

整備項目		日常	250 ごと	300 ごと	500 ごと	1,000 ごと	2,000 ごと	3,000 ごと	参照 頁
コ ン プ レ ッ サ レ ッ タ の 点 検	コンプレッサオイルレベルの点検	○							4-5
	セパレータレシーバタンクのドレン排出	○							4-6
	配管接続部の緩み・配管のすり切れ点検	○							4-7
	油・水・燃料・エアもれの確認	○							4-11
	計器及び警報ランプの作動	○							4-11
	安全弁の作動確認	○							4-12
	コンプレッサオイルの交換			※1○	※2○	※3○			5-7
	コンプレッサオイルフィルタの交換			※1○		○			5-8
	回収オリフィスのストレーナ清掃				○				5-8
	エアフィルタのエレメント清掃・交換		○ (清掃)		○ (交換)				5-9
	オイルクーラの外部清掃					○			5-10
	アフタクーラの外部清掃 (アフタクーラ仕様)					○			5-10
	エア配管ドレン排出口の点検・清掃 (アフタクーラ仕様)				※5○				5-10
	スピードレギュレータのダイヤフラム交換					☆●			
	オイルセパレータの交換						●		5-12
	ナイロンチューブの交換						☆●		
	アンローダのO-リング交換							★●	
	アンローダブッシングの交換					※4○		★●	
圧力レギュレータの交換							●		
ホースの交換							★●		
オートリリーフバルブのO-リング点検							★●		

表中の○印は、お客様に実施していただく項目になります。●印の項目については、専門知識が必要となりますので最寄りの支店・営業所または販売店にご相談ください。

整備一覧表では、通常の運転状態での点検・整備間隔を示してあります。過酷な環境条件や運転状態で使用した場合は間隔を縮めてください。

※1. 初回の交換時間です。

※2. エアマン コンプレッサオイル オールシーズンを使用したときの交換時間です。

※3. エアマン コンプレッサオイル HP-IIを使用したときの交換時間です。

※4. アンローダの作動確認を行ってください。万一作動不良が発生した場合、アンローダO-リングもしくはブッシングの摩耗が考えられますので交換してください。

※5. 吐出エアに水が混入する場合は、整備時間前でも清掃を実施してください。

☆部品は、経時的に材質が変化したり、劣化等を起こすため、整備間隔時間内で異常が無い場合でも2年ごとに交換してください。

★部品も同様に3年ごとに交換してください。

5. 定期点検整備

◎エンジン本体の点検整備は、巻末の“エンジン本体編”を参照し実施してください。
 詳細につきましては最寄りの各営業所にお問い合わせください。

(単位:時間)

整備項目		日常	50 ごと	250 ごと	500 ごと	1,000 ごと	2,000 ごと	3,000 ごと	8,000 ごと	参照 頁
エ	燃料タンクドレンの排出 (セジメンタ含む)	○								4-6
	燃料の点検	○								4-7
	エンジンオイルレベルの点検	○								4-4
	冷却水量の点検	○								4-5
	配線接続部端子のゆるみ・配線のすり切れ点検	○								4-7
ン	ベルトの張り点検	○								4-7
	エンジンオイルの交換		※○	○						5-5
	エンジンオイルフィルタの交換		※○		○					5-5
ジ	バッテリー液量の点検			○						5-6
	エアフィルタのエレメント清掃・交換			○ (清掃)	○ (交換)					5-9
	燃料フィルタのエレメントおよびO-リング交換				○					5-9
	燃料エア抜き用電磁ポンプ用のフィルタ交換				○					5-10
	冷却水の交換					☆○				5-11
ン	ラジエータの外部清掃					○				5-10
	燃料ホースの交換						☆●			5-12
	燃料タンクの内部清掃						●			
	ラジエータホースの交換							☆●		

※. 初回の交換時間です。

☆部品は、経時的に材質が変化したり劣化等を起こすため、整備間隔時間内で異常が無い場合でも2年ごとに交換してください。

5.4 定期交換部品一覧表

● 部品番号は改造などにより変わることがありますので、部品交換の際は最寄りの支店・営業所または販売店にお問い合わせください。

部 品 名 称	PDS75SC-5C1		数 量	PDS100SC-5C1	
	部 品 番 号			部 品 番 号	
エンジンオイルフィルタ	シバウラ 140517020		1	シバウラ 140517020	
コンプレッサオイルフィルタ	37438 05300		1	37438 05300	
エアフィルタエレメント	32143 11700		1	32143 11800	
電磁ポンプ用フィルタ	43540 08000		1	43540 08000	
燃料フィルタ	エレメント “4”	シバウラ 360720060	1	シバウラ 360720060	
	O-リング “5”	シバウラ 052100440	1	シバウラ 052100440	
オイルセパレータ	セパレータ “1”	34220 12301	1	34220 12301	
	ガスケット “2”	03737 16802	2	03737 16802	

5. 定期点検整備

5.5 整備項目

5.5.1 エンジンオイルの交換

[初回のみ 50 時間とし、2 回目以降は 250 時間ごと]

⚠ 注意

エンジンオイルの給排油時の注意

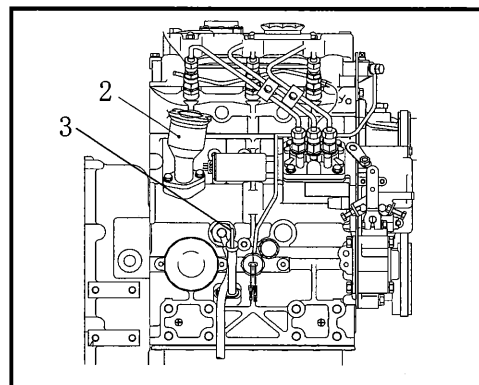
- エンジンオイルの油量点検、給油および排油を行う場合は、エンジン停止後 10~20 分おいて冷えてから行ってください。
- エンジン運転中および停止直後は、エンジンオイルは高温になっており、圧力もかかっていますので、熱いオイルの噴き出しによりやけどするおそれがあります。
- エンジンオイルは、規定量を超えて給油しないでください。エンジンオイルを入れ過ぎると排気口から白い煙が出たり、エンジンの破損や事故の原因となります。



W005

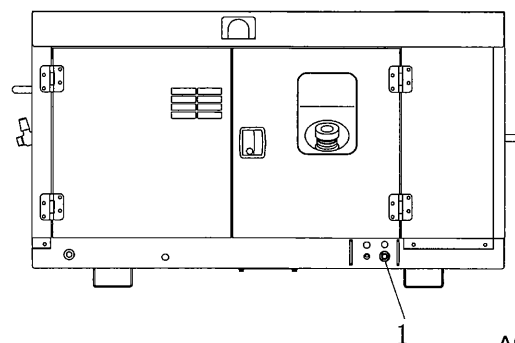
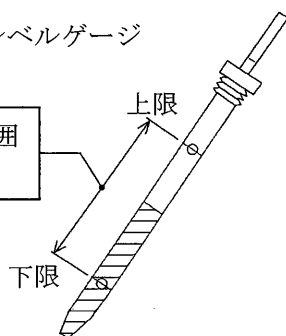
<手順>

- ① 機外に取り付けてあるドレンプラグ“1”を取り外して排油してください。
- ② 排油が完了したら、ドレンプラグ“1”をしっかりと締めエンジンオイルを給油口“2”から給油してください。
- ③ 給油後はオイルレベルゲージ“3”を抜き出し、一旦布で拭いてください。
- ④ オイルレベルゲージ“3”を再び差し込んで抜き出し、油面が下限と上限の間であれば油面は正常です。



オイルレベルゲージ

油面がこの範囲内であれば正常



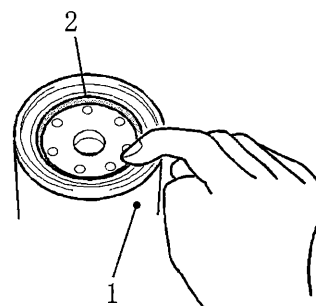
A080235

5.5.2 エンジンオイルフィルタの交換

[初回のみ 50 時間とし、2 回目以降は 500 時間ごと]

<手順>

- ① フィルタレンチを用いてカートリッジ“1”を取り外してください。
- ② 新しいカートリッジ“1”のパッキン“2”にオイルを薄く塗った後、ねじ込んでください。(部品番号 5.4 項参照)
- ③ シール面にパッキンが接触してから手締めで 3/4 回転締め付けてください。
- ④ オイルフィルタ組み付け後は、運転時に油漏れがないか点検してください。



H000049

5. 定期点検整備

5.5.3 バッテリ液量の点検

[250 時間ごと]

万一エンジンの始動不能などでバッテリーの放電が考えられる場合は、下記の要領で点検してください。

1. 普通形バッテリーの場合

バッテリー液の量を点検して規定内のレベルになっていない場合は、蒸留水の補水を行ってください。

バッテリー液の比重を測定して比重が 1.24 以下のときは、すぐ充電してください。(6.1 項参照)

2. 密閉形バッテリーの場合

バッテリー上面に付いているインジケータによって点検してください。

インジケータの表示に従って必要があるときはすぐ充電してください。

5.5.4 エアフィルタエレメントの目詰まり点検・清掃

[250 時間ごと]

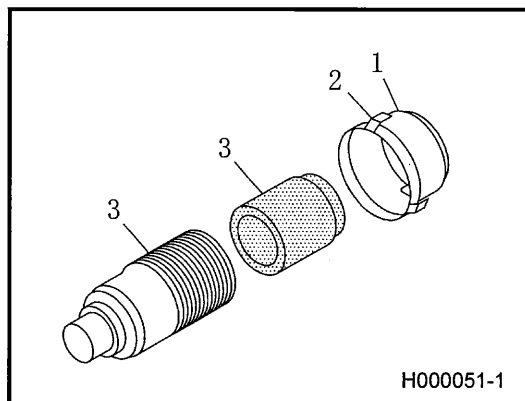
重 要

エアフィルタエレメントの清掃を確実に

- エレメントに目詰まりが生じたり穴や亀裂があると、エンジンやコンプレッサ内部に塵埃が入り込み摺動各部の摩耗を促進させます。コンプレッサやエンジンの寿命を縮めないよう、定期的に点検と清掃を実施してください。

<手順>

- ① キャップ“1”のラッチ“2”をゆるめ、キャップ“1”を取り外して内部を清掃してください。
- ② エレメント“3”を取り出し、清掃してください。
- ③ 清掃後キャップ“1”を取り付ける際には、ケース“4”に手でしっかりと押し込み、キャップ固定用ラッチ“2”のフックがケース“4”に掛かっていることを確認してから締めてください。
- ④ 汚れがひどい場合には、新品のエレメントに交換してください。
(部品番号 5.4 項参照)



5. 定期点検整備

5.5.5 コンプレッサオイルの交換

- 初回は、300 時間で交換してください。
- 工場出荷時「エアマン コンプレッサオイル ロングライフ」を充填していますが、下記銘柄のコンプレッサオイルを充填してください。(ただしエアマン コンプレッサオイル HP-IIの使用範囲は、 -5°C ~ 35°C の範囲までしか使用できませんので注意してください。また2回目以降は、コンプレッサオイルの銘柄により交換時間が異なりますので注意してください。)
- エアマン コンプレッサオイル オールシーズン : 500 時間ごとに交換
- エアマン コンプレッサオイル HP-II : 1,000 時間ごとに交換

警告

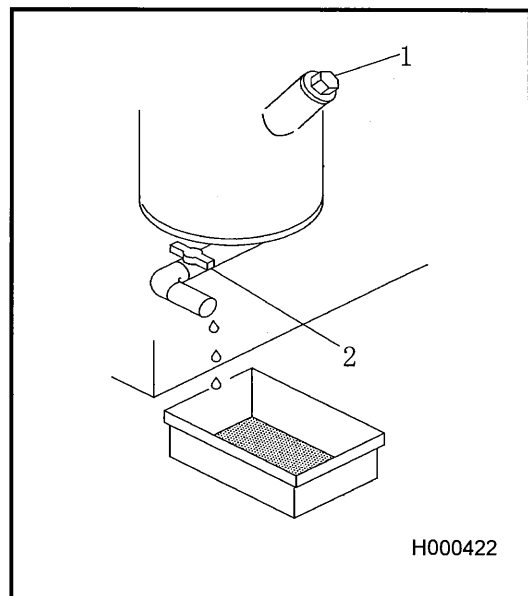
コンプレッサオイル補給時の注意

- セパレータレシーバタンクへのオイル補給の際は、必ず本機を停止し、吐出圧力計の示度が 0MPa かつ残圧がないことを確認してから、給油口キャップを徐々にゆるめて実施してください。
- 万一、セパレータレシーバタンク内に残圧があった場合は、高温の圧縮空気とオイルが噴き出し、やけどを負うか、または重傷を負うおそれがあります。
- コンプレッサオイルは、補給のみ続けても性状は回復しません。必ず、決められた時間で全量交換してください。
- 異なった銘柄のオイルを混用すると、性状が悪化したりコンプレッサの寿命低下の原因となりますので避けてください。
- コンプレッサオイルが劣化した状態で運転を続けると、ベアリングの破損やセパレータレシーバタンク内の発火事故等、重大事故につながるおそれがあります。必ず、決められた時間ごとにオイルを全量交換してください。
- コンプレッサオイルの廃棄は、所定の規則（廃棄物の処理及び清掃に関する法律）にしたがって処理してください。



<手順>

- ①セパレータレシーバタンクの給油口キャップ“1”を外してください。
- ②ドレンバルブ“2”を開き、古いオイルを抜いてください。
- ③セパレータレシーバタンク・配管・オイルクーラ内のオイルを完全に排出してください。古いオイルが残っていると、新しいオイルの寿命を著しく損ないます。
- ④古いオイルを完全に排出したらドレンバルブ“2”を閉じてください。
- ⑤新しいオイルを所定量、給油口から給油してください。
- ⑥給油後はゴミや汚れが入らないよう注意しながらキャップ“1”を締めてください。
- ⑦本機を始動後すぐに停止し、不足分を追加してください。この操作を 1~2 回繰り返し、オイルレベルが適正であることを確認してください。このとき、オイルを入れ過ぎないように注意してください。



5. 定期点検整備

5.5.6 コンプレッサオイルフィルタの交換

初回 : [300 時間]
2 回目以降 : [1,000 時間ごと]

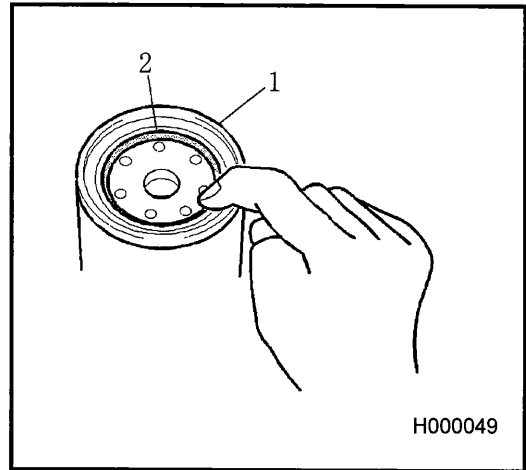
重 要

オイルフィルタは当社純正品を使用してください

- 粗悪なオイルフィルタは、ダストの捕捉が不完全で短時間にベアリングの損傷をまねきます。

<手順>

- ①フィルタレンチを用いてカートリッジ“1”を取り外してください。
- ②新しいカートリッジ“1”のパッキン“2”にオイルを薄く塗った後ねじ込んでください。(部品番号 5.4 項参照)
- ③シール面にパッキン“2”が接触してから、フィルタレンチを使用して、3/4~1 回転締め付けてください。
- ④オイルフィルタ組み付け後は、運転時に油もれがないか点検してください。



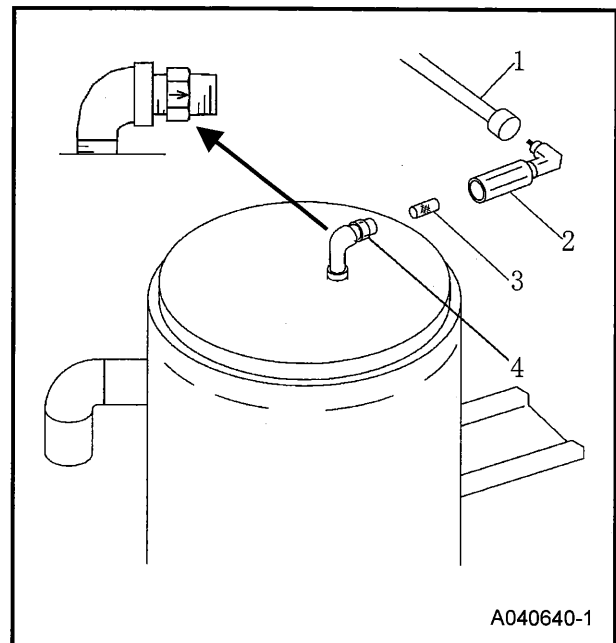
5.5.7 回収オリフィスのストレーナ清掃

[500 時間ごと]

<手順>

- ①配管“1”をスパナで取り外します。
- ②ブッシング部“2”から取り外します。
- ③ストレーナ“3”を取り外します。
- ④取り外したストレーナ“3”は、軽油で洗浄し、「ゴミ」などをエアで吹きとばしてください。
- ⑤清掃後逆の手順でストレーナ“3”を取付けてください。

※ 分解の際、チェックバルブ“4”は外さないでください。万が一外した場合は、チェックバルブ“4”に刻印されている矢印が、ストレーナ“3”側になるように組付けてください。
(組付け向きを逆にした場合、油分離不良が発生します)



5. 定期点検整備

5.5.8 エアフィルタのエLEMENT交換

[500 時間ごと]

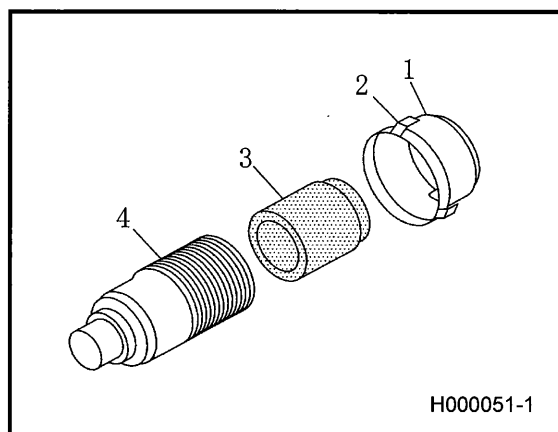
重 要

当社純正品を使用してください

- エアフィルタは、本機の性能および寿命を決める重要部品です。
必ず純正部品をご使用ください。

<手順>

- ①キャップ“1”のラッチ“2”をゆるめ、キャップ“1”を取り外して内部を清掃してください。
- ②ELEMENT“3”を取り出し、新品のELEMENTと交換してください。
(部品番号 5.4 項参照)
- ③交換後キャップ“1”を取り付ける際には、ケース“4”に手でしっかりと押し込み、キャップ固定用ラッチ“2”のフックがケース“4”に掛かっていることを確認してから締めてください。

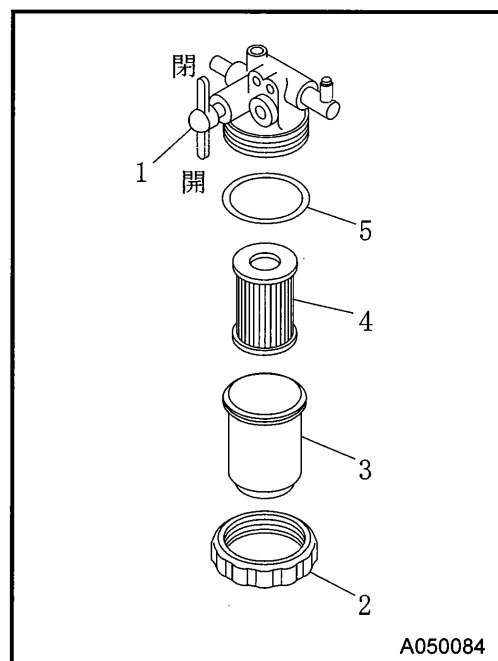


5.5.9 燃料フィルタのエLEMENTおよびO-リング交換

[500 時間ごと]

<手順>

- ①燃料フィルタの「燃料バルブ」のレバー“1”を閉方向に回し、燃料を遮断してください。
- ②リングナット“2”をゆるめてカップ“3”を外し、内部のエLEMENT“4”を取り出します。
- ③カップ“3”を清掃し、新品のエLEMENT“4”を組み込みさらに、O-リング“5”も新品と交換して取り付けてください。
(部品番号 5.4 項参照)
- ④ELEMENT“4”を組み込んだカップ“3”をボデーに取り付けた後リングナット“2”で確実に締め付けてください。
- ⑤「燃料コック」のレバー“1”を、開方向に回して燃料をカップに入れた後、エア抜きをしてください。
(4.4.3 項参照)



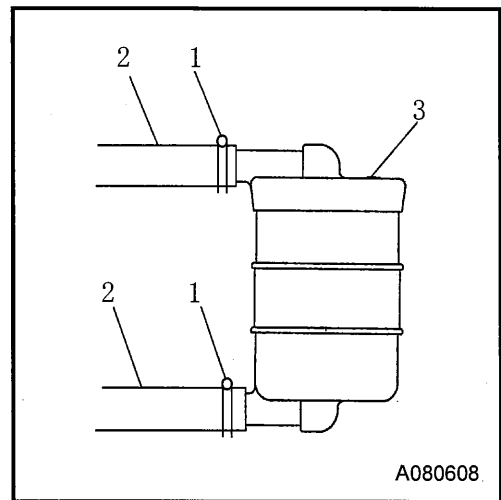
5. 定期点検整備

5.5.10 燃料エア抜き用電磁ポンプ用のフィルタの交換

[500 時間ごと]

- ホースクリップ“1”をはずしホース“2”をフィルタ“3”から抜いてください。
- 分解時、ホース内の燃料がこぼれ出るため、あらかじめ燃料受けを準備しておいてください。
- フィルタ“3”を交換してください。

(部品番号 5.4 項参照)



5.5.11 エア配管ドレン排出口の点検・清掃（アフタクーラ仕様）

[500 時間ごと]

重 要

清掃を確実に

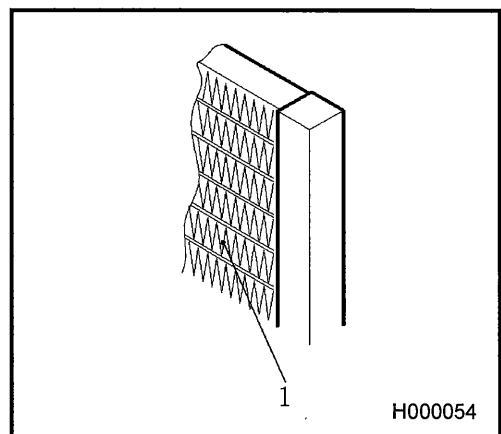
- 吐出空気に水が混入する場合は、サイレンサおよび配管内の目詰まりが考えられます。定期的に点検と清掃を実施してください。

- エア配管ドレンについては、4.6.1 項を参照してください。

5.5.12 ラジエータ・オイルクーラおよびアフタクーラの外部清掃

[1,000 時間ごと]

- ラジエータ、オイルクーラのフィンチューブ“1”がごみやほこりで目詰まりすると、熱交換率が低下して冷却水温および吐出空気温の上昇をまねきます。また吐出エアが低温のエアにならない等の不具合をまねきますので、清掃時間前であっても目詰まりの状態に応じて適宜清掃してください。
- フィン・チューブ“1” 損傷防止のため、高圧洗浄機による洗浄はしないでください。



5. 定期点検整備

5.5.13 冷却水の交換

[1,000 時間または 2 年ごと]

⚠ 注意

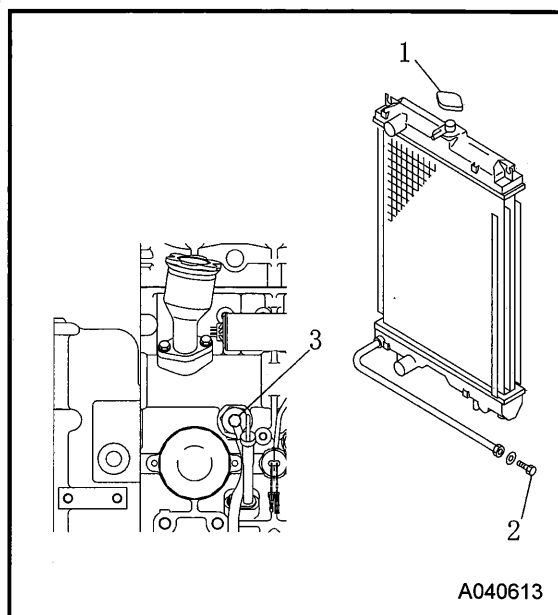
冷却水交換時の注意

- ラジエータキャップを外すときは、必ず本機を停止し、冷却水が十分冷えてからキャップをゆっくりとゆるめ、内部の圧力を抜いてから取り外してください。以上の操作を怠ると、内圧によりラジエータキャップが吹き飛んだり、熱い蒸気が噴き出しやけどを負うおそれがありますので必ず励行してください。
- LLC（不凍液）は、有毒です。
- 誤って飲んだ場合は、無理に吐かせずに直ちに医師の治療を受けてください。
- 目に入った場合は、多量の水で洗った後、医師の治療を受けてください。
- LLC（不凍液）を保存する場合は、容器に LLC（不凍液）であることを表示して密閉し、子供の手の届かない所に保管してください。
- 火気に注意してください。消防法で危険物（第 4 類 第 3 石油類）に指定されています。



<手順>

- ① 冷却水の排出は、ラジエータ上部にあるキャップ“1”を外してからドレンプラグ“2”を開けて排出してください。
- ② エンジン本体に設けられたドレンプラグ“3”も忘れずにゆるめて排出してください。
- ③ 排出が完了したら、ドレンプラグ“2”，“3”を締め、給水口から冷却水を給水してください。
- ④ 冷却水を交換した後は、本機をアンロード状態にして 2～3 分運転した後停止し、再度冷却水量を確認し、不足の場合は補給してください。

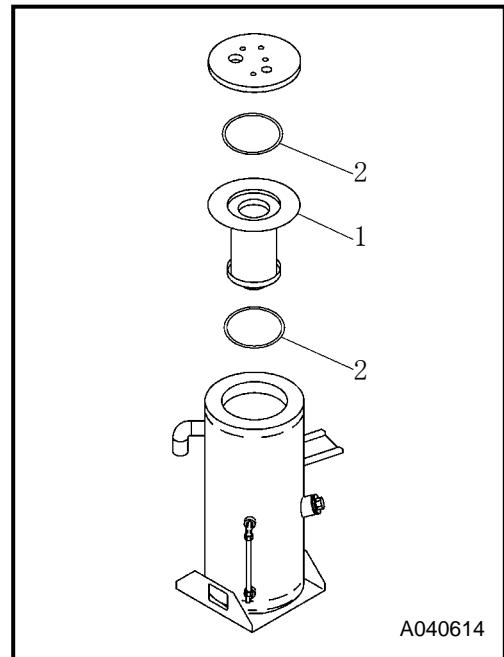


5. 定期点検整備

5.5.14 オイルセパレータの交換

[2,000 時間ごと]

- 交換時間前であってもコンプレッサオイルの消費量が多く吐出空気中に油が混入する場合は、オイルセパレータ“1”およびガスケット“2”を交換してください。
(部品番号 5.4 項参照)
- オイルセパレータの交換は、専門知識が必要となりますので最寄りの支店、営業所または販売店にご相談ください。



5.5.15 燃料ホースの交換

[2,000 時間または 2 年ごと]

- 燃料系統およびエンジンオイル系統の各種ゴムホースが硬化または劣化している場合は、交換時間前であっても交換してください。
- 交換は、専門知識が必要となりますので最寄りの支店、営業所または販売店にご相談ください。

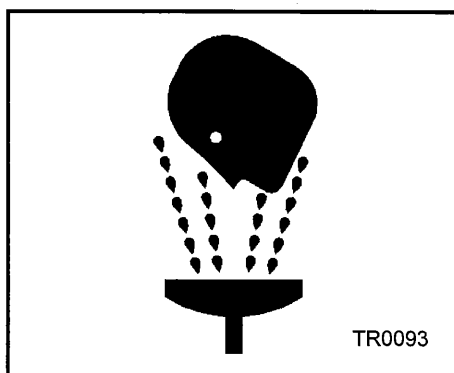
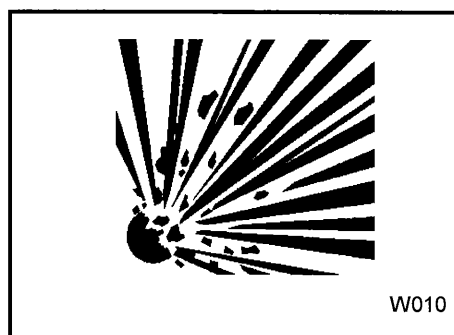
6. 保守・調整

6.1 バッテリーの保守

⚠ 警告

バッテリーの取扱い

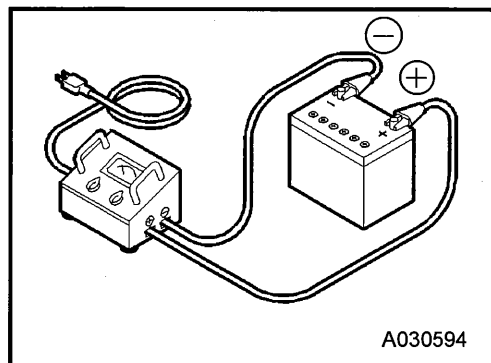
- バッテリーの近くに火気を近づけないでください。
- バッテリーは、水素ガスなどを発生しますので爆発するおそれがあります。そのため、充電は風通しの良いところで行ってください。
- バッテリーの近くでスパークさせたり、マッチの点火や、タバコなどの火気を近づけないでください。
- バッテリーの両極を、金属片でショートさせてのバッテリー点検はしないでください。
- バッテリーは、液面が LOWER（最低液面線）以下になったままで使用や充電をしないでください。LOWER 以下で使用を続けると電池内部の部位の劣化が促進されバッテリーの寿命を縮めるばかりでなく、爆発の原因となることがあります。すぐに液面が「UPPER LEVEL」と「LOWER LEVEL」の間になる様蒸留水の補水を行ってください。
- 凍ったバッテリーは、充電しないでください。爆発のおそれがあります。凍った場合は、16℃～30℃程度に温めてから充電してください。
- バッテリー液は、希硫酸です。取り扱いを誤るとやけどを負うおそれがあります。
- バッテリーを取り扱うときは、保護メガネ、手袋などの保護具を必ず着用してください。
- 万一、衣服や皮膚に付いた場合は、すぐに多量の水で流してください。
- 眼に入ったときは、失明のおそれがありますので、ただちに多量の水で十分に洗眼し、医師の手当てを受けてください。
- バッテリーを処分する場合は、所定の規則に従って廃棄してください。



6. 保守・調整

6.1.1 充電

- 充電するバッテリーに適合する充電器であるかどうかを確認してから使用してください。
- バッテリーと本機との接続ケーブルを外し、12V 用充電器にて充電してください。2 個同時に充電しないでください。
- (+)と(-)の接続をまちがえないよう注意してください。



6.1.2 ブースタケーブルの使い方

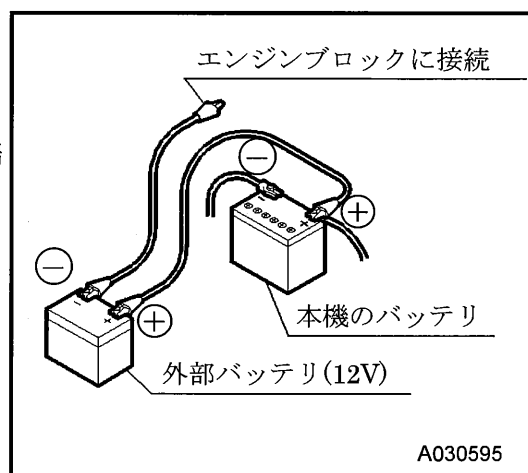
⚠ 注意

ケーブルの逆接続厳禁

- やむを得ずブースタケーブルを使用したり、バッテリーを交換しケーブルを接続するとき、(+)(-)の端子をまちがえるとスパークしたり各機器を破損させるので、十分注意してください。

<ブースタケーブルの使用手順>

- ① 本機のエンジンを停止してください。
- ② 本機のバッテリーの(+)端子に(+)用ケーブルをつないでください。
- ③ (+)用ケーブルのもう一方の端子を外部バッテリーの(+)端子につないでください。
- ④ 外部バッテリーの(-) 端子に(-)用ケーブルをつないでください。
- ⑤ (-)用ケーブルのもう一方の端子を本機のエンジンブロックへつないでください。
- ⑥ エンジンを始動してください。
- ⑦ 逆の手順でブースタケーブルを外してください。



6. 保守・調整

6.2 故障の原因と対策

- 運転状態になんらかの異常が発生したときは、そのまま放置せず、原因を確かめ、適切な処置をしてください。
- 万一の故障に備え、本書の内容を良く読み理解しておいてください。
- 構造と機能を十分理解していることが、故障の早期発見のキメ手です。
- 本章では特に重要な故障の状況と原因、対策について記載してあります。

現 象	原 因	対 策
始動時、スタータの回転が低い	(1) バッテリーの不良	バッテリー点検 → 充電 交換
スタータは回るがエンジンが始動しない	(1) 燃料フィルタの目詰まり (2) 燃料カットソレノイドの作動不良 (3) 燃料切れ	分解、清掃交換 ヒューズ点検 ソレノイド交換 コネクタ点検 燃料補充
吐出圧力が 0.69MPa まで上がらない	(1) 圧力レギュレータの調整不良 (2) 始動アンローダバルブが始動位置のまま	再調整(締める) 運転にする
最高回転速度とならない	(1) スピードレギュレータのロッド長さ不良 (2) アンローダオリフィスの詰まり (3) スピードレギュレータの作動不良 (4) エンジンの故障 (5) 燃料フィルタの目詰まり	再調整 分解・清掃 分解・点検 指定サービス工場へ連絡 分解・交換
吐出圧力が 0.69MPa にならないうちに回転速度が低下する	(1) 圧力レギュレータの調整不良 (2) 圧力レギュレータの故障 (3) アンローダオリフィスの詰まり	再調整(締める) 交換 分解・点検
無負荷時、最低回転速度にならない	(1) スピードレギュレータのロッド長さ不良 (2) スピードレギュレータの作動不良	再調整 分解・点検
無負荷時、安全弁が噴出する	(1) 圧力レギュレータの調整不良 (2) スピードレギュレータのダイヤフラム破損 (3) アンローダバルブの破損 (4) 安全弁の不良 (5) スピードレギュレータのロッド長さ不良	再調整 (ゆるめる) 交換 交換 交換 再調整 (長くする)
吐出空気中に油が混入する (油分離不良)	(1) 回収オリフィスストレーナの目詰まり (2) 吐出圧力が低い (3) オイルセパレータエレメントの劣化	分解・清掃 アンローダの分解・点検 点検・交換
空気量が不足する	(1) エアフィルタエレメントの目詰まり (2) アンローダバルブが全開とならない (3) 定格回転速度が出ない	エレメント清掃又は交換 指定サービス工場へ連絡 指定サービス工場へ連絡

6. 保守・調整

現 象	原 因	対 策
空気中に水が混入する (水分離不良)	(1) エア配管ドレン排出部のサイレンサの目詰まり (2) アフタクーラ～サイレンサ間の配管内のゴミ詰まり	分解・清掃または交換 分解・清掃
エンジン油圧ランプが点灯する	(1) エンジンオイルの不足 (2) エンジンオイルの劣化 (3) エンジンオイルフィルタの目詰まり (4) エンジンオイルポンプ不良 (5) 油圧スイッチ不良 (6) 配線・コネクタの緩み・はずれ	オイル補給 交換 交換 交換 交換 点検・締める
冷却水温ランプが点灯する	(1) ラジエータの目詰まり (2) サーモスタットの不良 (3) 冷却水温スイッチの不良 (4) 冷却水量の不足 (5) ベルトのスリップ (6) 配線・コネクタの緩み・はずれ	清掃 交換 交換 補給 張り調整 点検・締める
吐出空気温ランプが点灯する	(1) オイルクーラの目詰まり (2) オイルフィルタの目詰まり (3) 吐出空気温スイッチの不良 (4) 配線・コネクタの緩み・はずれ (5) ベルトのスリップ (6) コンプレッサオイル不足	清掃 交換 分解・点検 点検・締める 張り調整 オイル補給
燃料残量ランプが点灯する	(1) 燃料切れ (2) 燃料レベル低下センデングユニットの作動不良 (3) 配線・コネクタの緩み・はずれ	燃料補給 点検・交換 点検・締める

●修理が困難な場合は、最寄りの支店・営業所または販売店にお問い合わせください。

●エンジン本体のトラブルは、巻末の“エンジン本体編”を参照ください。

7. 機械の保管

7.1 長期間保管するときの処置

本機を使用せずに半年以上保管する場合には、下記の処置を行いほこりの少ない乾燥した場所に格納してください。

- 屋外で保管する場合は、仮小屋等の中に入れてください。
直接シート等で全体を覆い長期間保管することは、発錆の原因となりますので避けてください。
- 3ヶ月に1回程度は、下記の処置を行ってください。

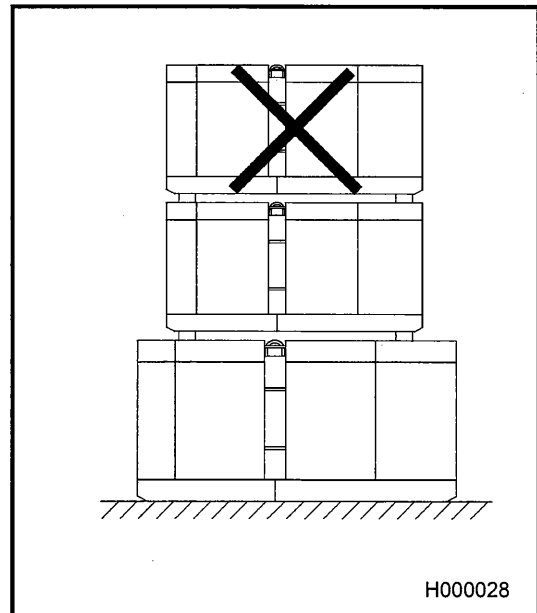
<手順>

- ①エンジンオイルパン内の潤滑油を排出し、さらに内部を清掃するために新しい潤滑油を入れ、しばらく運転した後排出します。
- ②スピードレギュレータ・ロッドエンド等の可動部分には潤滑油を塗布しておきます。
- ③バッテリーは、完全に充電しアース配線を取外しておきます。できれば本機から取外し、乾燥した場所に保管してください。（1ヶ月に一度は充電してください。）
- ④冷却水および燃料は排出しておきます。
- ⑤エンジン・圧縮機本体の吸気口・マフラ等の開口部は、ビニール・梱包用テープ等で密閉し湿気及びほこりの侵入を防ぎます。
- ⑥不具合箇所があった場合は整備・修正し、次の運転時に支障のないようにしておいてください。

⚠ 注意

積み重ね注意

- 本機を積み重ねて保管する場合は2段までとし、積み重ねる機械の質量は下になる機械の質量以下としてください。
- 設置場所は、床面に十分な強度があり水平な場所を選んでください。
- 積み重ね前に、ボンネットの変形やボルトのゆるみ・欠落の有無等を確認してください。
- 積み重ねは、図のようにそれぞれの角材に平均に質量がかかるようにして、横ずれや倒壊のないように確実に据え付けてください。角材は下になる機械の巾より長いものを使用してください。
- 積み重ね状態での運転は、危険ですので絶対にしないでください。
- 積み重ねは、地震等の場合横ずれや倒壊により落下するおそれがあります。機械の保管場所は安全に十分配慮してください。



8. 仕様

8.1 諸元

名 称		PDS75S-5C1	PDS75SC-5C1	
圧縮機	形 式	スクリュ回転型 1 段圧縮油冷式		
	空 気 量	m ³ /min	2.1	
	吐 出 圧 力	MPa	0.69	
	潤 滑 方 式	圧縮圧力による強制潤滑		
	駆 動 方 式	ギヤカップリングによる直結式		
	レシーバタンク容量	m ³	0.020	
	潤 滑 油	エアマン コンプレッサオイル ロングライフ (工場出荷時充填オイル)		
	潤 滑 油 量	L	11	
エンジン	名 称	シバウラ S753-D		
	形 式	水冷 4 サイクル頭上弁、渦流室式		
	シリンダ数- 気筒径×行程	3-75mm×72mm		
	総 排 気 量	L	0.954	
	定 格 出 力	kW/min ⁻¹	15.2/3, 500	
	潤 滑 油 量	L	4.2 (初期充填量)	
			約 3.6 (交換量)	
	冷 却 水 量 (ラジエータ含む)	L	4.3	
	バ ッ テ リ	80D26R (12V) 相当品		
	燃 料 タ ン ク 容 量	L	28	
寸法・質量	全 長	mm	1,580	
	全長 (ボンネットのみ)	mm	1,460	
	全 幅	mm	750	
	全 高	mm	865	
	乾 燥 質 量	kg	425	435
	運 転 整 備 質 量	kg	465	475

8. 仕様

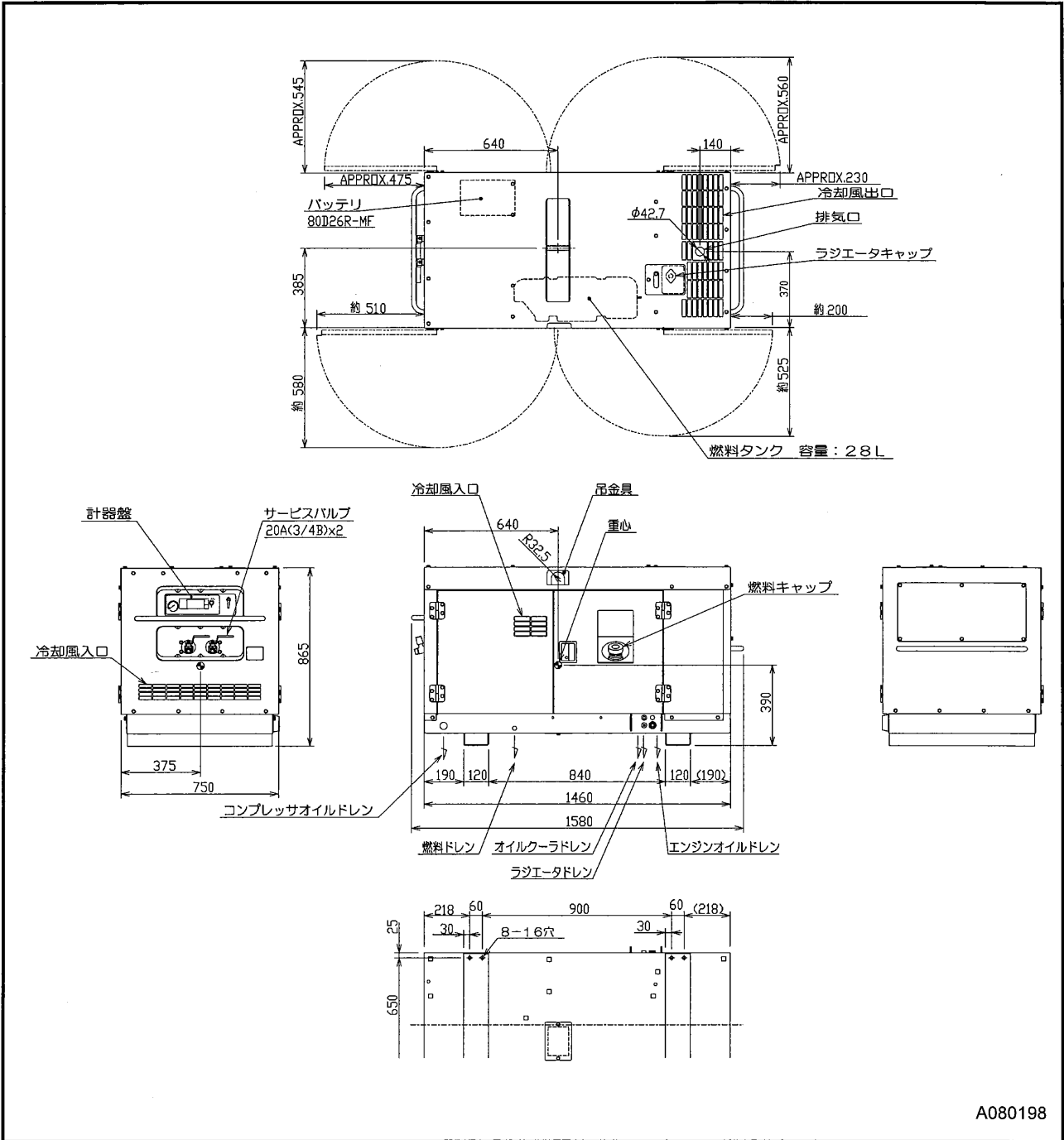
名 称			PDS100S-5C1	PDS100SC-5C1
圧縮機	形 式		スクリュ回転型 1 段圧縮油冷式	
	空 気 量	m ³ /min	2.8	
	吐 出 圧 力	MPa	0.69	
	潤 滑 方 式		圧縮圧力による強制潤滑	
	駆 動 方 式		ギヤカップリングによる直結式	
	レシーバタンク容量	m ³	0.020	
	潤 滑 油		エアマン コンプレッサオイル ロングライフ (工場出荷時充填オイル)	
	潤 滑 油 量	L	11	
エンジン	名 称		シバウラ S773L-D	
	形 式		水冷 4 サイクル頭上弁、渦流室式	
	シリンダ数- 気筒径×行程		3-77mm×81mm	
	総 排 気 量	L	1.131	
	定 格 出 力	kW/min ⁻¹	19.0/3,500	
	潤 滑 油 量	L	4.5 (初期充填量)	
			約 4.0 (交換量)	
	冷 却 水 量 (ラジエータ含む)	L	4.5	
	バ ッ テ リ		80D26R (12V) 相当品	
	燃 料 タ ン ク 容 量	L	28	
寸法・質量	全 長	mm	1,580	
	全長 (ボンネットのみ)	mm	1,460	
	全 幅	mm	750	
	全 高	mm	865	
	乾 燥 質 量	kg	435	445
	運 転 整 備 質 量	kg	475	485

8.仕様

8.2 寸法図

PDS75S-5C1

PDS100S-5C1

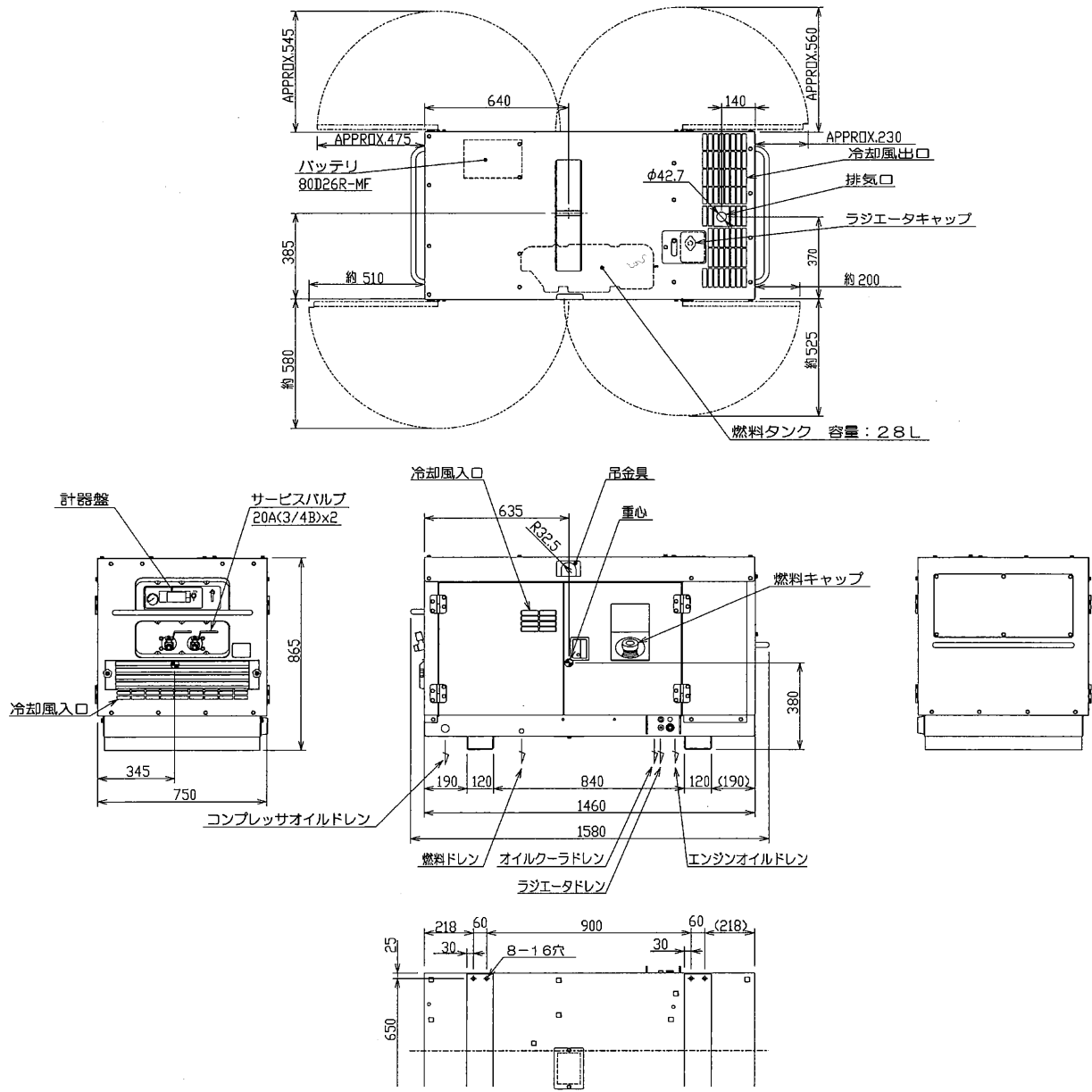


A080198

8.仕様

PDS75SC-5C1

PDS100SC-5C1

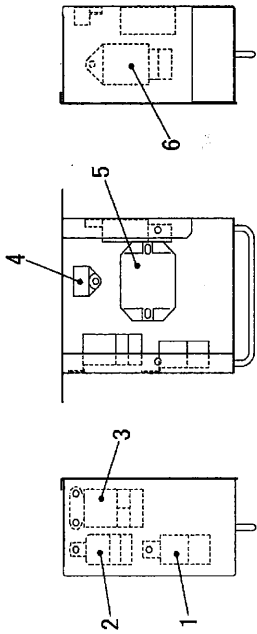


A100388

9. 配線図

PDS75S-5C1, PDS75SC-5C1
 PDS100S-5C1, PDS100SC-5C1

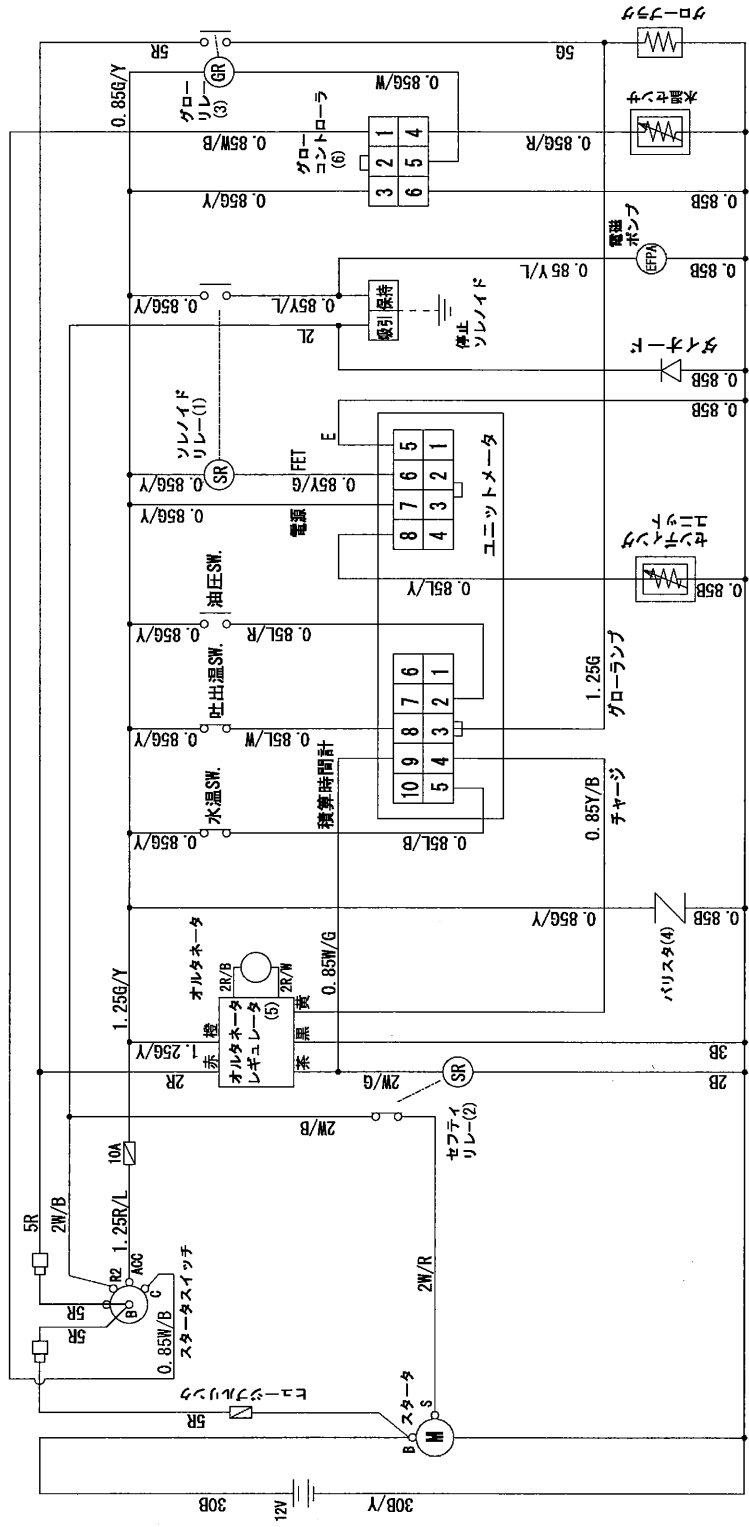
A080197



リレー配置図

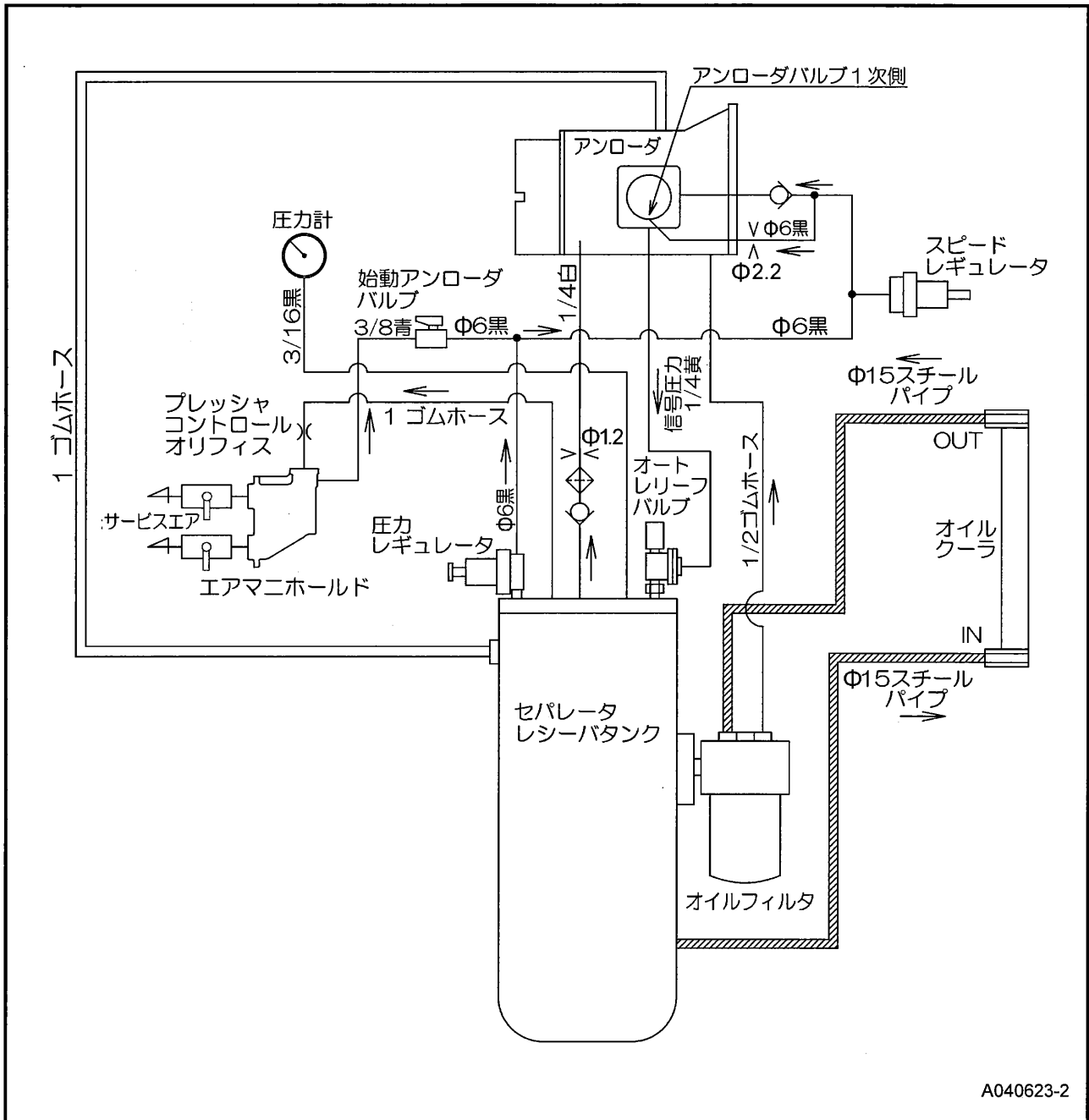
NO.	部品番号	部品名称	メーカー・型式
1	44346 15800	ソレノイドリレー	シバワラ 185200480
2	44346 12700	セフティリレー	シバワラ 185206220
3	44346 14800	グローリレー	シバワラ 185200410
4	46948 00700	バリスタ	シバワラ 185596050
5	44323 06600	オルタネータレギュレータ	シバワラ 185516170
6	44346 12500	グローコントローラ	シバワラ 386570960

接点容量	(sec)	連続		30		
		10	2.5		20	50
OFF	○	○	○			
ON	○	○	○			
ST	○	○	○			
		B	ACC	BR	C	R2



10. 配管系統図

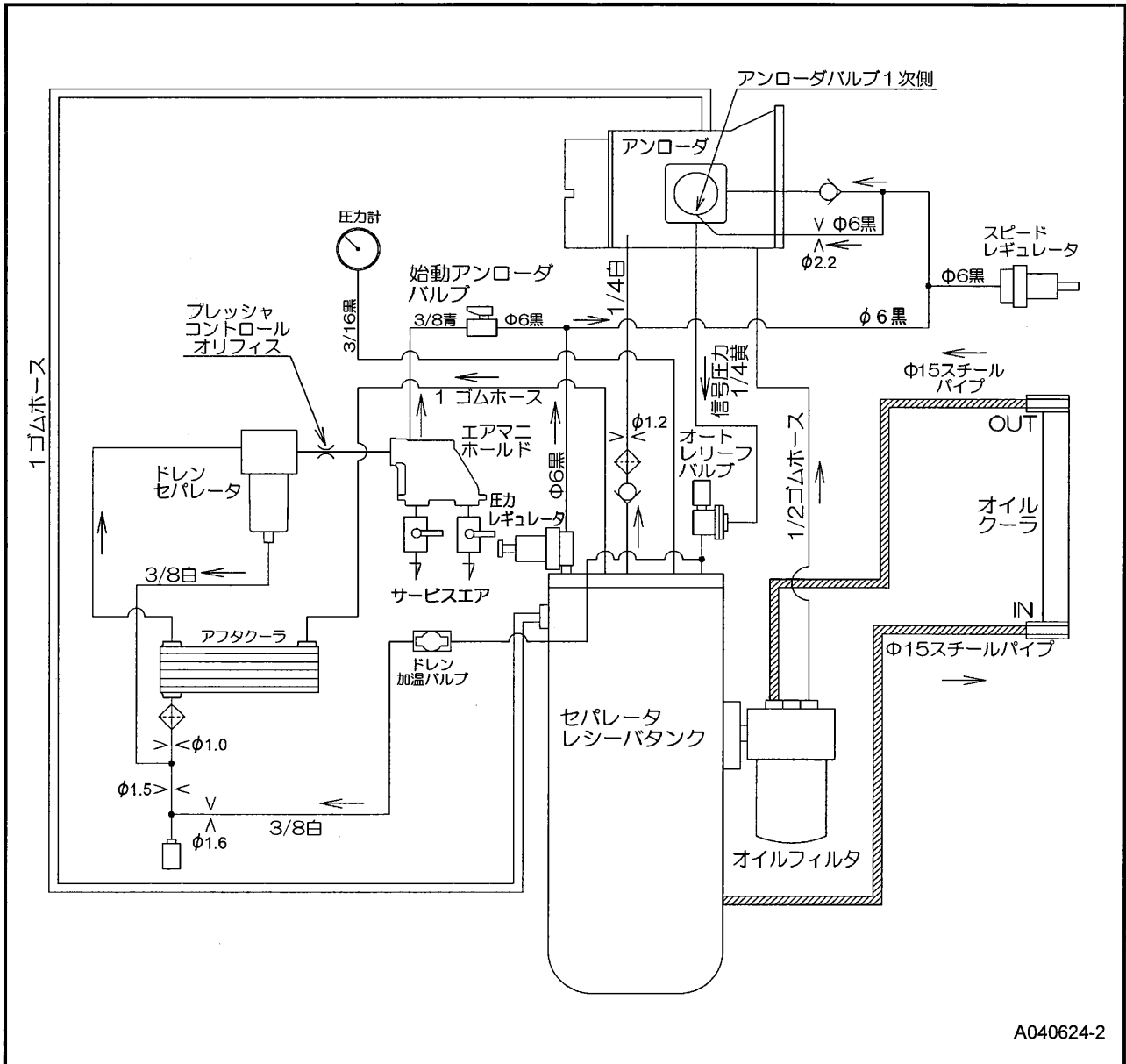
PDS75, 100S-5C1



A040623-2

10. 配管系統図

PDS75, 100SC-5C1



A040624-2

11. 保証とアフターサービス

11.1 保証期間について

保証期間：納入日から起算し満1年6ヶ月とします。

ただし1年6ヶ月未満であっても、ご使用開始後の累計時間が1,500時間に達した場合は、その時点をもって保証期間満了となります。

11.2 保証範囲

- 保証期間内において、本機を構成する純正部品の材料または製作上に不具合が発見され当社がそれを認めた場合、当社または当社指定サービス工場において無料で当該部分品の取換えまたは修理を行います。
- 保証期間内であっても次の各項のいずれかに該当する場合は、保証対象外となります。
 - 1.地震・台風・水害等の天災および事故・火災
 - 2.損傷部品を紛失された場合
 - 3.当社または当社指定サービス工場以外において修理が加えられた場合の費用、またそれらの修理が原因となって誘発した故障
 - 4.本機の構造または装置に当社が認めない変更改造または修理を行い、それが原因で故障を起こした場合
 - 5.純正部品または当社が指定する油脂類を使用されなかった場合
 - 6.当社が規定した限度を超えて使用された場合
 - 7.本書に定めた、正しい取扱い操作・定期点検整備および保管方法を守らずそれが原因で故障した場合
 - 8.経時変化により発生する不具合（塗装面・メッキ面等の自然退色）
 - 9.本書によりお願いしている定期点検整備作業および、それに使用した消耗品
 - 10.納入点検を受けずその後に故障した場合
 - 11.当社または当社指定サービス工場が納入点検を実施する以前にご使用になり、故障した場合
 - 12.次に示す消耗部品類
 - 油脂類・Oリング類・エンジンオイルフィルタエレメント・コンプレッサオイルフィルタ・エアフィルタエレメント・燃料フィルタエレメント・ゴムホース類・ナイロンホース類・ベルト・ガスケット類
- 次の場合は、保証の範囲から除外させていただきます。
 - 1.本機の故障に起因または関連するあらゆる損失および費用
 - 2.国内で購入され、海外でご使用になられる場合

11.3 アフターサービスについて

- 修理を依頼されるときは先に「6.2 故障の原因と対策」の項をよく確認の上再度お調べください。確認されても不明な内容につきましては、最寄りの支店・営業所または販売店にご相談ください。その際は下記の内容をお知らせください。
- 型式 (MODEL)
- 製造番号 (SER. NO.)
- 運転時間および納入年月日

12. エンジン本体編

12.1 定期点検整備

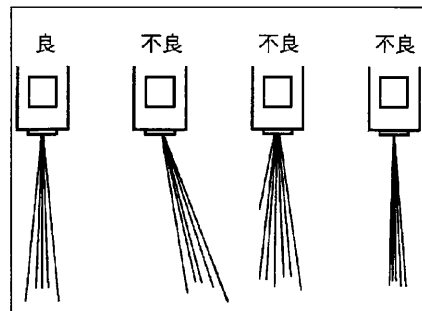
以下の点検・調整・整備項目の作業は、専門知識と技術が必要です。最寄りの支店・営業所または販売店にお問い合わせください。

(1) 噴射ノズルの点検（1, 500時間ごと）

1, 500時間ごとに、ノズルテストを使用して噴射ノズルの静的噴射開始圧力と噴霧状態を調べます。

ノズルの噴射開始圧力が高すぎたり低すぎたり、また噴霧状態が悪いとエンジンが異常燃焼し、出力の下や始動不良・黒煙の排出が多くなります。

このような症状がでたら、専門工場（指定サービス工場等）で噴射開始圧力の調整、またはノズルの交換などを行います。



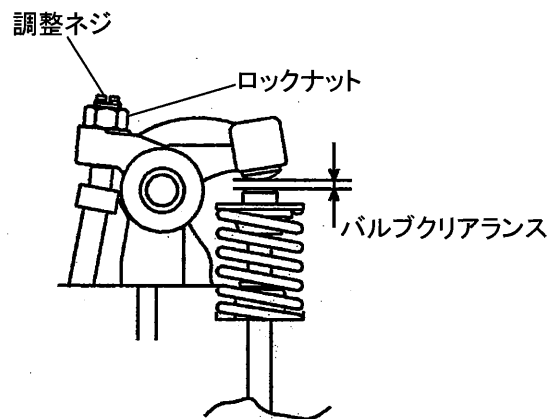
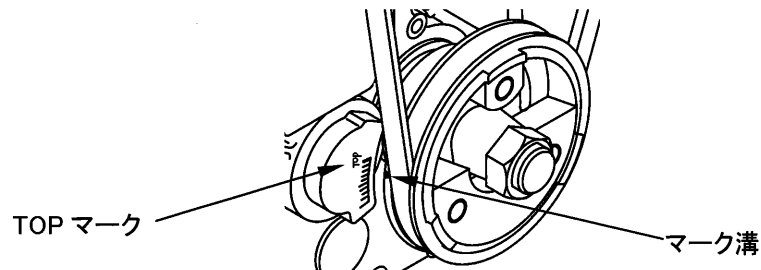
(2) バルブクリアランスの調整（1, 000時間ごと）

⚠️注意 バルブクリアランスは冷態時に調整
クリアランス基準値；0.20±0.05mm（冷時、吸排気共）
バルブクリアランスは、必ずエンジン冷態時に調整してください。
ロックナットの締めすぎには、十分注意してください。

1, 000時間ごと、またはタペットの音が大きいときや燃料系統に故障が無くエンジンが不調のときに行います。調整要領は、以下の通りです。

- ①第1シリンダを圧縮上死点にするために、クランクシャフトを正転方向（フライホイール側から見て左回り）に回し、クランクプーリのマーク溝とタイミングギヤケースのTOPマークに合わせます。
- ②つぎに、シリンダヘッドカバーを外し、クランクシャフトを正・逆転の両方向へ少し回してみます。このとき、第1シリンダの吸・排気バルブが動かなければ、第1シリンダが圧縮上死点になっております。
バルブが動く場合は、クランクシャフトをさらに1回転させて、再びクランクプーリのマーク溝をタイミングギヤケースのTOPマークに合わせると、そこが圧縮上死点になります。

12. エンジン本体編



バルブクリアランスの調整

- ③この状態で、下表中の◎印のバルブクリアランスの測定を行い、基準値を外れる場合は、ロックナットをゆるめアジャストスクリューで調整を行います。
- ④つぎに、クランクシャフトを正転方向に1回転させて、下表中の○印のバルブクリアランスを測定し、調整を行います。

シリンダ No.	1		2		3	
	吸気	排気	吸気	排気	吸気	排気
第1シリンダ圧縮上点	◎	◎		◎	◎	
第1シリンダオーバーラ位置			○			○

12. エンジン本体編

12.2 故障の原因と対策

万一、エンジンに不具合が生じたときには、下表を参考にして適切な点検と処置を行ってください。

現象	考えられる原因	処置方法
エンジンが始動しない (スタータは回転するが始動しない)	燃料切れ	燃料の補給
	燃料パイプの詰まり	清掃・修正
	燃料系統へのエア混入	配管の点検・増し締め・エア抜き
	燃料フィルタのつまり	エレメントの交換
	燃料不良	指定燃料に交換
	燃料への水混入	指定燃料に交換
	燃料ポンプの不良	交換
	噴射ノズルの不良	修理を依頼してください
	噴射ポンプの不良	修理を依頼してください
	エンジンストップソレノイドの不良	配線点検・交換
	グロープラグの不良	点検・交換
	エンジンの圧縮圧力不足	修理を依頼してください
	エンジン内部部品の焼き付き	修理を依頼してください
運転中のエンジン停止	燃料切れ	給油
	燃料系統へのエア混入	配管の点検・増し締め・エア抜き
	燃料フィルタの詰まり	エレメントの交換
	過負荷運転	負荷の軽減
	エンジンストップソレノイドの不良	配線点検・交換
エンジン回転が不規則	エアフィルタのつまり	エレメントの清掃または交換
	燃料フィルタのつまり	エレメントの交換
	噴射ノズルの不良	修理を依頼してください
	噴射ポンプの不良	修理を依頼してください
白または青色の煙がでる	燃料不良	指定燃料に交換
	噴射ノズルの不良	修理を依頼してください
	エンジンオイル燃焼・異常消費	修理を依頼してください
	過負荷運転	負荷の軽減
	エアフィルタのつまり・汚れ	エレメント清掃・交換
黒または濃灰色の煙がでる	燃料不良	指定燃料に交換
	噴射ノズルの不良	修理を依頼してください
	噴射ポンプの不良	修理を依頼してください
	燃料フィルタの詰まり	エレメントの交換
	エンジン本体の機能不良	修理を依頼してください
	エンジンオイル量の不足	点検・補給
	エンジンオイルの粘度低下	オイル交換

北越工業(株) 支店・営業所

営業所名	〒	所在地	TEL	FAX
●東京本社 東日本営業部 直需部 東京直需課 電設課・プラント課 技術課・サービス課 海外営業部 販売促進部	160-0023	東京都新宿区西新宿1-22-2 新宿サウスピーク8階	03-3348-8563 03-3348-8565 03-3348-7244 03-3348-7281 03-3348-8569	03-3348-7241 03-3342-5966 03-3342-5966 03-3348-7289 03-5322-8550
●北海道支店 札幌営業課	060-0051	札幌市中央区南1条東2-2-5	011-222-1122	011-222-1129
●東北支店 仙台営業一課 仙台営業二課	983-0013	宮城県仙台市宮城野区中野2-4-8	022-258-9321	022-258-8787
●北関東支店 高崎営業課 新潟営業所	370-1201 959-0117	群馬県高崎市倉賀野町2465-15 新潟県燕市笹曲5-22	027-347-5612 0256-97-3707	027-347-5613 0256-97-3705
●東京支店 東京営業一課 東京営業二課 千葉営業所 沖縄営業所	160-0023 260-0831 901-2131	東京都新宿区西新宿1-22-2 新宿サウスピーク8階 千葉県千葉市中央区港町12-6 沖縄県浦添市牧港5-6-3	03-3348-8563 043-223-1092 098-879-3311	03-3348-7241 043-223-1096 098-879-3335
●西関東支店 横浜営業課 静岡営業所	226-0011 422-8035	神奈川県横浜市緑区中山町326-2 静岡県静岡市駿河区宮竹1-10-23	045-930-1221 054-238-0177	045-930-1222 054-238-0323
●中部支店 名古屋営業課 金沢営業所	491-0828 920-0043	愛知県一宮市伝法寺5-10-2 石川県金沢市長田2-28-14	0586-77-8851 076-233-1152	0586-76-4192 076-233-1262
●大阪支店 大阪営業一課 大阪営業二課 大阪直需課 高松営業所	566-0055 761-0101	大阪府摂津市新在家2-32-13 香川県高松市春日町1648-2	06-6349-3631 06-6349-3636 087-841-6101	06-6349-1141 06-6349-1141 087-843-3574
●中国支店 広島営業課	730-0835	広島県広島市中区江波南2-10-17	082-292-1122	082-292-1130
●九州支店 福岡営業課 南九州営業所	816-0912 899-5231	福岡県大野城市御笠川6-1-2 鹿児島県姶良市加治木町反土1442-8	092-504-1831 0995-62-4166	092-504-1839 0995-62-4018

エアマンサービスセンター (株) エーエスシー

事業所名	〒	所在地	TEL	FAX
●本社・東関東事業所	340-0831	埼玉県八潮市南後谷242	048-932-6401	048-932-6403
●東北事業所	983-0013	宮城県仙台市宮城野区中野2-4-8	022-259-0191	022-259-0120
●新潟事業所	959-0117	新潟県燕市笹曲5-22	0256-97-3603	0256-97-3705
●北関東事業所	370-1201	群馬県高崎市倉賀野町2465-15	027-347-5625	027-347-5626
●西関東事業所	252-0131	神奈川県相模原市緑区西橋本3-10-18	042-779-9666	042-779-9668
●名古屋事業所	491-0828	愛知県一宮市伝法寺5-10-2	0586-75-5521	0586-75-5520
●金沢事業所	920-0043	石川県金沢市長田2-28-14	076-260-1071	076-260-1072
●大阪事業所	566-0055	大阪府摂津市新在家2-32-13	06-6349-3641	06-6349-3651
●広島事業所	730-0835	広島県広島市中区江波南2-10-17	082-297-3500	082-294-8320
●高松事業所	761-0101	香川県高松市春日町1648-2	087-844-8660	087-841-5761
●九州事業所	816-0912	福岡県大野城市御笠川6-1-2	092-580-8851	092-504-1055

1705

* 補修部品のご用命は、最寄りの支店・営業所またはサービスセンターにお問い合わせください。

* 技術的なご質問・ご要望は、【お客様技術相談室 フリーダイヤル:0120-07-6364】にお問い合わせください。

2009年 4月 27日 初版

2017年 6月 5日 改訂

発行

北越工業株式会社

新潟本社・工場

新潟県燕市下粟生津 3074

URL:<http://www.airman.co.jp>

(無断複写・転載を禁ず)

39600 99421

AIRMAN
HOKUETSU INDUSTRIES CO., LTD.