

次世代電動走行作業台

スカイランナー

アポロ

Apollo

上昇したまま
走行可能



作業床最高
地上高
1.95m



ピッキングトレイ

手で5段階の高さ調整が可能



キャリートレイ

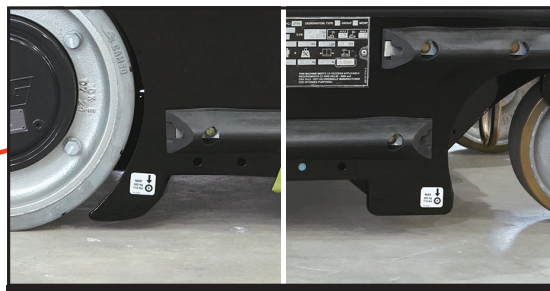
上昇したまま
走れる!



プラットフォーム
ゲートアラーム装備

特長

- 上昇したまま走行可能
- 高さ1.95mで墜落制止用器具不要
乗降が容易
- 作業台上にピッキングトレイが付属(手動式)
寸法:W63×L72cm 積載115kg
資材置場・作業台として活用可能



ポットホールプロテクター装備

万が一脱輪した場合の傾き防止装置が標準装備

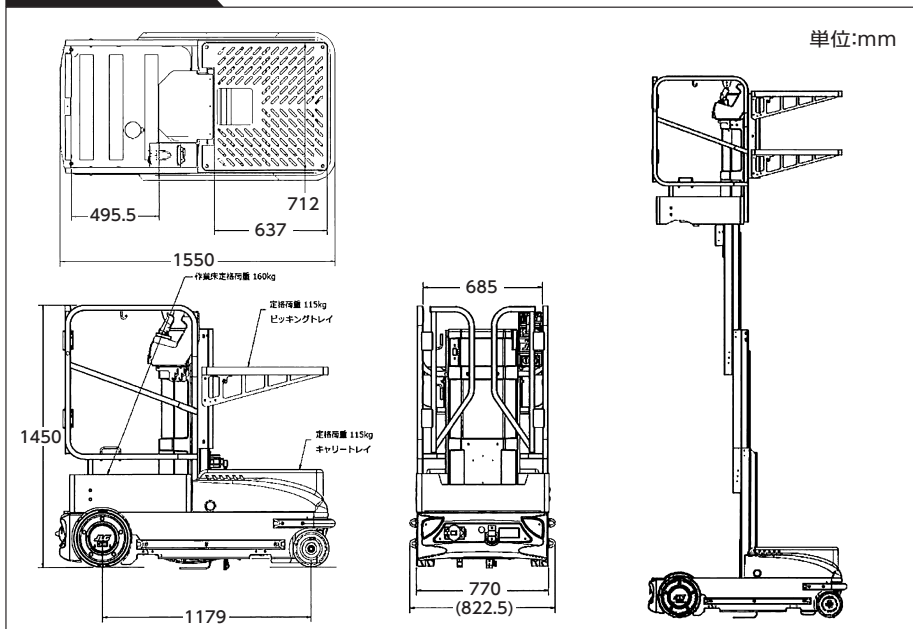
積載イメージ



主要諸元

機種名	10MSP	
寸法	全長×全高×全幅	1.55×1.45×0.77m
	最低地上高	4.7cm
作業床	寸法(幅×奥行)	49.5×68.5cm
	高さ(最高/格納時)	1.95m/35.3cm
	許容横荷重	200N
定格荷重	作業床	160kg
	ピッキングトレイ(高さ調整:手動式)	115kg
	キャリートレイ	115kg
重量	車両重量	527kg
	最大1輪荷重(キャスター輪・駆動輪)	313kg・322kg
	最大接地圧力(キャスター輪・駆動輪)	6.7kg/㎡・11.6kg/㎡
許容車体傾斜角度	1.5度以下	
走行速度	作業床格納時	3km/h
	作業床:格納から「10cm以上」上昇時	0.8km/h
登坂能力(作業床:格納)	15%(8.5度)	
登坂時の許容左/右傾斜角度	8.7%(5度)	
駐車ブレーキ	電気解放ネガティブ式	
充電器	入力電圧(周波数)	AC85~265V(50Hz/60Hz)
	最大入力電流(入力電圧:AC108V時)	12A
	出力電圧/電流	DC24V/25A
	タイマー	自動
バッテリー	タイプ	AGM(メンテフリー)
	電圧	DC6V×4ヶ
	容量	210AH(20時間率)
電気制御装置電圧	DC24V	
資格	不要(高所作業車特別教育・技能資格者推奨)	

外形図



標準装備

- 比例制御式走行・昇降装置
- フラットタイプフットスイッチ
- 上部・下部バッテリー残量表示
- 灯前・後部点滅ビーコン
- 高さ調整可能ピッキングトレイ
- オートマチック充電器
- フォークポケット(横差用穴)

