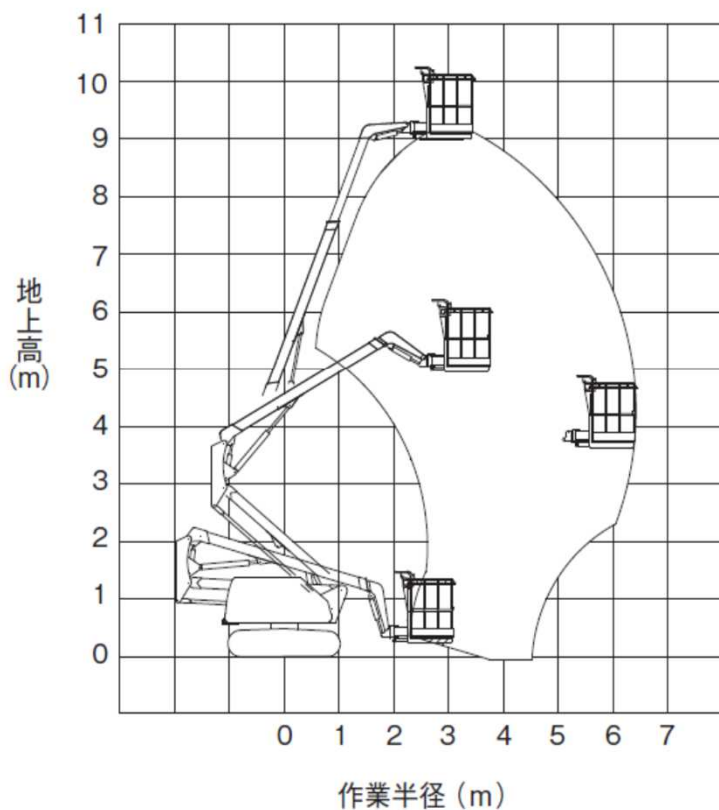
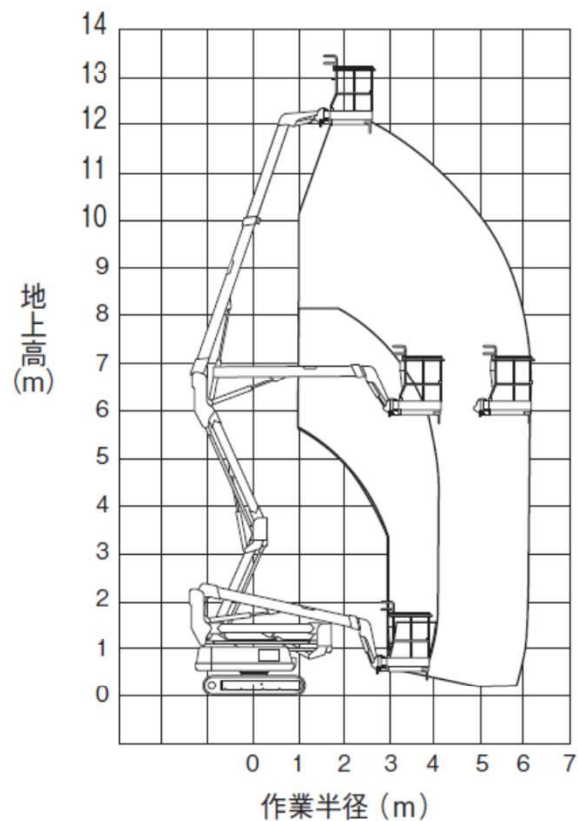


■ 作業範囲図

NUL090-6



NUL120-6



※作業範囲図は全て水平堅土上におけるもので、ブームのたわみは考慮しないものとします。  
又、作業範囲は360度どの方向でも同じです。