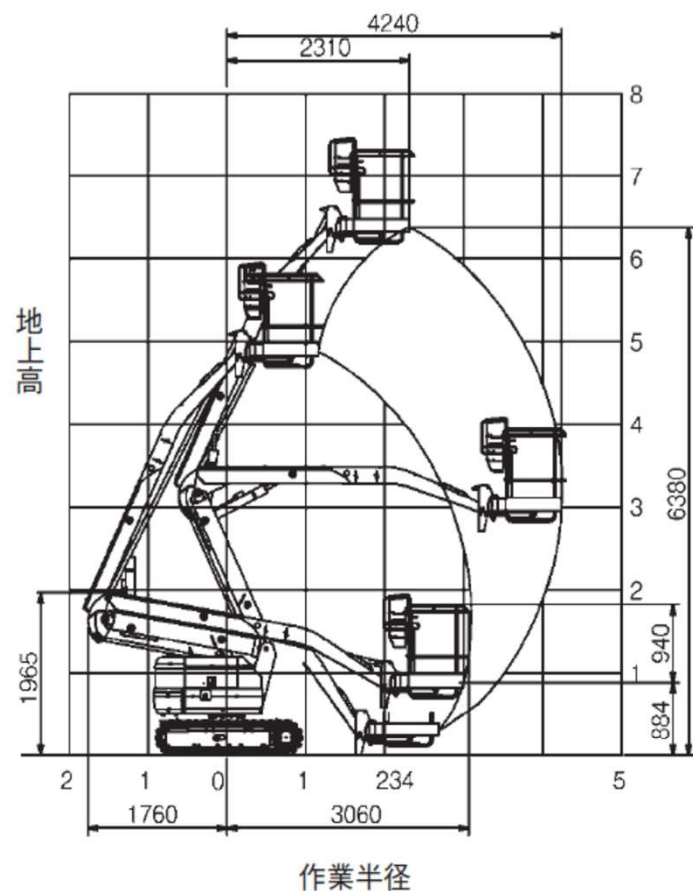


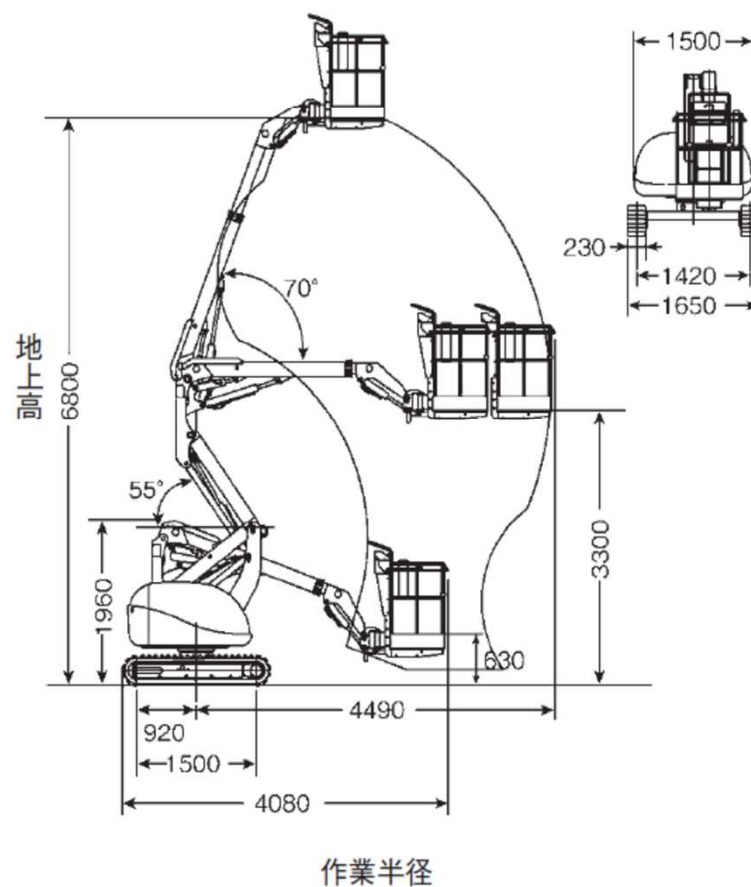
作業範囲図

(単位：mm)

HX64B-2



HF070R-2, NUL070R-2



※作業範囲図は全て水平堅土上におけるもので、ブームのたわみは考慮しないものとします。
又、作業範囲は360度どの方向でも同じです。