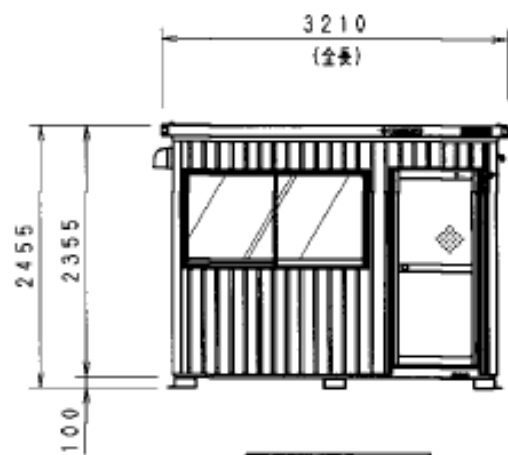
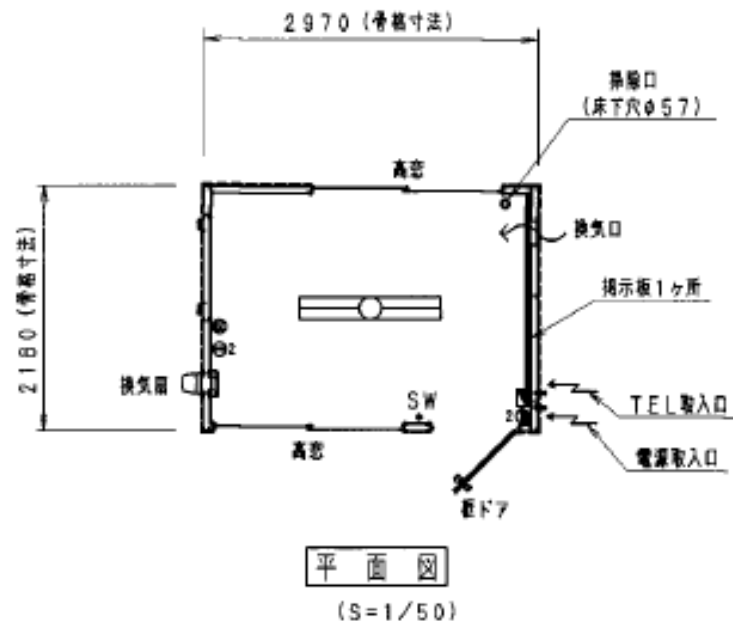
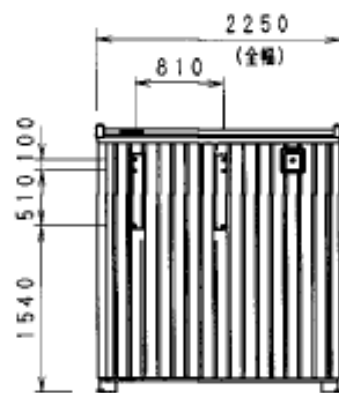


# 外形図 (単位:mm)

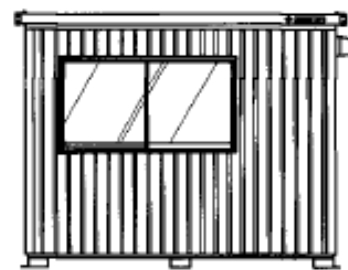
## 型式 CAP204



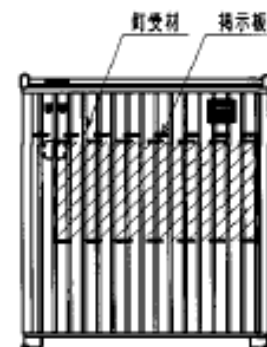
A 立面図  
(S=1/50)



B 立面図  
(S=1/50)



C 立面図  
(S=1/50)



D 立面図  
(S=1/50)