

カーテンウォール
取付工事の大革命

オリジナル商品

CW取付マシンベース機

カーテン ウォーカー-E

施工フロアで占有していた3フロア→1フロアで施工可能
外周養生撤去フロアを最小限とする事が可能

長いリーチで
作業性抜群！



リーチ
1390
mm



最大揚程

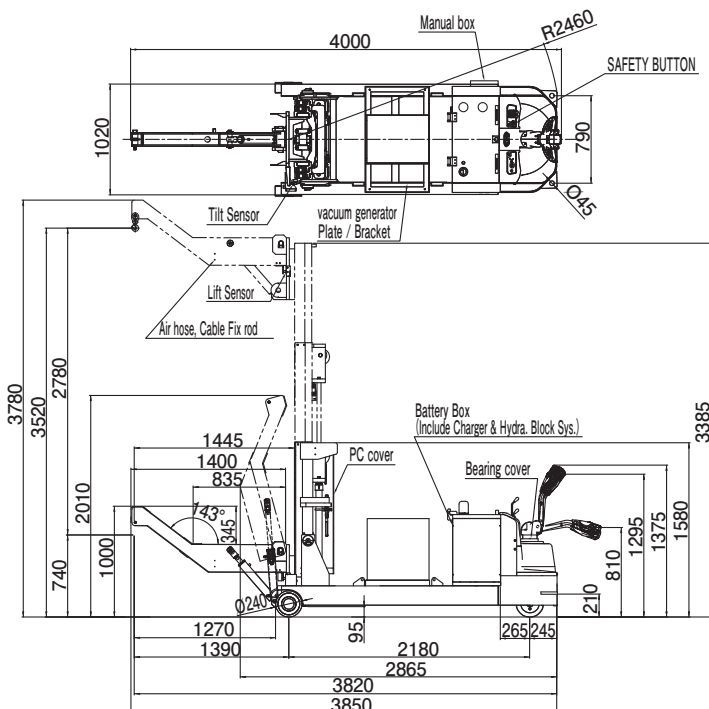
3520
mm

最大揚重

850
kg

外形図

(単位：mm)



特徴

- ・最大揚程3520mm
- ・最大揚重850kg
- ・バッテリー駆動&自走式
- ・運搬は簡単でコンパクト

仕様

型式	SWR-1300L AC/EPS
揚重	850kg
質量	1940kg±1% (バキューム制御&電源BOX80kg除く)
揚程	740~3520mm
荷重中心	1450mm
旋回半径	2460mm
軸距	2180mm
登坂能力	10%
寸法	L4000×W1020×H1585mm
シリンダー寸法	中央φ70×st400mm / リフトφ45×st900mm / チルトφ60×st290mm
揚高速度	55~80mm/sec
走行速度	1.4~2.6km/h
走行モーター	AC16V×1.5kW
油圧モーター	24V×2.2kW
EPSモーター	24V×0.4kW
バッテリー	24V×268Ah/5hr
充電器	AC1φ×100V 50/60Hz

作業工程



CW搬入



吸引



運搬



搬出



回転



設置



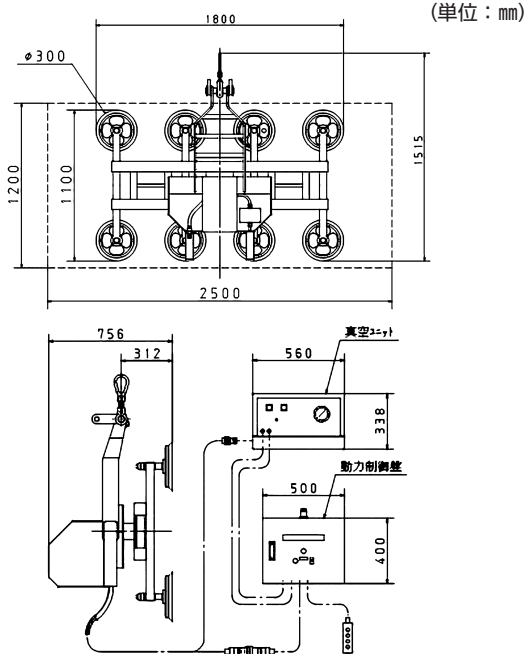
ボルト締



完了

※作業員は安全ブロック等にて落下防止対策を実施しております。

外形図



仕様

	バキュームリフト	真空ユニット	動力制御盤
全体寸法 (mm)	1800×1515×756	560×338×430	500×400×160
重量 (kg)	180	76	10
機能	全回転装置 (360度)	—	リモコン 押しボタン操作
搬送物サイズ	2500×1200mm (要相談) 最大重量650kg		
パットサイズ・個数	300mm 8セット (水濡れ厳禁)		
動力源	AC200V		
安全装置	真空破壊防止弁・真空圧力低下アラーム 15分吸引保持機能 (電源停止時)		

- ・外周養生撤去フロアを最小限とする事が可能 (3フロア→1フロア)
- ・CWを床に平置きする作業を軽減可能

