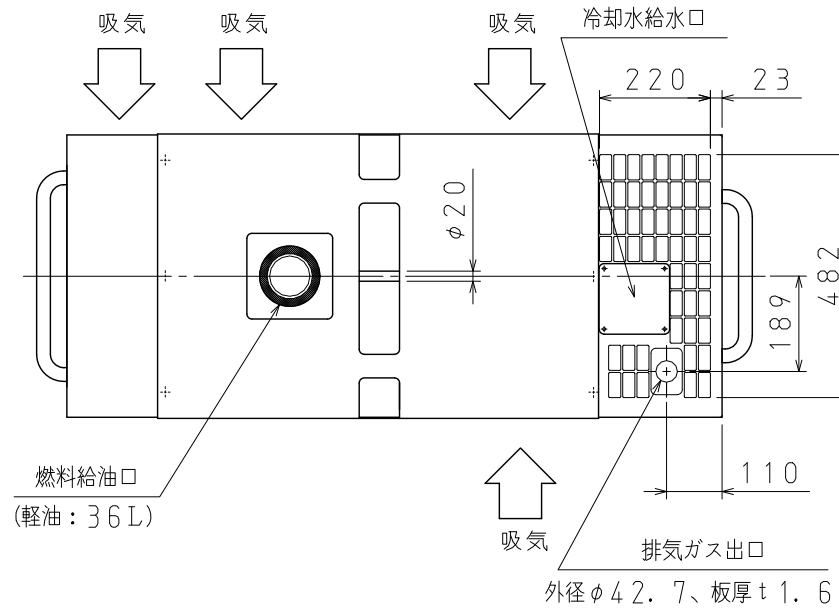
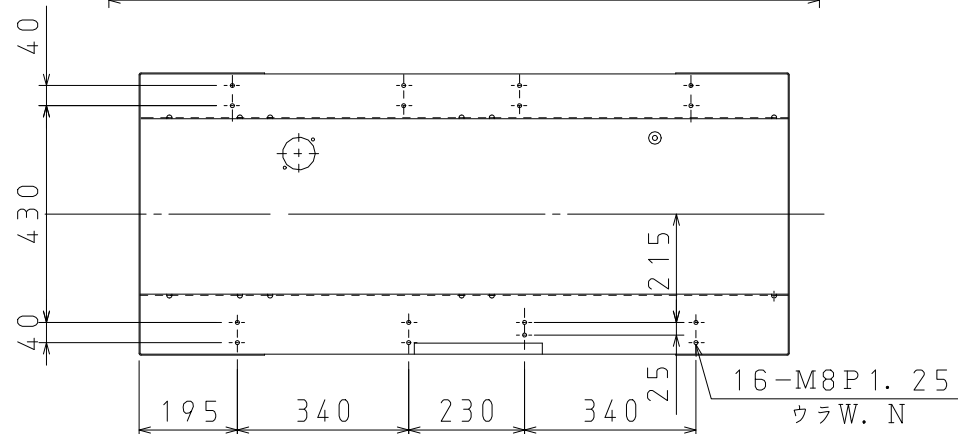
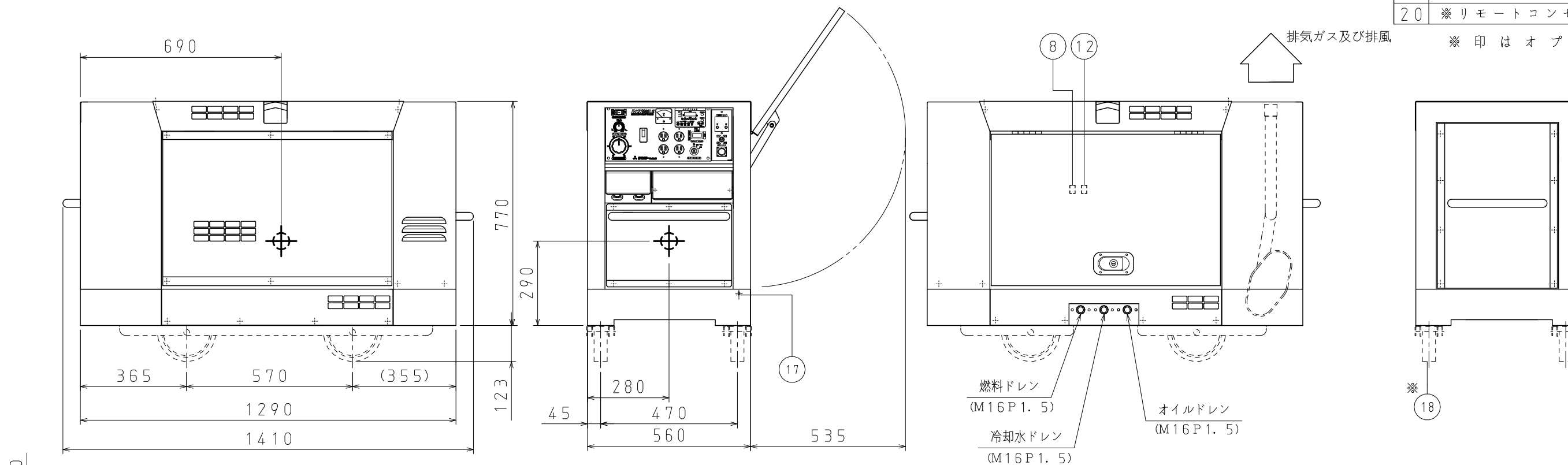


制御パネル詳細 (1/6)



| 番号 | 名称 |
|----|--|
| 1 | 交流電圧計 |
| 2 | 溶接特性切換器 |
| 3 | 溶接電流調整器 |
| 4 | 3相交流電源遮断器 |
| 5 | 单相出力コンセント (15A×4) |
| 6 | 漏電リレー |
| 7 | 短絡電流調整器 |
| 8 | 電撃防止スイッチ (ボツ内) |
| 9 | スタータスイッチ |
| 10 | eモードスイッチ (可変速/スローダウン/高速) |
| 11 | エンジンモニタ 積算時間計、燃料計 警報灯 (油圧、水温、充電、予熱表示、制御装置温度上昇) 50/60Hz表示灯 |
| 12 | 周波数切換スイッチ (ボツ内) |
| 13 | 溶接出力端子 (+、-) |
| 14 | 三相出力端子板 (三相4線式) |
| 15 | 单相出力端子 (30A) |
| 16 | 漏電リレー用接地端子 |
| 17 | 外箱接地端子 |
| 18 | ※固定車輪 (φ200) |
| 19 | ※リモートスイッチ |
| 20 | ※リモートコンセント |

※印はオプション



エンジン : ヤンマー 3-3TNM68G
 発電機 : DLW-300
 乾燥質量 : 379kg
 整備質量 : 419kg
 燃料タンク容量 : 36L
 バッテリ : 55B24L×1
 ⊕ : 重心位置

| 承認 | 検 査 | 担 当 | 型 式 |
|-------|------------|-------|---------------|
| 新舎 計吾 | 小茂田 尚輝 | 佐藤 広一 | DLW-300LS |
| 作成日 | 2016.02.18 | 尺 度 | 外形図 |
| | | | 図 面 番 号 |
| | | | D48013 02503E |