

自社開発商品

特許出願中

# 自走式荷上機

商品コード：JSN

荷上作業を  
安全に!

## 大型空調機、配管の荷上作業に!



### 製品特長

- ★ 高所作業車ではないので、操作資格は不要!
- ★ 安全かつスピーディーな荷上作業が可能!
- ★ 作業に合わせて荷台構成を変更可能!
- ★ 下部操作オンリーのリモコン方式を採用!
- ★ 積荷感知センサーにより積載時の走行を規制!



▲ 荷台

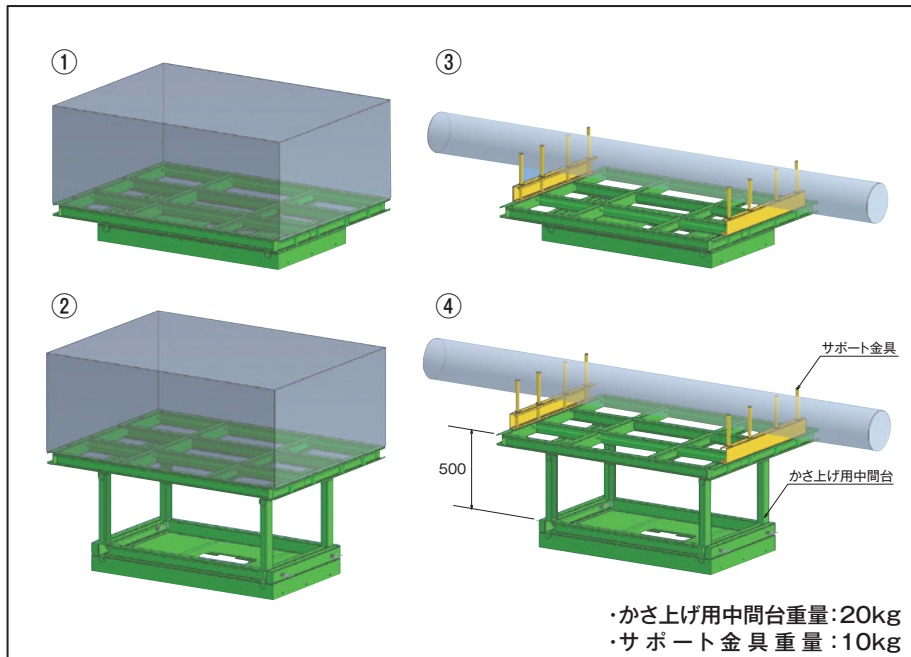


▲ 操作リモコン

# 自走式荷上機

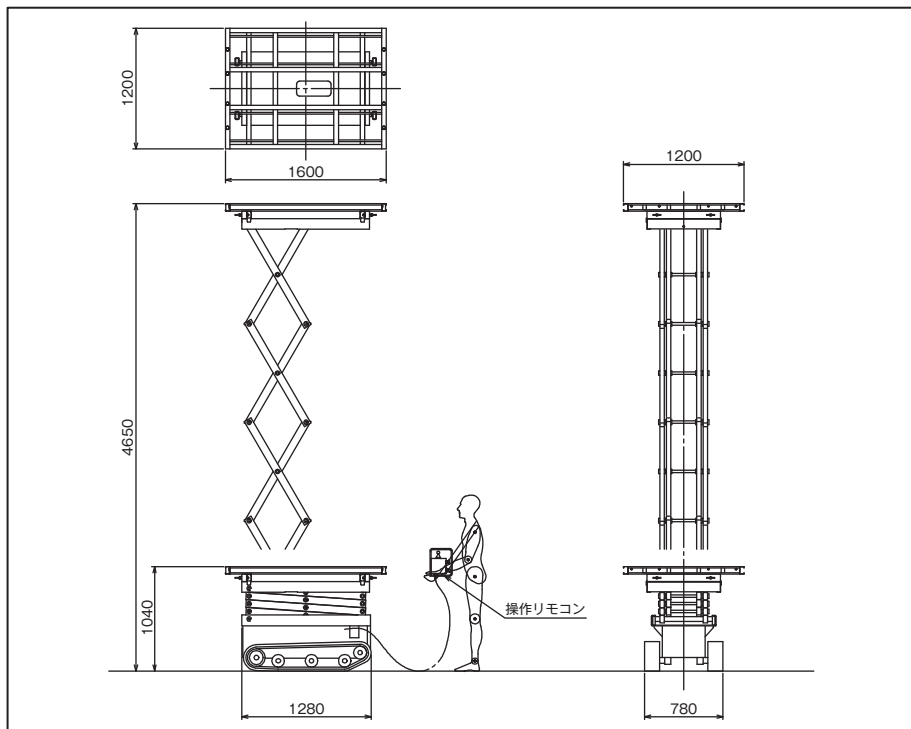
## ■荷台構成バリエーション

(単位:mm)



## ■外形図

(単位:mm)



## ■仕様

商品コード		JSN
全体寸法	全長	1600mm
	全幅	1200mm
	全高	1040mm
荷台最高地上高		4650mm
荷台最高地上高 (かさ上げ用中間台有)		5150mm
走行速度		0~3.0km/h
動力源		バッテリー
充電		AC100V
車両総重量 (かさ上げ用中間台+サポート金具)		740kg
積載荷重	①	200kg
	②	180kg
	③	190kg
	④	170kg
操作方法		リモコン式

 レンタルのニッケン

商品問合せNo

S-2244 P190322-000y

E-mailでのお問合せ

[nikken@rental.co.jp](mailto:nikken@rental.co.jp)

ホームページ  
はこちらから▶



この商品の使用に際しては取扱説明書を必ずお読みください。  
・内容は予告なしに変更する場合がありますので詳細は最寄りの営業所にお問合せください。  
・商品の外観・仕様は年式や型式により多少異なる場合があります。  
・当営業所に在庫が無い場合には、有料にて他営業所から取り寄せます。

■お客様窓口