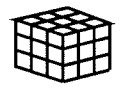


本体仕様

構造	軽量鉄骨造り (高耐食メッキ鋼材)	建築面積	1950 x 3060 = 5.97㎡
サイズ	H=2750. W=2025 (外寸法). L=3135 (外寸法)		
自重	2.1トン	耐荷重	平米当り 500kg
屋根	ガルバリウム鋼板 t=0.5 ルーフデッキ H=88 (不燃認定 NM-8697)		
外壁	カラー角波鉄板 t=0.5 (不燃認定 NM-8697)		
内壁	同上表し		
天井	ガルバリウム鋼板ルーフデッキ表し		
床	土間コンクリート ア=50 金鍍押さえ (SUS製溜枡H300 x 350 x 350付)		
建具	スチール製親子ドア 有効開口H2000 x w1300 (ドアクロザー、シリンダー錠、順位調整機付) 平成12年建設省告示第1369号に定める特定防火設備とする。		

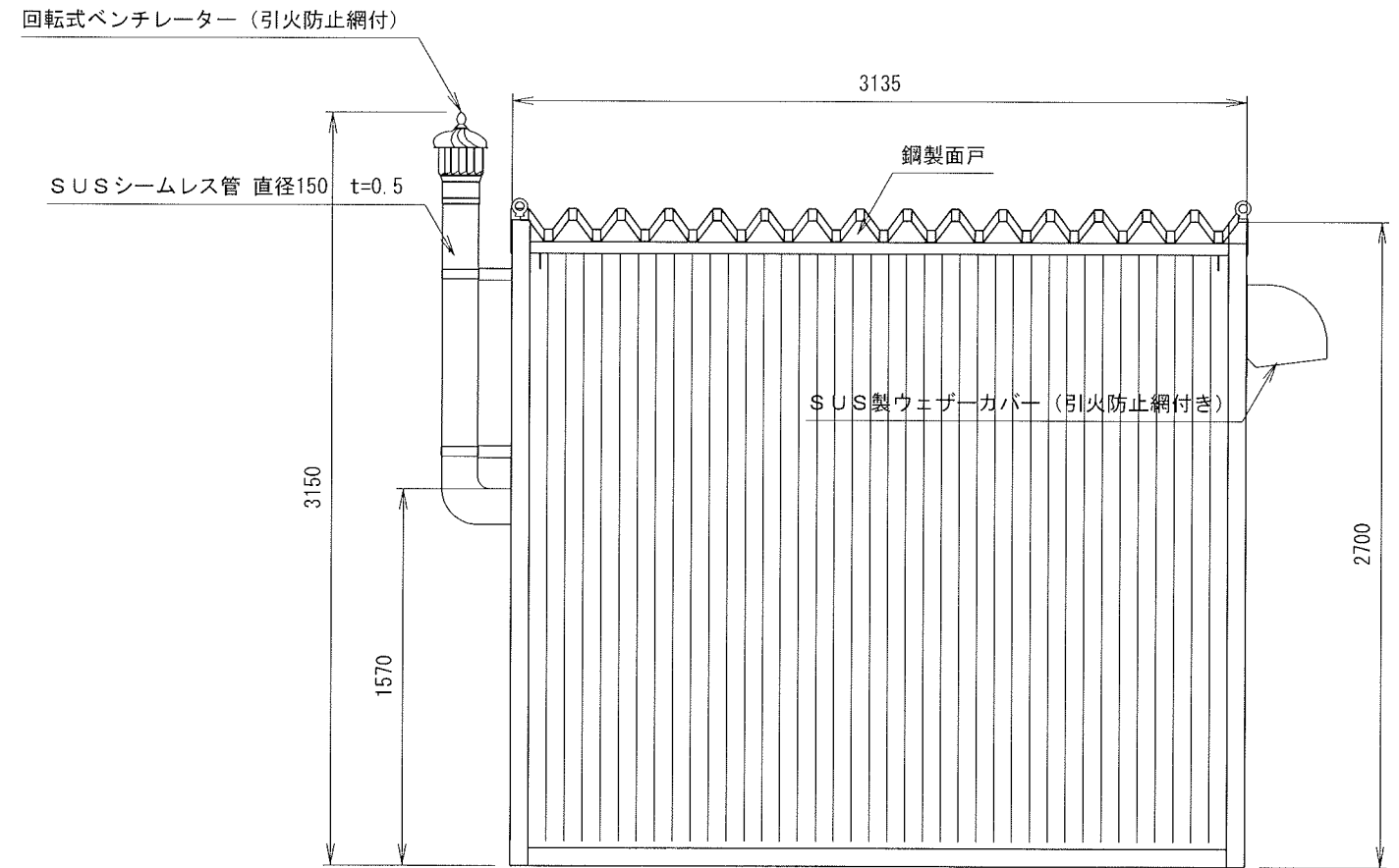
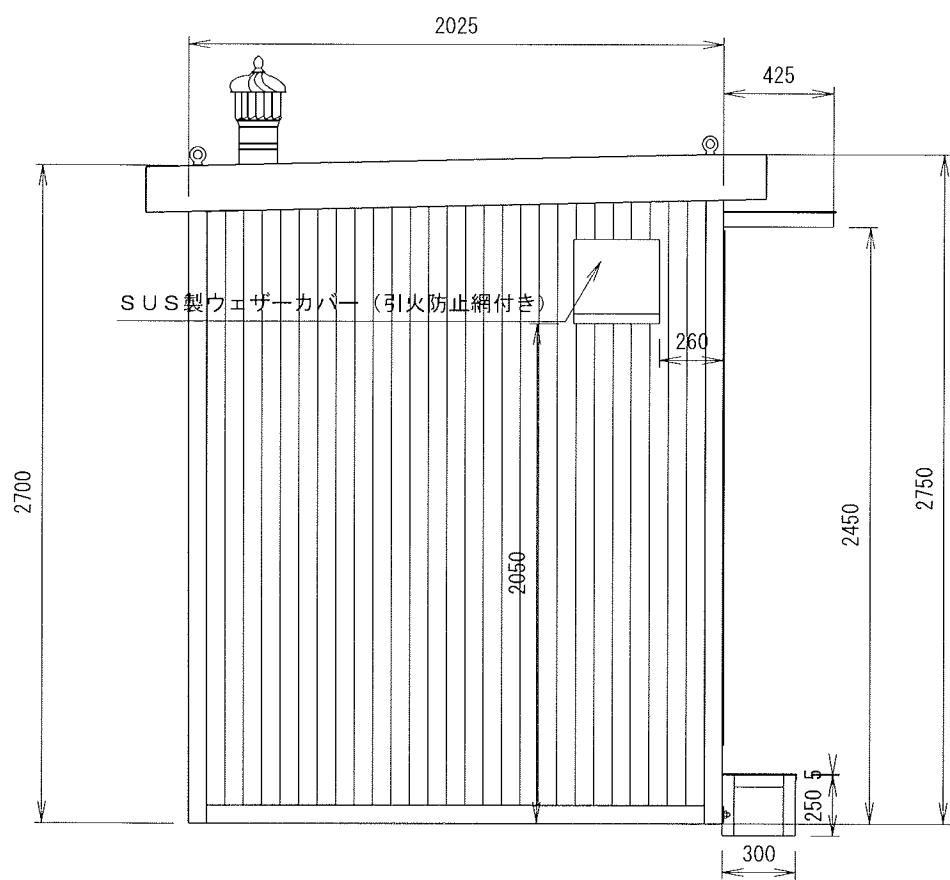
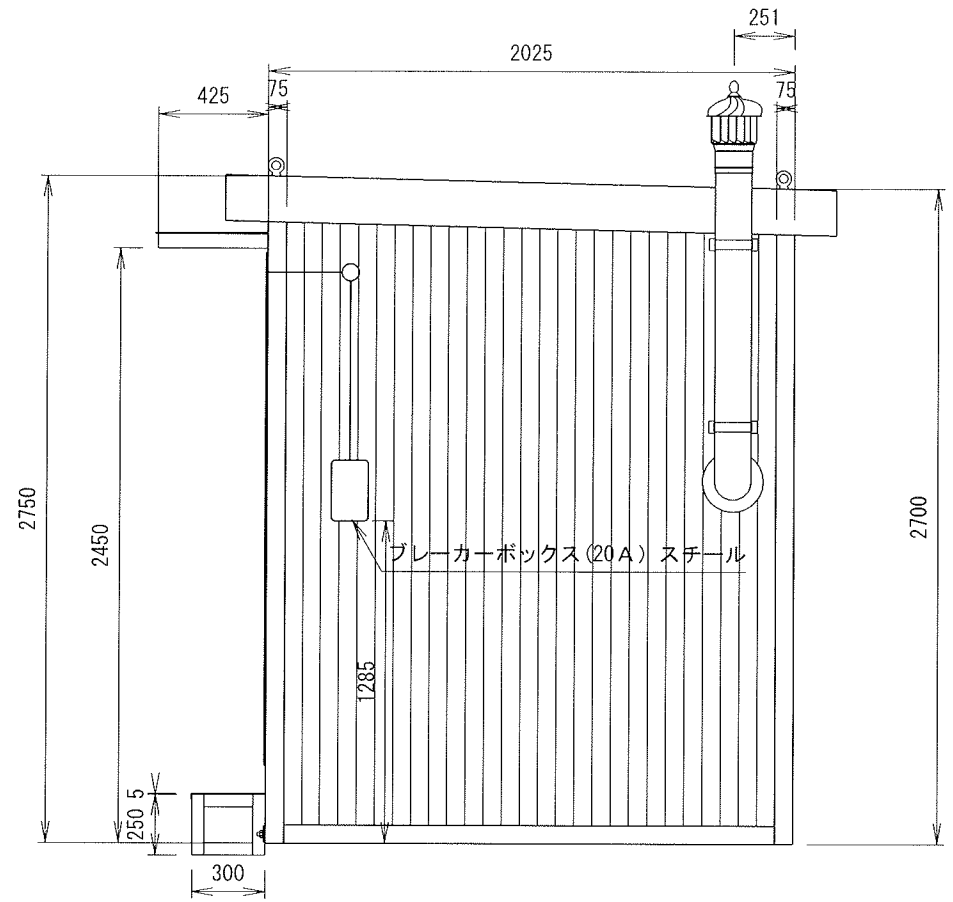
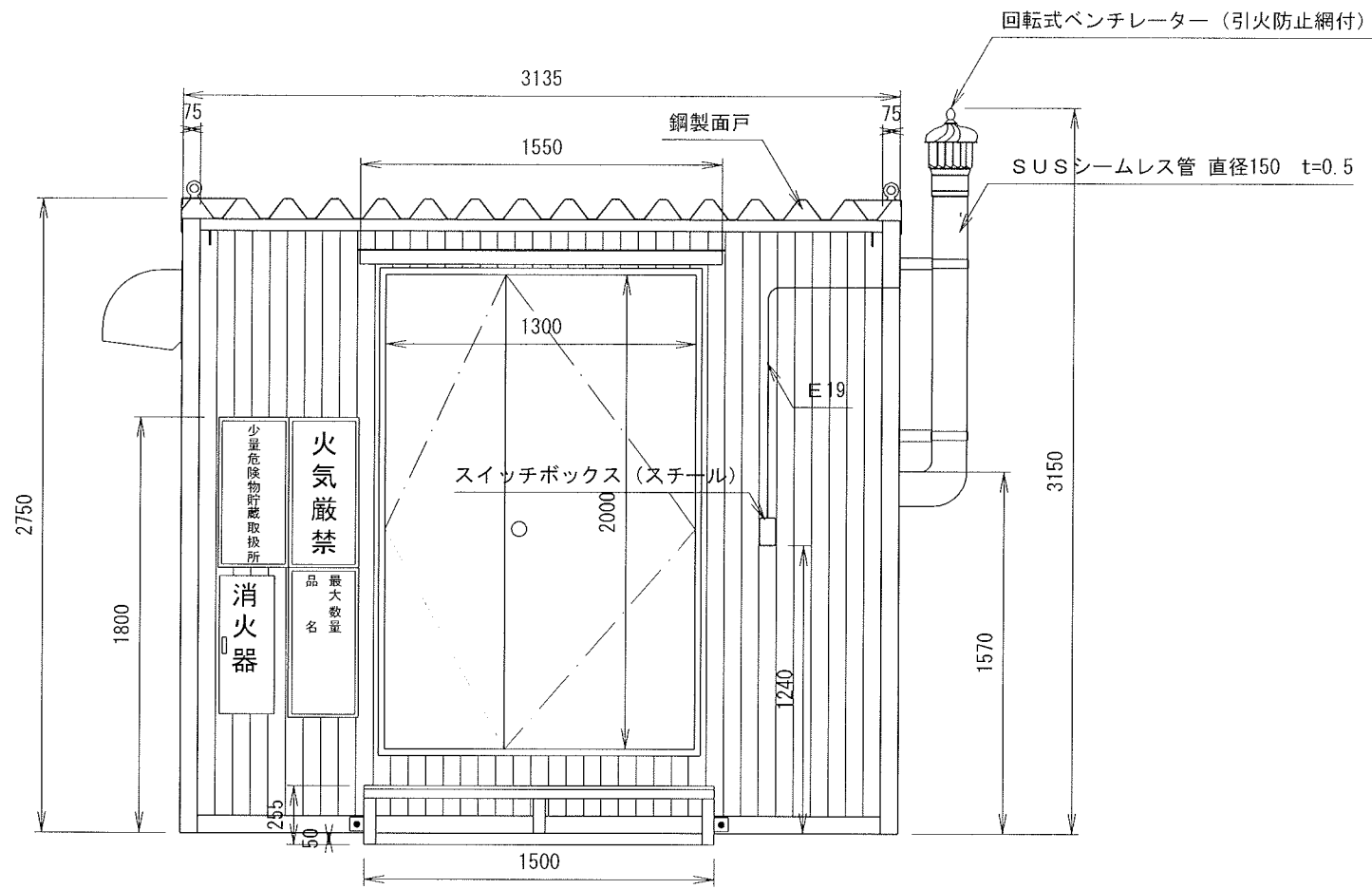
設備

電気設備	防雨型スイッチ、防雨型ブレーカーボックス (20Aブレーカー付き) 安全増防爆蛍光灯 40w x1 東芝ライテック(株) BFS416-16CL
換気設備	回転式ベンチレーター (三和式ベンチレーター(株)SB-150) SUS引火防止網付き SUSシームレス管 (屋内 鋼製スパイラルダクト) 直径150mm、t=0.5 SUS製ウェザーカバー (西邦工業(株)WC350S) SUS引火防止網付き



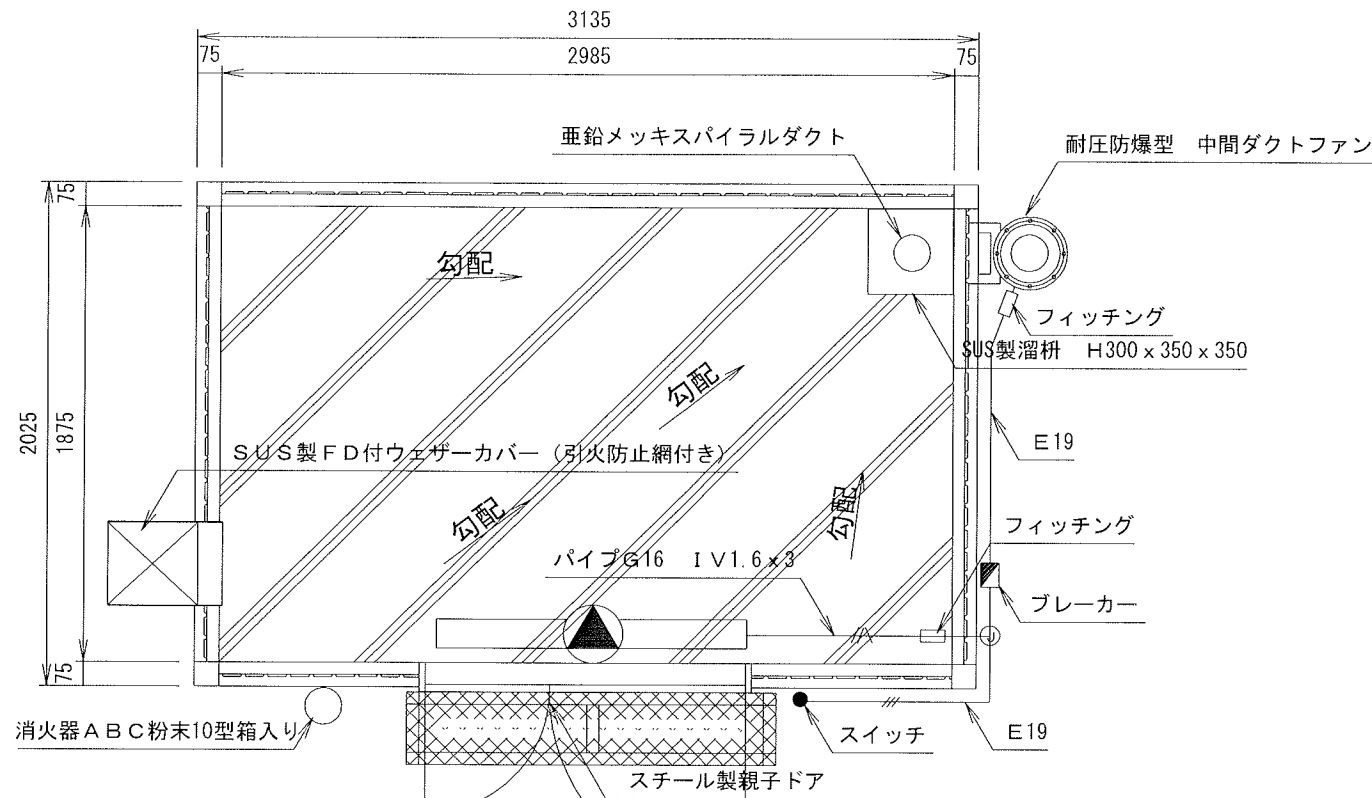
ARCTEC

承認	担当	設計	設計	縮尺	工事名称 少量危険物庫「鍾馗くん」SS-2型 (2坪)	NO.
				S=1/30、1/10 設計年月日 H19.10.1		
					図面名称 仕様書、平面図、基礎図	



A R C T E C

承認	担当	設計	設計	縮尺 S=1/30	工事名称 少量危険物庫「鍾馗くん」SS-2型(2坪)	NO.
				設計年月日 H19.10.1		

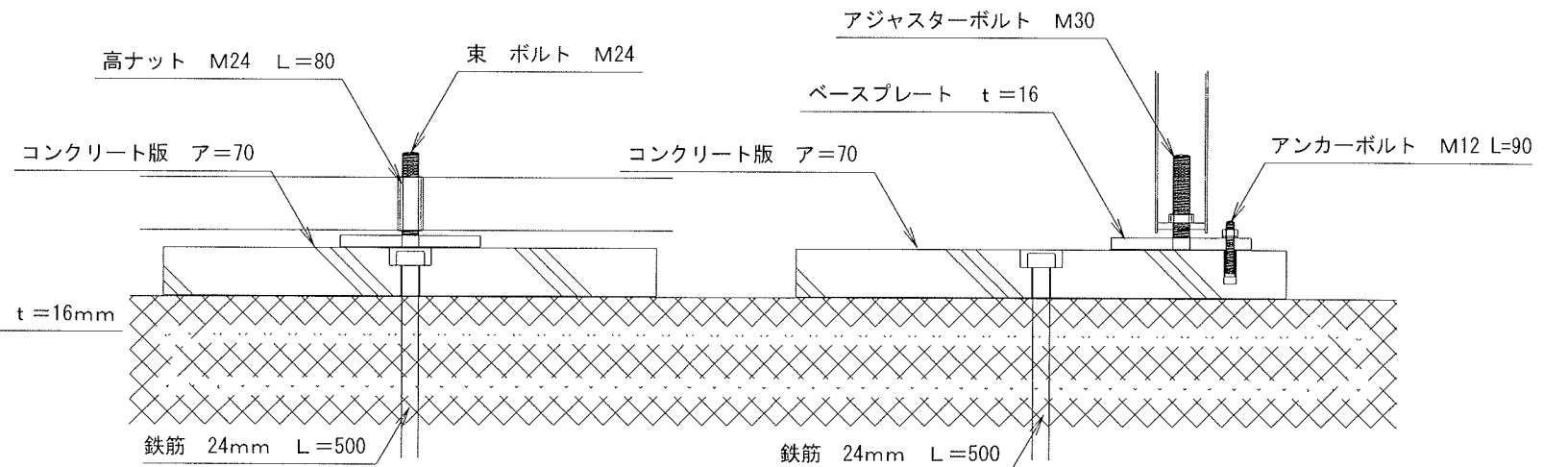
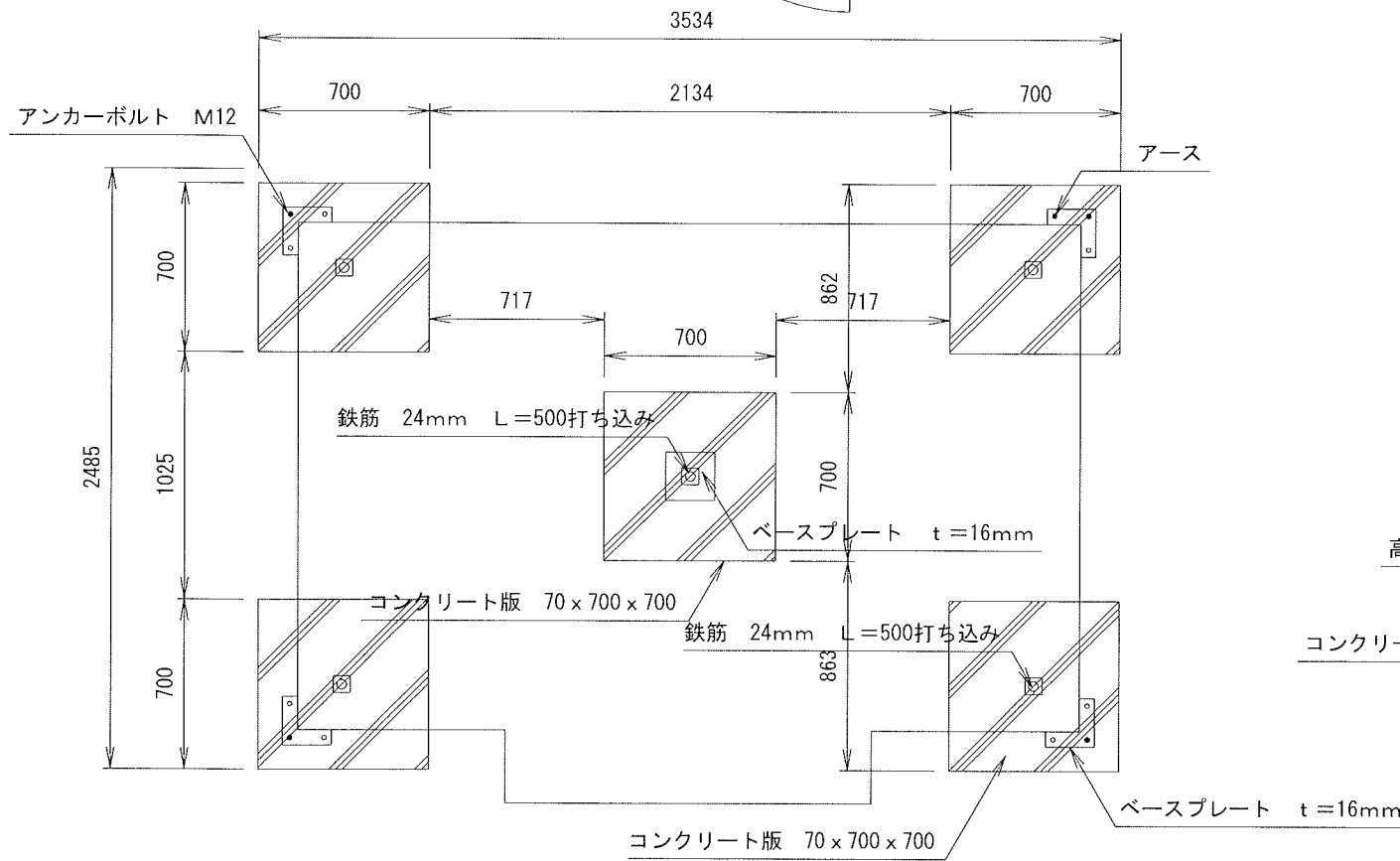


本体仕様

構造	軽量鉄骨造り (高耐食メッキ鋼材)	建築面積	1950 x 3060 = 5.97㎡
サイズ	H=2750. W=2025 (外寸法). L=3135 (外寸法)		
自重	2.1トン	耐荷重	平米当り 500kg
屋根	ガルバリウム鋼板 t=0.5 ルーフデッキ H=88 (不燃認定 NM-8697)		
外壁	カラー角波鉄板 t=0.5 (不燃認定 NM-8697)		
内壁	同上表し		
天井	ガルバリウム鋼板ルーフデッキ表し		
床	土間コンクリート ア=50 金罫押さえ (SUS製溜枘H300 x 350 x 350付)		
建具	スチール製親子ドア 有効開口H2000 x w1300 (ドアクローザー、シリンダー錠、順位調整機付) 平成12年建設省告示第1369号に定める特定防火設備とする。		

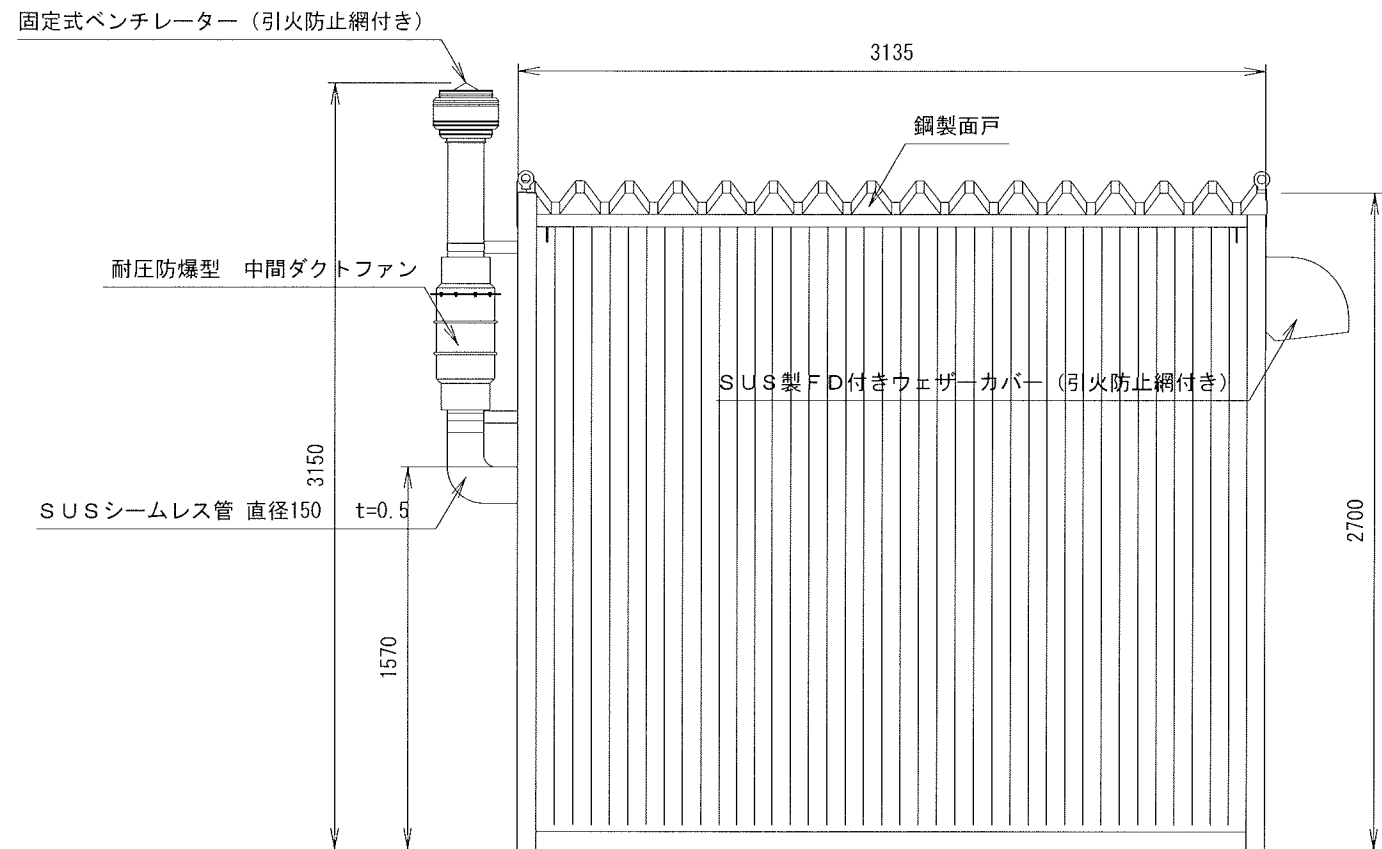
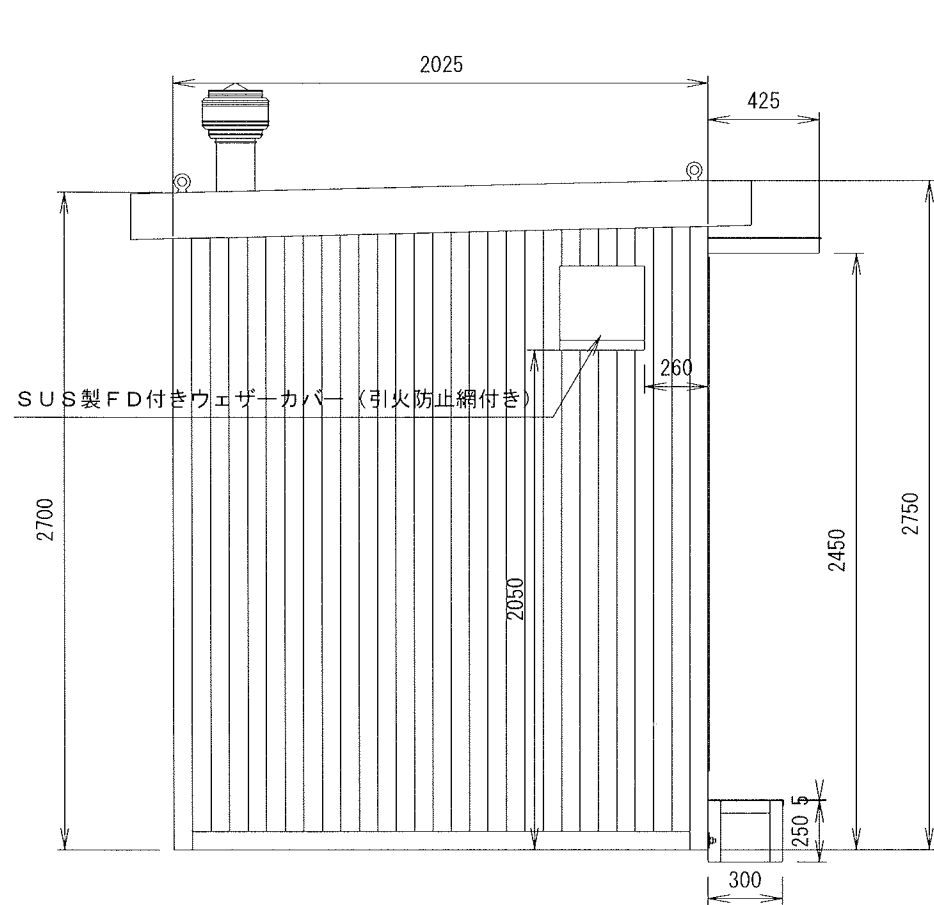
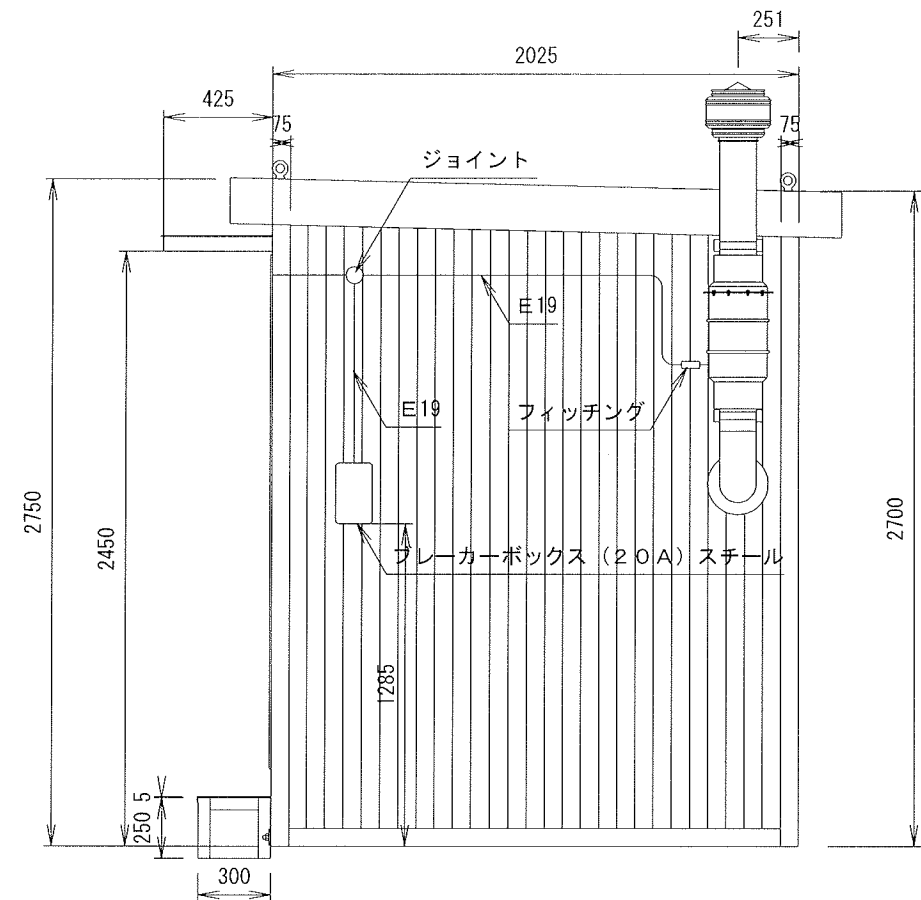
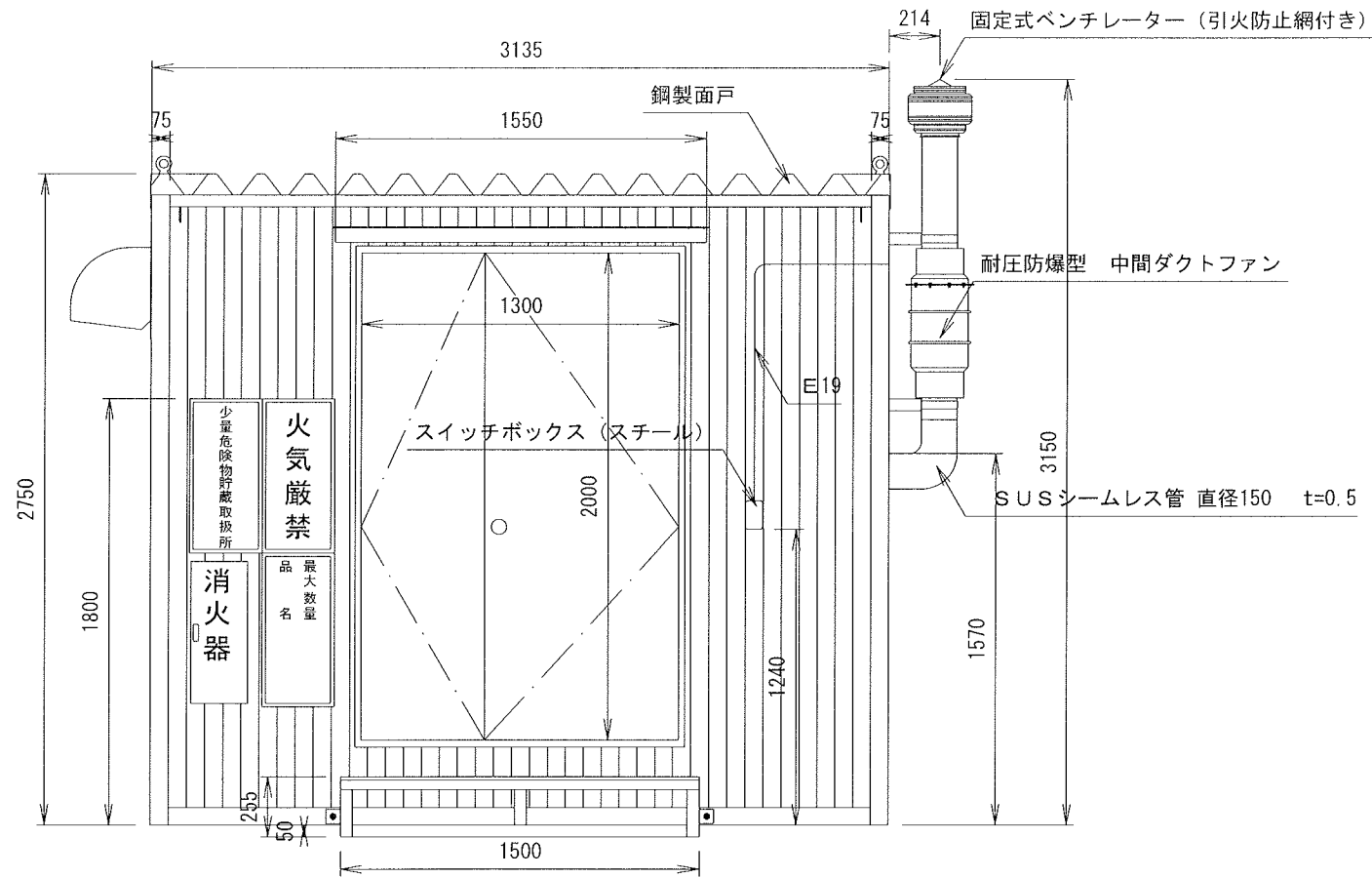
設備

電気設備	防雨型スイッチ、防雨型ブレーカーボックス (20Aブレーカー付き) 安全増防爆蛍光灯 40w x 1 東芝ライテック(株) BFS416-16CL
換気設備	固定式ベンチレーター (三和式ベンチレーター(株)SD-150) SUS引火防止網付 耐圧防爆型 中間ダクトファン (三和式 MS-200S-200) SUSシームレス管直径150mm t=0.5 協立エアテック(株)FD付 (FD-O-S) SUS製FD付ウェザーカバー (西邦工業(株)WCD350S) SUS引火防止網付



ARCTEC

承認	担当	設計	設計	縮尺 S=1/30, 1/10 設計年月日 H20.6.1	工事名称 少量危険物庫「鍾道くん」SS-2型 (2坪) 図面名称 仕様書、平面図、基礎図 (強制換気)	NO.
----	----	----	----	--	--	-----



ARCTEC

承認	担当	設計	設計	縮尺 S=1/30 設計年月日 H20.6.1	工事名称 少量危険物庫「鍾馗くん」SS-2型(2坪)	NO.
					図面名称 立面図(強制換気)	