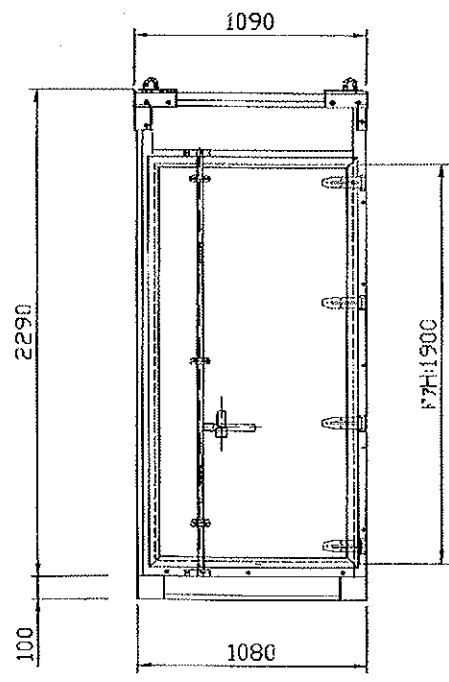
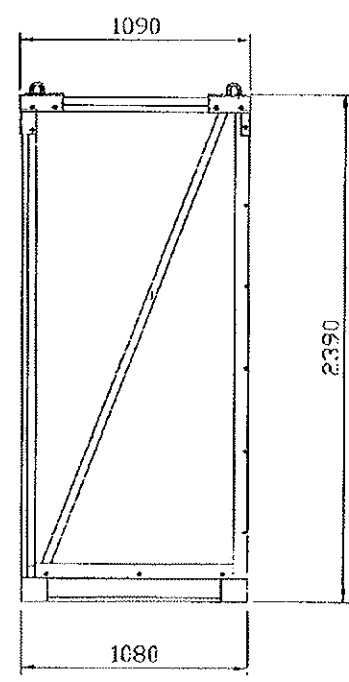


平面図

仕様	
寸法	L1080*W1080*H2390 (室内: H2145)
耐荷重	250kg/m ²
構造	軽型型鋼、鉄板ゆげ加工構造
屋根	GL鋼板 t=0.43、天井・・・合板t=6 内
壁	外・・・GL鋼板t=0.43 内・・・合板t=6 内 ウレタン塗装
床	合板 t=12 外 防腐剤塗布 内 ウレタン塗装
建具	片開きドア 1枚 W900
塗装	土台・・・亜鉛メッキ フレーム・・・粉体塗装
台座	約200kg



Y0通り立面図



X1通り立面図

品名	仕様	作成者	DATE	尺取	図名
		小島(株)	2004.06.22	NT	Panda1
SANKYO FRONTIER CO.,LTD.				図記号	平面図、立面図
				図尺	図番
				A2	QW001-AC1
					改訂番号
					-