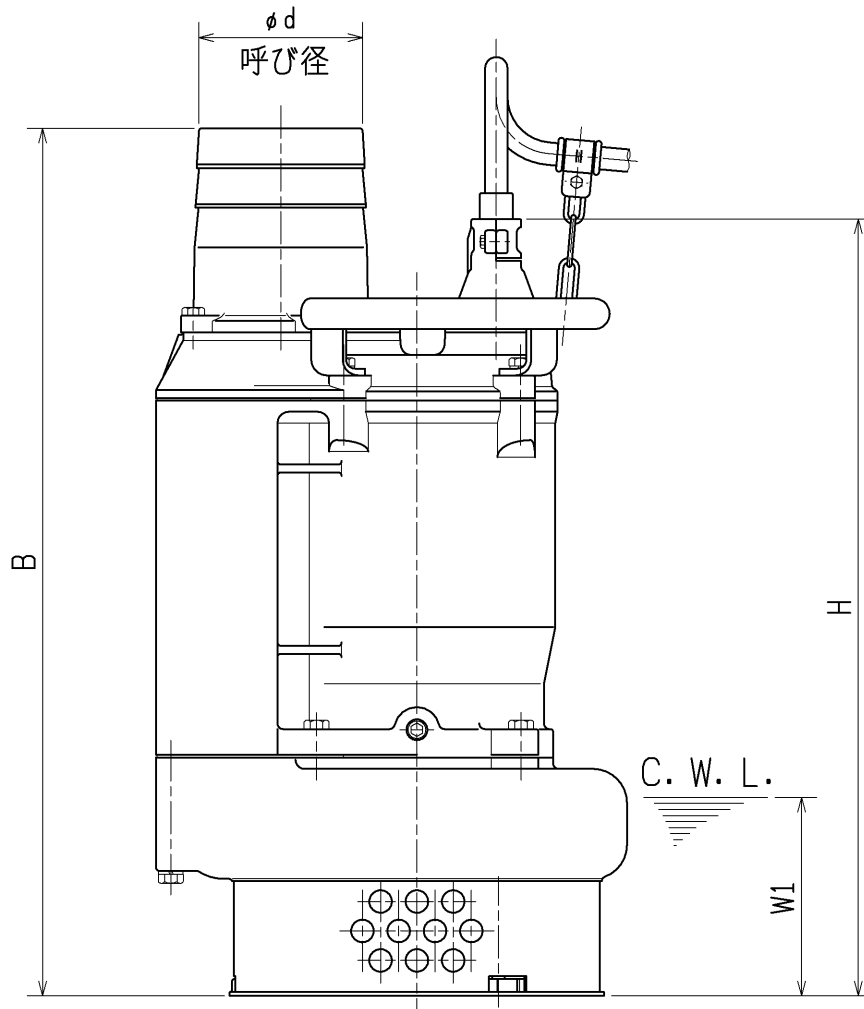
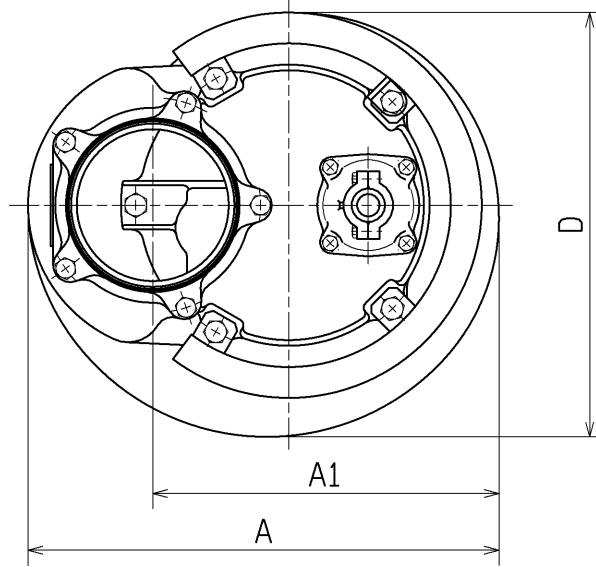


外形寸法図	DIMENSION DRAWING	No.	No.	A-22151-1
TYPE 名称	一般工事排水用 水中ポンプ		MODEL 型式	KRS2-C6/A6/D6/B6

周波数	型式	φd	A	A1	D	B	H	W1	概算質量(※)
50Hz	C6	150	415	305	374	765	685	175	130kg
	D6	150	433	323	407	812	744	180	158kg
60Hz	A6	150	415	305	374	765	685	175	130kg
	B6	150	415	305	374	810	742	175	150kg

※ケーブルは除く



C. W. L. : 連続運転最低水位