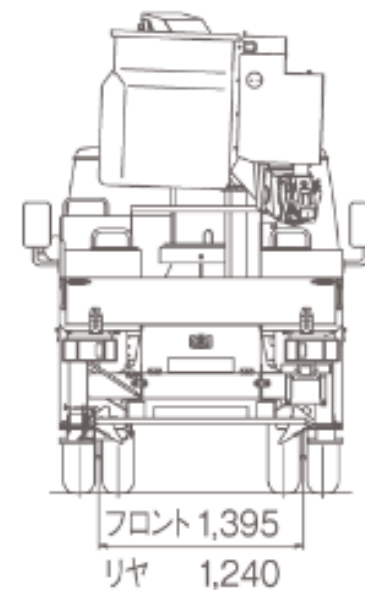
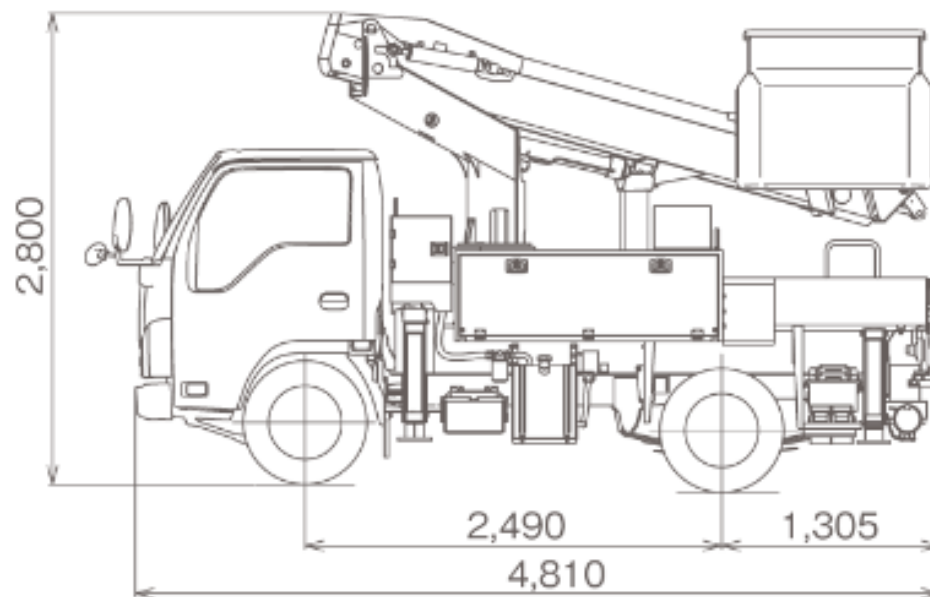
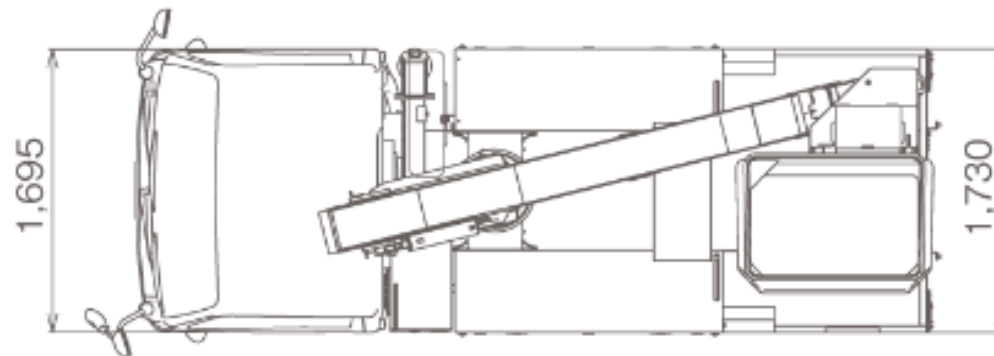


# 外形図 (単位:mm)

型式 AT-100TT-5



※架装車により異なります。