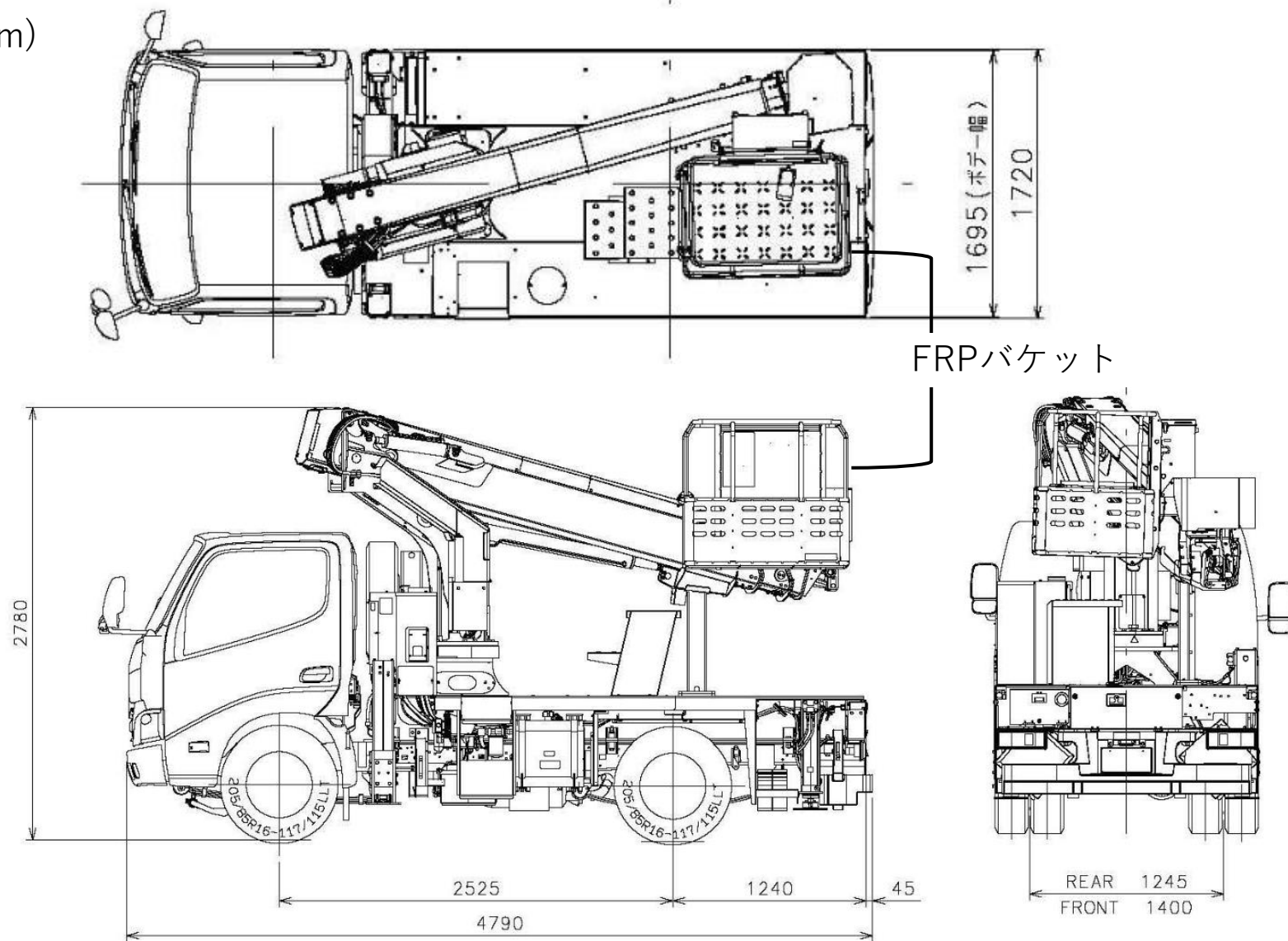


# 外形図 (単位:mm)

型式 SK10C2RN



※架装車により異なります。