

# 全旋回トンネル点検車

## リフトラ9.9m

TZ10A

デッキ最大地上高

9.9m

デッキ積載荷重

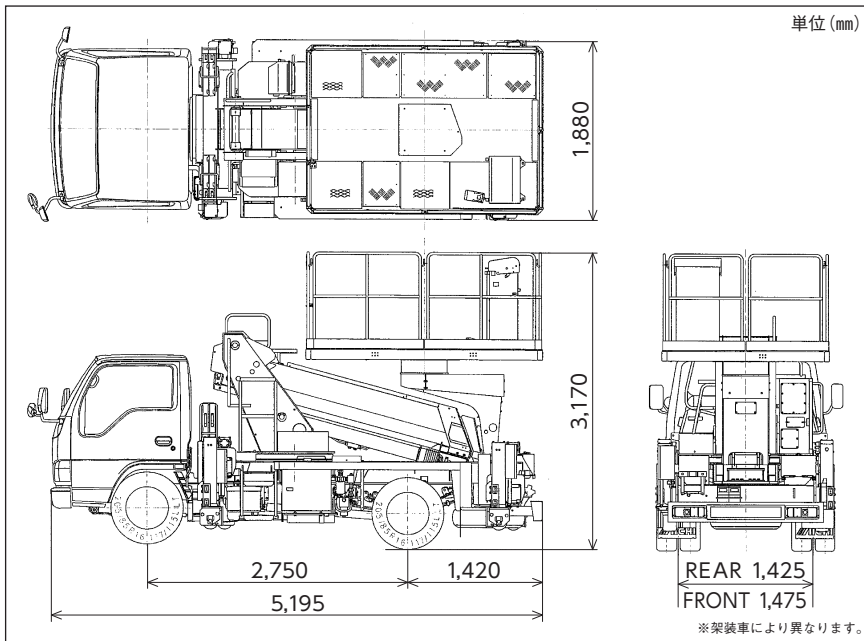
1000kg

デッキ寸法(幅×奥行×高さ[外寸])

1.77×2.50×1.01m



## ■ 外形図



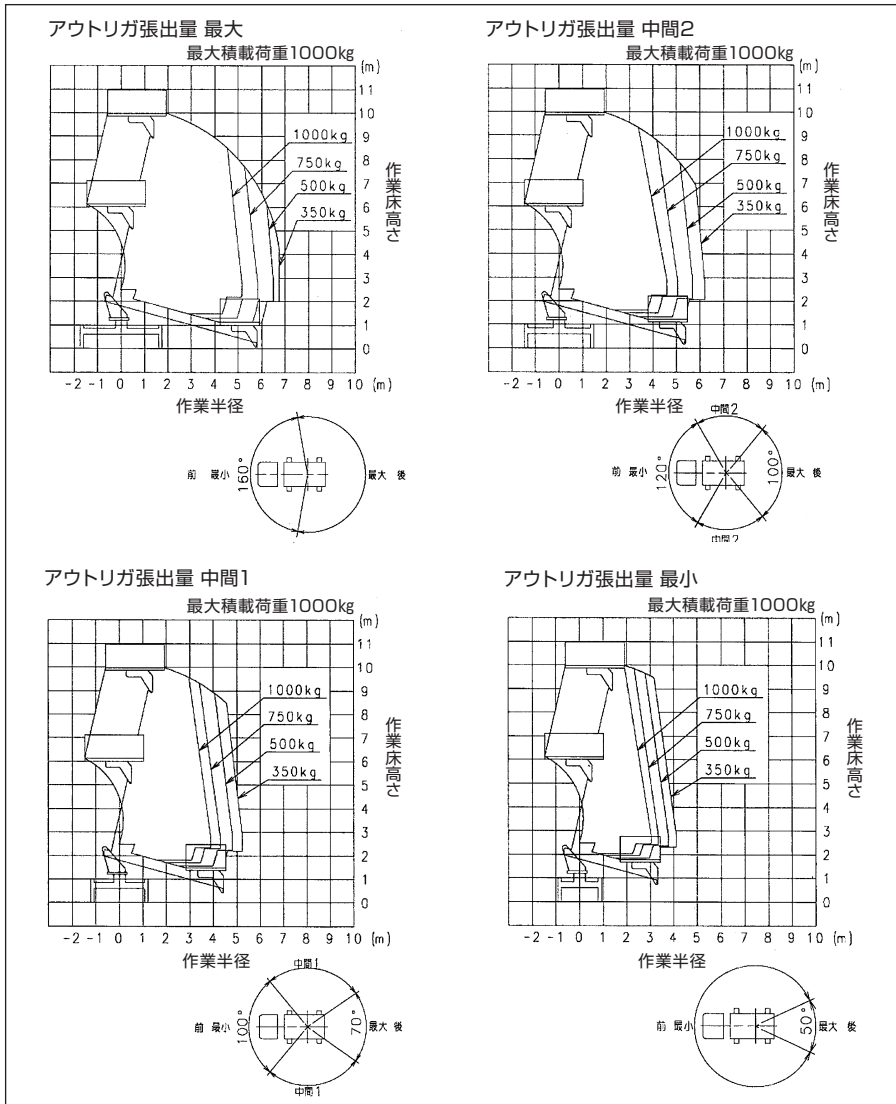
## ■ 主要諸元 商品コード：RZLT099T

型式	TZ10A		
名称	ローラ付重荷型高所作業車		
プラットフォーム	積載荷重	1000kg	
	外寸法(幅×奥行×高さ)	1.77×2.50×1.01m	
	最大地上高	9.9m	
	旋回角度	360度全旋回	
ブーム	起伏角度	-15度～-77度	
	旋回角度	360度全旋回	
	長さ	2.895～6.855m	
作動速度	起伏	上	-15度～-77度/40s
		下	-15度～-77度/45s
	伸縮	伸	3.96m/30s
		縮	3.96m/30s
旋回	1rpm		
プラットフォーム旋回	1rpm		
アウトリガ	張幅	1710～3450mm	
	アウトリガストローク	870mm	
	ジャッキストローク	340mm	
常用油圧	17.2Mpa{175kgf/cm <sup>2</sup> }		
油圧ポンプ	歯車式		

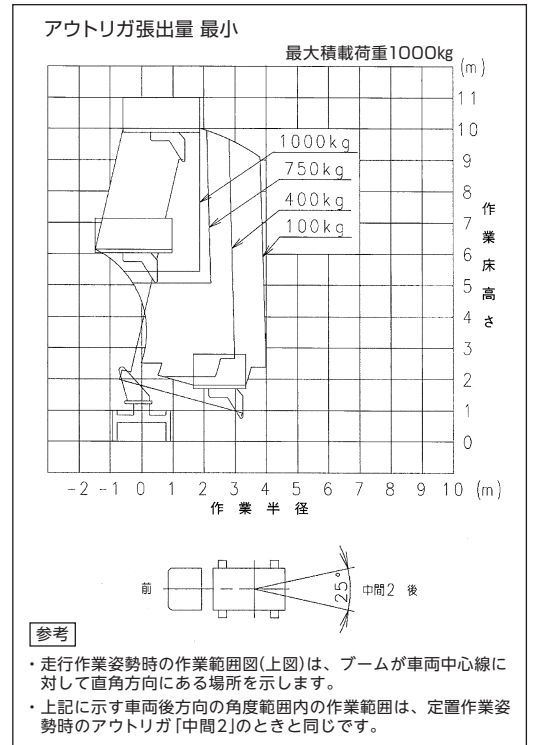
※作動速度は、「オートアクセル」を使用時(作業床積載0kg時)の値です。

## ■ 作業範囲図

### 定置作業姿勢時



### 走行作業姿勢時



#### 参考

- ・走行作業姿勢時の作業範囲図(上図)は、ブームが車両中心線に対して直角方向にある場所を示します。
- ・上記に示す車両後方向の角度範囲内の作業範囲は、定置作業姿勢時のアウトリガ「中間2」のときと同じです。

#### ◆アウトリガの張出量 (パットベース切替え時)

- ①張出量最大 3,400mm以上
- ②張出量中間2 2,800mm以上～3,400mm未満
- ③張出量中間1 2,300mm以上～2,800mm未満
- ④張出量最小 2,300mm未満

#### 注意

- ・作業範囲図はブームのたわみは考慮されていません。
- ・作業範囲図はブームが車両中心線に対して直角方向にある場所を示します。車両前後方向における作業範囲は各々の作業範囲図の下段に記載してある通りで、アウトリガ張出量により異なります。
- ・アウトリガ張出量は前後左右独立で検出し、張出量およびブーム旋回角度に応じて作業範囲は変化します。
- ・本機はシャシキャブやアウトリガ等とブームおよびプラットフォームとの干渉を避けるため、ブームおよびプラットフォームの旋回位置により最小起伏角度が異なります。
- ・作業範囲は操作により多少異なります。(例「下げ」停止した場合と「上げ」停止した場合など。) これは検出器の誤差によるもので故障ではありません。

**レンタルのニッケン**

商品問合せNo **S-2381**  
P210415-0001

E-mailでのお問合せ [nikken@rental.co.jp](mailto:nikken@rental.co.jp)

ホームページは  
こちらから



この商品の使用に際しては取扱説明書を必ずお読みください。  
内容は予告なしに変更する場合がありますので詳細は最寄りの営業所にお問合せください。  
・商品の外観・仕様は年式や型式により多少異なる場合があります。  
・当営業所に在庫が無い場合には、有料にて他営業所から取り寄せます。



ますます便利に!  
**クレジットカードがご利用いただけます。**

■お客様窓口