

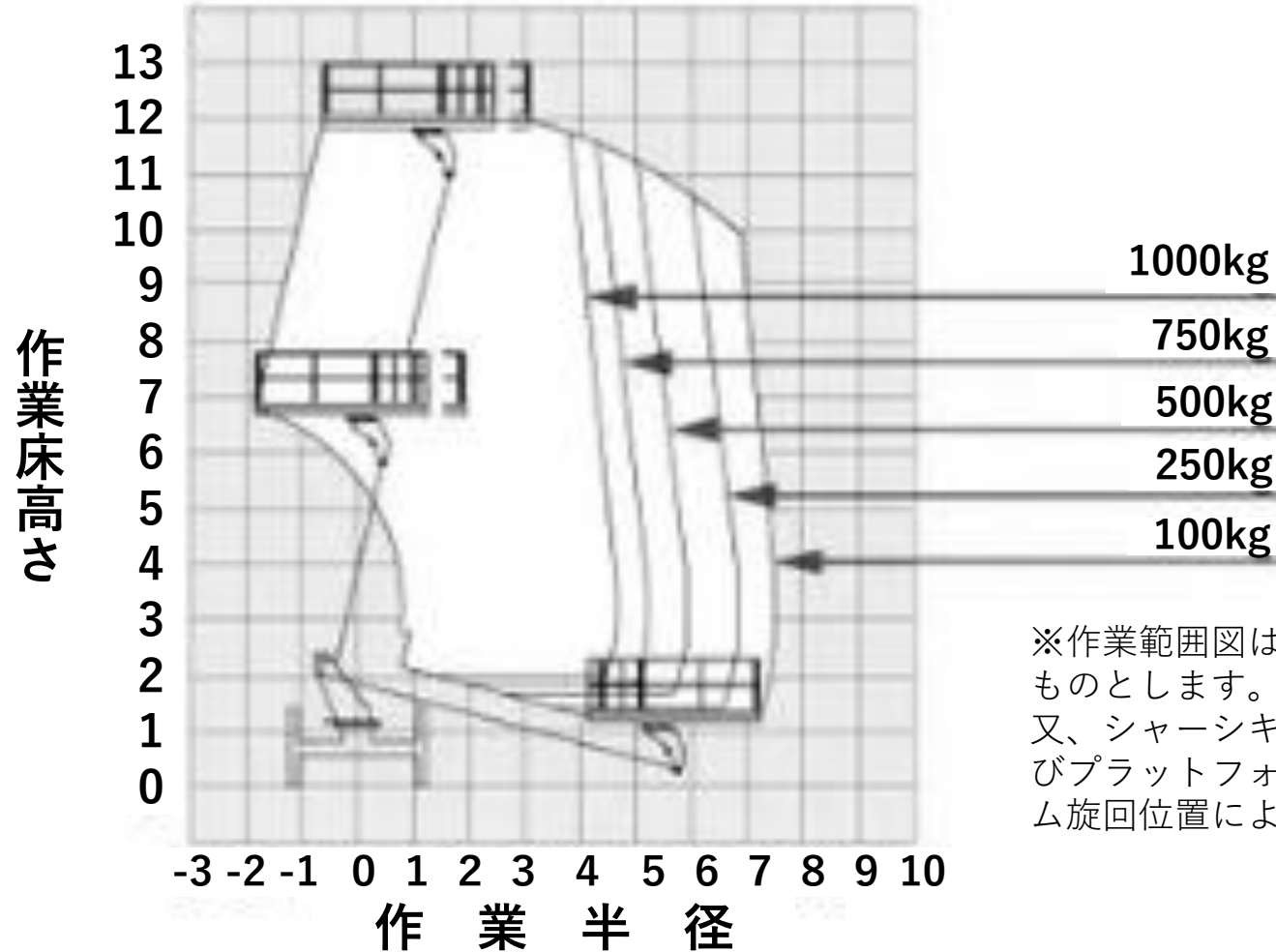
作業範囲図

(単位：m)

リフトラ12.0m全旋回仕様

型式：TZ12C1RS

アウトリガー張出量 中間1



※作業範囲図は全てブームのたわみは考慮しないものとしてします。
又、シャーシキャビンやアウトリガ等とブーム及びプラットフォームとの干渉を避けるため、ブーム旋回位置により最小起伏角度が異なります。