

鉄道用

コードレス エンジン式タイタンパー RT-35ZX

軌道整備の省力化

コードレスにより、軌道整備の省力化を実現。
スリングベルトにより運搬性も容易。

パワフルエンジン搭載

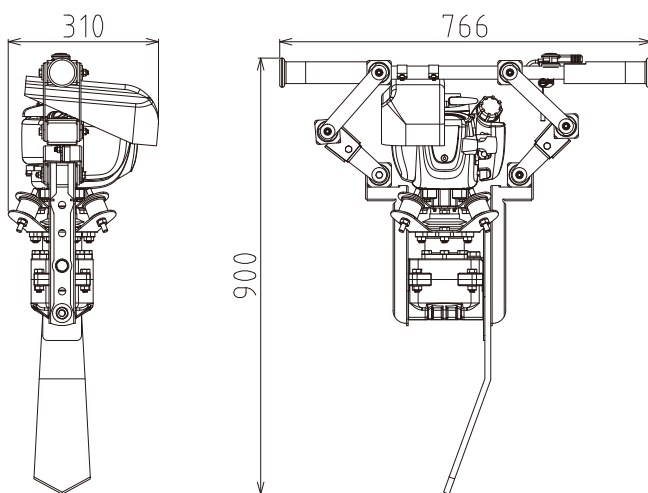
360度に自在傾斜可能な4サイクルエンジン。

エンジンに優しい斜め防振

エンジンへ跳ね返る振動は、斜め防振構造の採用により垂直方向の最小限の振動で免震。



外形図



(単位:mm)

製品仕様

商品コード	TEGT2
メーカー	石田製作所
型式	RT-35ZX
駆動	空冷4サイクル単気筒 ハンドベルドエンジン
排気量	35.8cm ³
始動方法	リコイルスターター
乾燥重量	約26kg
能力	20~30秒 / 枕木1本
エンジン回転数	5,400min-1~
燃料タンク	0.63L
燃料	自動車用無鉛ガソリン
3軸合成値	8.5m / s2

 レンタルのニッケン

ますます便利に!
クレジットカードがご利用いただけます。

E-mailでのお問合せ nikken@rental.co.jp



この商品の使用に際しては取扱説明書を必ずお読みください。
・内容は予告なしに変更する場合がありますので詳細は最寄りの営業所にお問合せください。
・商品の外観・仕様は年式や型式により多少異なる場合があります。
・当営業所に在庫が無い場合には、有料にて他営業所から取り寄せます。

商品問合せNo S-2283 P191024-000si

ホームページは
こちらから

