

アルミ・鉄製 軽便トロシリーズ

アルミ軽便トロ 1t積載

商品コード: AKBTRS・AKBTRM

適応軌間: 狭軌 / 中軌

質量: ~53kg



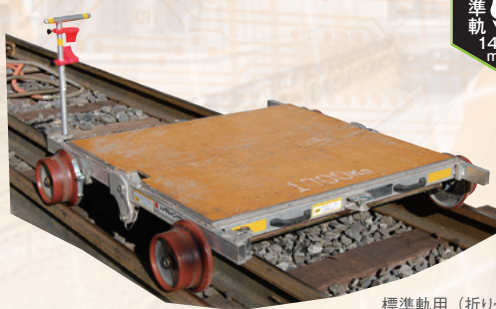
狭軌用

中軌トロ
あります!

商品コード: AKBTRW

適応軌間: 標準軌

質量: ~65kg



標準軌用 (折り畳み式)

アルミ軽便トロ 1t積載 トロセーフ仕様

※トロセーフ付は一部地域での取扱いとなります。

商品コード: AKBTRST・AKBTRWT

適応軌間: 狭軌 / 標準軌



速度を5km/h未満に
制御する装置です。

アルミ軽便トロ 500kg積載、2t積載

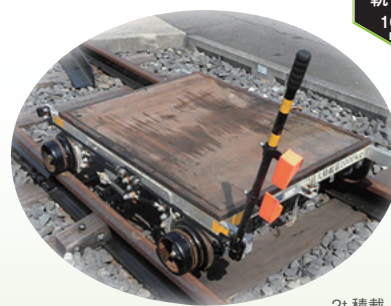
商品コード: AKBTR5S・AKBTRS2T

適応軌間: 狭軌

質量: 38kg / 76kg



500kg積載 (折り畳み式)



2t積載

鉄道用トロ 2.7t積載 (回転台座付)

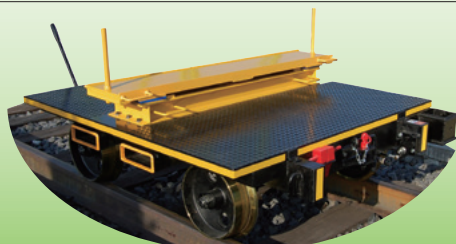
商品コード: TEKBTRS3

適応軌間: 狭軌

質量: 約940kg



首振り式連結棒



※回転台座は取外し可

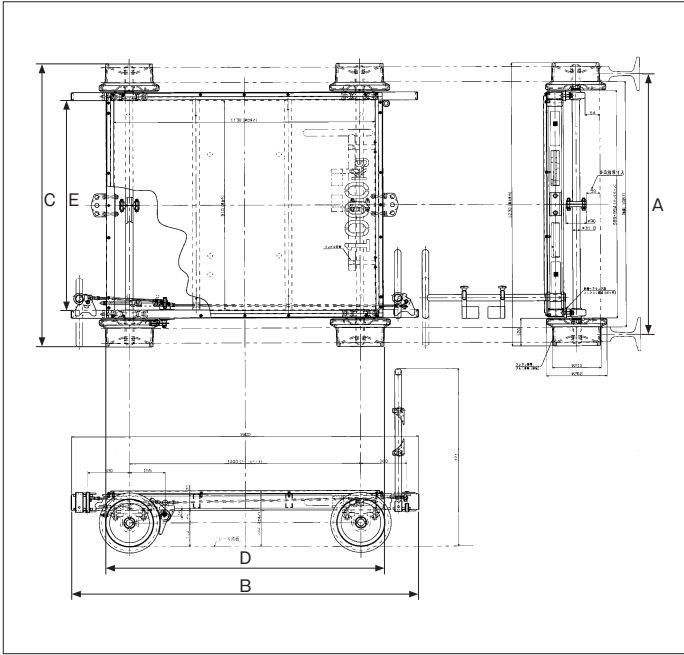


貫通ブレーキ仕様
回転台座により長尺物運搬が可能

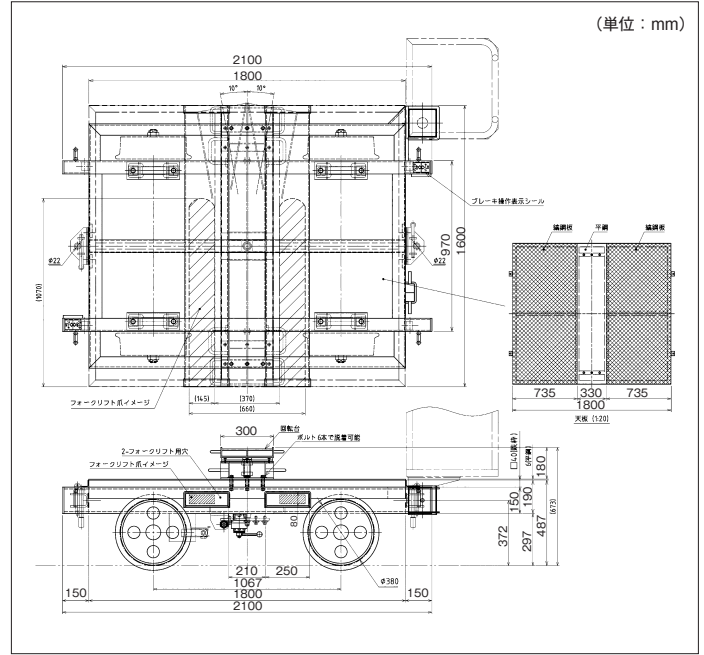


アルミ・鉄製 軽便トロシリーズ

■外形図：協栄製 1t 狭軌



■外形図：保線機器整備製 2.7t 狭軌



■仕様 (0.5 ~ 2t)

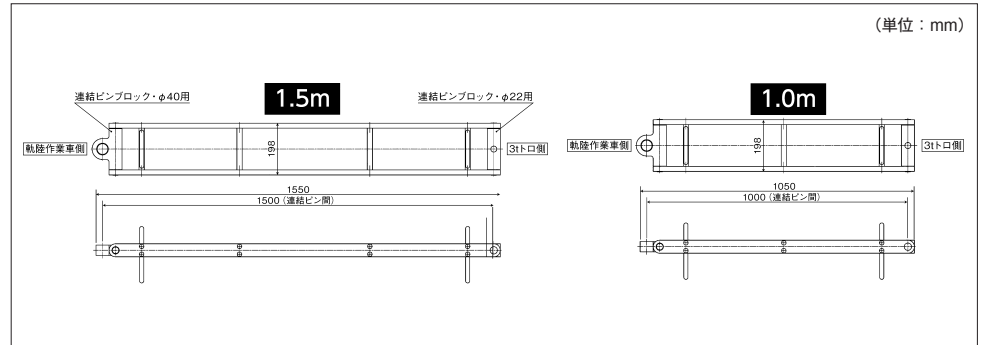
商品コード	AKBTRS / AKBTRST	AKBTRS / AKBTRST	AKBTRW / AKBTRWT	AKBTRW	AKBTRS2T	AKBTRS5S
モデル	1t 狭軌	1t 狭軌	1t 標準軌 (分離式) 大口径ホイール	1t 標準軌 (折り畳み式) 大口径ホイール	2t 狭軌	500kg 狭軌
メーカー	協栄	ヨシイケ	協栄	ヨシイケ	ヨシイケ	ヨシイケ
軌間 A	1067mm	1067mm	1435mm	1435mm	1067mm	1067mm
全長 B	1500mm	1500mm	1500mm	1500mm	1500mm	1220mm
全幅 C	1207mm	1232mm	1575mm	1600mm	1232mm	1232mm
荷台の長さ D	1200mm	1220mm	1200mm	1280mm	1220mm	1020mm
荷台の幅 E	980mm	956mm	1348mm	1326mm	956mm	956mm
レール面から荷台までの高さ	220 / 246 mm	233 mm	241 / 246 mm	233 mm	259 mm	195 mm
車輪の材質	アルミ+特殊ウレタン	アルミ	アルミ+特殊ウレタン	アルミ	車輪：鉄 車軸：ジェラルミン	アルミ
電気絶縁	4 軸シャフト車軸 二重絶縁	4 輪	4 軸シャフト車軸 二重絶縁	4 輪	4 輪	4 輪
ブレーキ装置	セーフティロック プレーキ	セーフティロック プレーキ	セーフティロック プレーキ	セーフティロック プレーキ	セーフティロック プレーキ ダブル式	セーフティロック プレーキ
質量	53kg	51kg	65kg	60kg	76kg	38kg

※トロセーフ付は質量が変わります。 ※短絡車輪使用時は質量が変わります。

■仕様 (2.7t)

商品コード	TEKBTRS3
メーカー	保線機器整備
対応軌間	狭軌
最大積載量	2700kg
全体寸法	L2100 × W1600 × H487mm (回転台座を含む場合：H673mm)
荷台内側寸法	L1800 × W1600mm
レール面から荷台までの高さ	約 490mm
車輪の径	φ 380mm
車輪の材質	铸铁
電気絶縁装置	軸、サドル 4 箇所、連結器 2 箇所
ブレーキ装置	自動駐車ブレーキ (ASB)
質量 (回転台座含む)	約 940kg

■連結棒外形図：保線機器整備製 2.7t 狭軌用



レンタルのニッケン

ますます便利に！
クレジットカードがご利用いただけます。

E-mailでのお問合せ nikken@rental.co.jp



この商品の使用に際しては取扱説明書を必ずお読みください。
・内容は予告なしに変更する場合がありますので詳細は最寄りの営業所にお問合せください。
・商品の外観・仕様は年式や型式により多少異なる場合があります。
・当営業所に在庫が無い場合には、有料にて他営業所から取り寄せます。

商品問合せNo **S-2470** P220407-000h

ホームページは
こちらから

