

踏切用軽量マット

8tまでの車両・重機に対応!
軽量なので持ち運びも簡単!

仕様など
詳細はコチラから



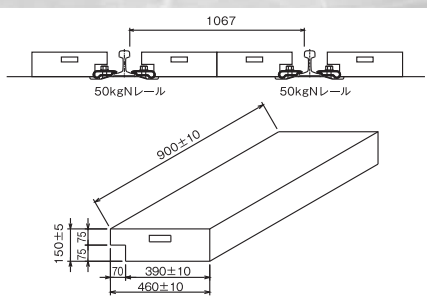
KMFK

狭軌用

●質量 9.2kg



■外形図 (単位:mm)



■仕様

長さ	900mm±10
寸法 (上面)	幅 460mm±10
高さ	150mm±5
質量	9.2kg

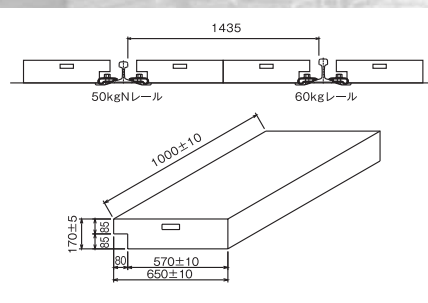
KMFV

標準軌用

●質量 17.5kg



■外形図 (単位:mm)



■仕様

長さ	1000mm±10
寸法 (上面)	幅 650mm±10
高さ	170mm±5
質量	17.5kg

注意事項

- 8t車までの軌陸車に対応。 ●クローラー型軌陸車の離線時マット上で旋回行為等を行うと商品が破損いたしますのでご注意ください。
- クレーン及び高所作業車等アウトリガの敷板に使用することは転倒の危険がございますので絶対にしないようにお願いします。

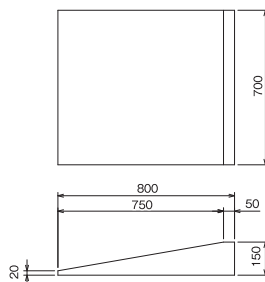
鉄道用軽量スロープ

TKSP

●質量 9±1kg



■外形図 (単位:mm)



■仕様

長さ	800mm
寸法	幅 700mm
高さ	150mm
質量	9±1kg

注意事項

- 熱に弱いためタイヤでスリップすると溶けてしまいますのでご注意ください。

脱輪復旧用半スリ

従来の木製半スリと比べ軽い・腐らない・劣化しない!
10tの車両まで沈み込みなし!

THAN

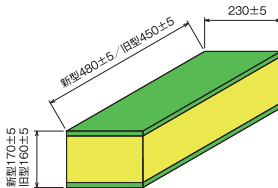
●質量 約3.6±0.5kg(1個)



■セット内容

・専用袋×1個 ・半スリ×4個
(セット質量:約15±2kg)

■外形図 (単位:mm)



■仕様

長さ (新型/旧型)	480±5 / 450±5mm
寸法	幅 230±5mm
高さ (新型/旧型)	170±5 / 160±5mm
質量	約3.6±0.5kg

注意事項

- クレーン及び高所作業車等アウトリガの敷板に使用することは転倒の危険がございますので絶対にしないようにお願いします。
- クローラー型重機には使用しないでください。
- この商品は半スリ4個と専用袋1個のセット商品となります。



この商品の使用に際しては取扱説明書を必ずお読みください。
・内容は予告なしに変更する場合がありますので詳細は最寄りの営業所にお問合せください。
・商品の外観・仕様は年式や型式により多少異なる場合があります。
・当営業所に在庫が無い場合には、有料にて他営業所から取り寄せます。

