

## 鉄筋洗いの新提案

# 鉄筋洗浄機 充電式

屈まず簡単!  
鉄筋洗浄!

背負い式・床置き式の  
2WAY仕様!



体の負担軽減!  
少量の水でOK!

従来の作業では…

コンクリート打設の際、鉄筋にコンクリートが付着した場合、ブラシとバケツを持って洗浄を行うが、屈む・立つを繰り返す事で重労働となります。



改善!

## 新商品メリット

- 背負式とする事で立ったままの洗浄作業が可能。屈むを軽減。
- ブラシ作業と違って、飛び散らず作業服の汚れ軽減。
- 専用アタッチメント(販売)ブラシを使う事で、効率的な洗浄が可能。
- ブラシ・バケツと違い、水を使いすぎない為、コンクリートの品質を保てます。



## 鉄筋洗浄機 充電式

## 使用方法



- ・先端ブラシの隙間から出てくる水でブラシを濡らします。
  - ・十分にブラシが濡れたら、鉄筋を洗い始めてください。
  - ・乾いてきたらまた、濡らしてください。
- ※水の出し過ぎにご注意ください。

## 仕様

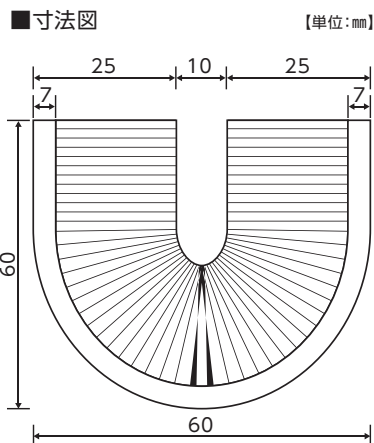
商品コード	TKSJ
メーカー	マキタ
電圧	直流18V
タンク容量	7L
最高圧力	0.5MPa
本体寸法	幅317×奥行237×高さ395mm
型式	MUS078D
質量	5.2kg(バッテリーBL1830B装着時)
1充電あたりの噴霧量	185L(2頭口)

## 販売品



- Φ0.5NYW
- No.6チャンネル

価格: 10,450円(税込)



## 乾式ブラシ

## 打設日翌日のケレン作業に



- ブラシ長(mm): 60
- 軸径: 6.35
- 材質: ナイロン線(ナイロン66)
- 最高使用回転数(min-1[r.p.m]): 3600
- 適合材: 金属・非鉄金属、樹脂など
- 内容量: 1本

価格: 3,300円(税込)

- ・インパクトドライバーに専用ブラシを付けるだけ。
- ・打設翌日のコンクリートが楽々落とせる。

